

PLRX-LT01MS

LEDランタン(充電式)

取扱説明書

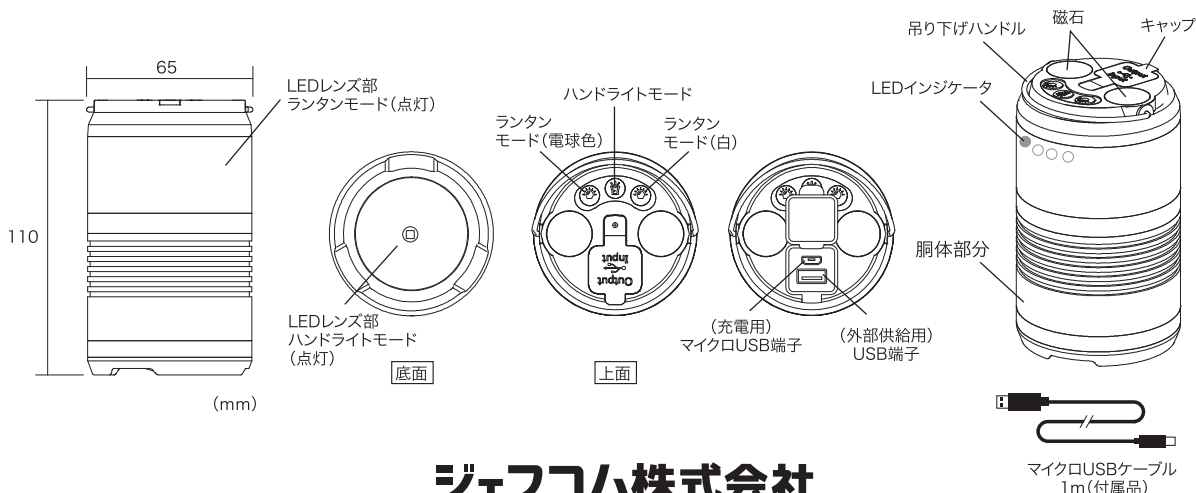
このたびは LEDランタン(充電式) をお買い上げいただきましてまことにありがとうございました。
 ご使用前に本書をよくお読みください。お読みになった本書はお使いになる方がいつでも見られる所に保管してください。

<p>警告</p>	<ul style="list-style-type: none"> ●常識を逸脱したご使用または不当な修理、改造による故障及び事故の責任は負いかねます。 ●分解や改造をしないでください。思わぬ事故の原因になります。 ●本器に衝撃を与えたり、無理な力を加えないでください。 ●本器は防水構造ではありません。水中でのご使用はおやめください。 ●人の目に向けて照射しないでください。また使用者もLEDを直接、目で見ないでください。(重症) ●火気中への投棄・廃棄などはしないでください。爆発や火事の原因になることがあります。(怪我・物損) ●電極部分はショート(短絡)させないでください。故障などの原因になります。(物損) ●高温になる場所に長時間置かないでください。変形や故障などの原因になります。(破損) ●子供、幼児などには触らせないようにしてください。 ●点灯中は高温になっているので、LEDレンズ部分には触れないでください。(怪我、重症)
<p>注意</p>	<ul style="list-style-type: none"> ●直射日光の当たるところやストーブのような熱器具の近く等、高温になるところに長時間放置しないでください。変形・変質またはリチウムイオン電池が破裂する原因となります。 ●定期的に点灯、電池充電の点検をしてください。 ●持ち運びなどで、落下に注意してください。落下による破損は、保証外です。(怪我、破損) ●降雨などにより水滴が付着した場合には、よく乾燥させてから保管してください。 ●汚れがひどい場合は、中性洗剤などで拭き取ってください。シンナーやベンジンなどは絶対に使わないでください。 ●充電の際は付属のマイクロUSBケーブル以外は使用しないでください。他社製品での充電につきましては一切保証できません。破損故障等になった場合でも、保証外となります。 ●本体の一部に仕様上、潤滑油が塗られていますので胴体部分を回転させて焦点距離を変える場合は手に付かないよう、手袋などを使用してください。また潤滑油に埃や汚れが付着することで硬くなり、回らなくなることがあります。 ●潤滑油の塗布量や在庫期間など個体差により胴体部分の回転しやすさは、ばらつくことがあります。 ●すべてのUSB充電機器において、本器からの充電機能を保証するものではありません。 ●時計、携帯電話、メモリーカードなど磁気の影響を受けるものには近づけないでください。故障したり、データを破壊する原因になります。万が一の故障、または損害などに関しましては、一切の責任を負いかねますので、予めご了承ください。 ●ペースメーカー等植込型医療用電子機器等を使用している方は、誤作動を招くおそれがありますので、使用しないでください。
<p>使用上の注意</p>	<ul style="list-style-type: none"> ●充電には別途USBアダプター(5V、1A)が必要です。 ●充電しないときはキャップを必ず閉めてください。

特長

- リチウムイオン電池内蔵の小型LEDライト
- 完全密閉構造(IP64)なので、埃にも強い
- ハンドライトモードで投影範囲(SPOT↔WIDE)を調節可能
- 強力磁石付で、金属面へ固定可能
- モバイルバッテリー機能搭載
- 吊り下げハンドルで、フックなどに吊り下げ、手持ちもできる

サイズ・各部名称



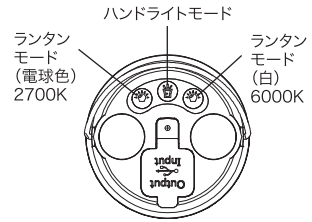
■使用方法

3つの点灯モードボタンを押すことで、その点灯モードになります。

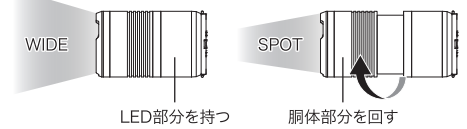
- ハンドライトモード：[短押し]HIGH→LOW→消灯→HIGH……(繰り返し)
※[LOW]のときに長押しすると輝度が徐々に上がり、最高輝度になった時点で一回点滅します。
※[HIGH]のときも長押しすると輝度が上がり、最高輝度になった時点で一回点滅します。
※[LOW]のときに長押しの途中で押すのをやめたときに「HIGH」と[LOW]の間の明るさで、点灯させることができます。(無段階調光)

- ランタンモード(白)：HIGH→MID→LOW→消灯→HIGH……(繰り返し)
- ランタンモード(電球色)：HIGH→MID→LOW→消灯→HIGH……(繰り返し)
上記の3つのモードは、どれでも点灯させている場合、他のモードを1度押すとそちらのモードの先頭になります。
また、3つの点灯モードを選んで数秒は、LEDインジケータ(右図)で電池残量を表示します。
一定時間表示すると、自動的にLEDインジケータは消灯します。

更にハンドライトモードでは、本体のLED部分を持ち、胴体部分を回すことで投影範囲が変更可能です。



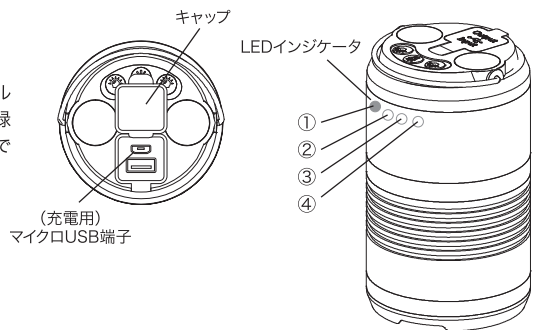
ハンドライトモード



■充電方法

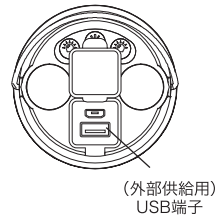
- ①～④の4段階で電池残量を表示します。キャップを開けて付属のマイクロUSBケーブルを充電用マイクロUSB端子へ差し込んで充電します。充電中は赤色のLED①が点灯、緑色のLEDが点滅し右記のように一番右端のインジケータLED④が点灯状態で満充電です。また、本器へ充電しながらの点灯は、どのモードでもできません。

△ 注意 USBアダプター
充電には別途USBアダプター(5V、1A)が必要です。



■他の機器への充電方法(給電)

キャップを開けて外部供給用のUSB端子へ、充電したい機器のUSBケーブルを差し込んで充電します。この場合、既にランタンなどを点灯している状態でも外部機器へ給電することはできます。充電終了は充電されている側の機器が満充電になれば自動的に充電を終了します。



■仕様

点灯モード	全光束(明るさの段階)、点灯時間		
	HIGH	無段階調光	LOW
ハンドライトモード	2.3時間	—	4.5時間
	800 lm	—	400 lm
ランタンモード(白)	HIGH	MID	LOW
	6時間 180 lm	12時間 80 lm	24時間 40 lm
ランタンモード(電球色)	HIGH	MID	LOW
	8時間 120 lm	15時間 80 lm	30時間 50 lm

消費電力	最大10W(ハンドライトモードHIGHの場合)
LED色温度	6000K(白) / 2700K(電球色)
給電機能	5V、1A(約2時間) すべてのUSB給電(充電)機器において、本器からの給電機能を保証するものではありません。
充電時間	約4時間
付属品	マイクロUSBケーブル(約1m)
内蔵電池	リチウムイオン電池(3.7V、4000mAh)
サイズ	110×65×65mm
本体質量	約380g
保護等級	IP64
使用環境	-10℃～40℃、常湿

セット内容

- 本体、マイクロUSBケーブル、取扱説明書

保証期間：1年(ただし保証期間内でも次の場合は保証できません)

- 火災・地震・水害・落雷、その他の天災地変
- 使用上の誤り、異常電圧による故障
- 分解、改造での破損
- 施工後の交換または撤去費用
- お買上げ年月日の証明できる伝票等のない場合