

PLRX-8M

LEDパランドルRX (充電式・ツインアイタイプ)

取扱説明書

このたびは、「LEDパランドルRX (充電式・ツインアイタイプ) / PLRX-8M」をお買い上げいただきましてまことにありがとうございます。
 ご使用にあたっては本取扱説明書をよくお読みいただき、正しくご使用ください。
 お読みになった後は、大切に保管してください。

安全上のご注意

- 警告**
- 本器は付属のUSBタイプCケーブル以外では充電しないでください。
 - 本器を改造したり分解しないでください。
 - 発煙や異臭がした場合はすぐに電源をお切りください。
 - 点灯中、消灯直後は高温になっていますので触らないでください。
 - 落下や強い衝撃のおそれのある場所では使用しないでください。
 - 高温になる場所での、使用・保管はしないでください。
 - ACアダプターは根元まで確実に差し込んでください。

- 注意**
- 使用を開始する前に本器の外観構造に異常がないかを確認してください。
 - 本説明書に記載の用途以外には絶対に使用しないでください。
 - 子供には手を触れさせないでください。
 - 火気中への投棄・廃棄はしないでください。爆発や火事の原因になります。
 - 本器のUSB出力に接続した機器の破損、データの損失に関して当社は補償しません。
 - 本器のUSB出力でスマホ等を充電した場合は、点灯時間が短くなります。

- 使用上の注意**
- 屋外型 (防雨型) です。水中や浸水のおそれのある場所では使用しないでください。
 - 充電中は本体を点灯させないでください。故障や発火の原因となります。
 - LED光源は直視しないでください。また、人の目に向けて照射しないでください。
 - 使用前には必ず充電してください。
 - 使用後は必ずボタンをオフにしてください。
 - 点灯中に布、紙などの燃えやすいものをかぶせないでください。
 - お手入れは必ず電源を切って器具が冷えてから行ってください。
 - 磁気カードや時計などを本器に近づけないでください。マグネットによりデータの破損や故障のおそれがあります。
 - マグネットを使用する場合は落下に注意してください。落下による破損は保証外です。
 - LEDにはバラつきがあります。同一品番の製品でも発光色や明るさが異なる場合があります。
 - 修理は必ずお買い求めの販売店に申し付けてください。

特長

- コンパクト2眼ライト (充電式)
- 高輝度 (散光) の COB と長時間 (スポット) の LED の 2 種切替
- USB 出力給電機能付 (5V 2A)
- 強力マグネットで鉄板等に固定可能、三脚に取り付け可能な M8 ナット付、フック付
- 電池残量表示機能付

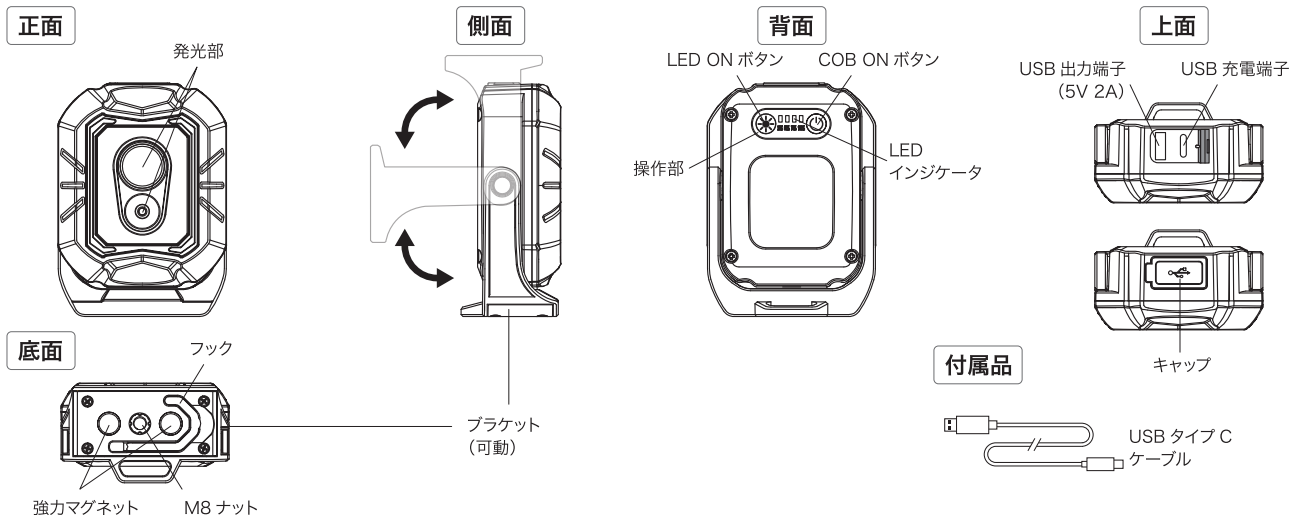
仕様

使用光源	COB / LED
色温度・波長	COB 4500K / LED 6500K
充電時間	約3時間
使用電池	リチウムイオン電池 3.7V 4500mAh
出力給電機能	5V、2A
保護等級	IPX4
サイズ	85×78.2×111mm
本体質量	300g
使用温度	0℃～40℃
保管温度	-10℃～40℃

点灯モード	発光部・明るさの段階、点灯時間、全光束			
	COB	COB	LED	LED
	LOW	HIGH	LOW	HIGH
	約5時間	約2.5時間	約20時間	約10時間
	500lm	950lm	100lm	280lm
	※COB、LEDの切替点灯のみ (同時点灯不可)			
材質	アルミニウム+PA6、TPR			
充電端子	USBタイプC端子※			

※USBケーブルは付属

各部の名称

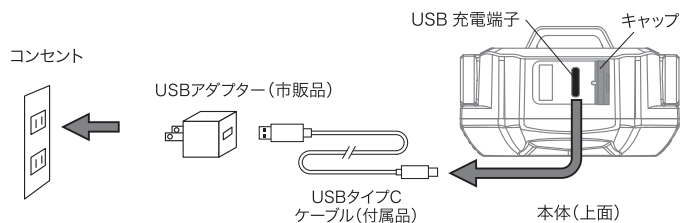


使用方法

1. 充電

1. 付属のUSBタイプCケーブルを使用し充電します。
(右図参照)
 2. 充電中はLEDインジケータが順に点灯していきます。
LEDインジケータが4つ点灯したら満充電です。
- ※ 充電しながらでもLEDを点灯させることができます。

接続例 (充電)



注意

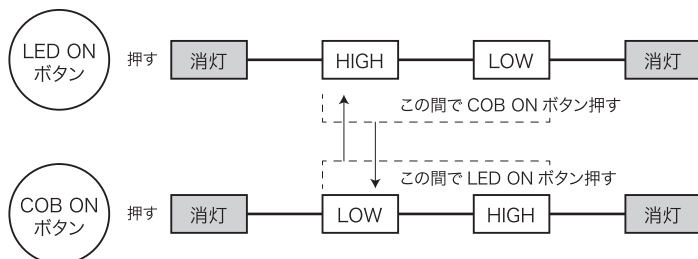
- 充電後は、必ずキャップをしてください。
- 充電には別途USBアダプター(5V、2A)が必要です。

USBアダプター

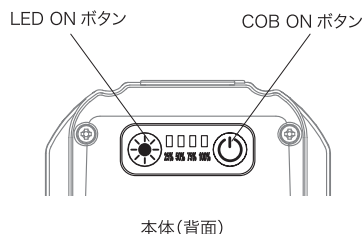


2. 点灯

「LED ONボタン」「COB ONボタン」を押すたびに下図のように変化します。



本体背面 (操作部)



注意

- 点灯中、消灯直後は発光部が高温になっていますので触らないでください。
- 電池残量が少なくなると、LED発光部が点滅します。

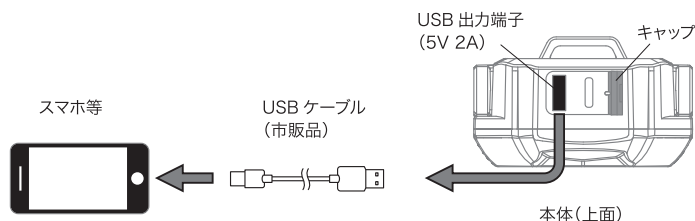
3. USB出力

USB出力端子を利用して、スマホ等の充電に使用することができます。

1. 右図のように本体背面のUSB出力端子に接続します。(USBケーブルは付属していません)
2. USB出力は充電残量があり、正しく接続されると自動的に給電します。
出力ランプが点灯します。

※ 充電+点灯+USB出力の3つ同時使用することができます。

接続例 (USB出力)



注意

- USB出力の定格は、5V 2Aです。
- すべてのUSB対応機器での動作を保証するものではありません。
- 本器の使用により生じた接続機器の故障、不具合について弊社は一切の責任を負いかねます。
- 定格を超える機器を接続した場合、充電できなかったり、本器ならびに接続機器の故障の原因になります。
- USB出力を使用しない時は、必ずキャップをしてください。