

PDS-ST-A, PDS-ST-B, PDS-ST-C

ライトベーススタンド 取扱説明書

この度は、ライトベーススタンドをお買い上げいただきまして、まことにありがとうございました。
 ご使用前に必ず本説明書をお読みください。その後は、お使いになる方がいつでも読めるように保管してください。

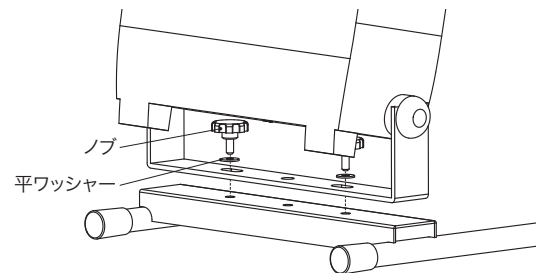
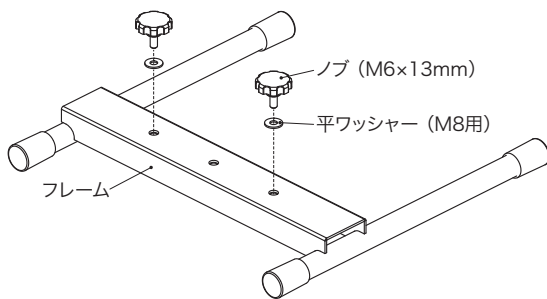
⚠ 注意

- ご使用前に本書をよく読み、指示に従って正しくお使いください。正しく使用されなかったり過酷に使用された場合、損傷や破損の原因となり危険を伴います。
- 改造したり、分解したりしないでください。重大な事故の原因になる恐れがあります。
- お子様に触れさせないでください。
- 本説明書に書いてある用途以外での使用はしないでください。
- 傾斜した場所や柔らかい場所では使用しないでください。スタンドが倒れる恐れがあります。
- 照明器具の電源コードは人や物が引っかけられないように取りまわしてください。照明器具が転倒してけがをしたり、器具や床などが破損する恐れがあります。
- 使用場所周辺の安全を確認した上で使用してください。
- このスタンドは仮設用です。常設使用はしないでください。

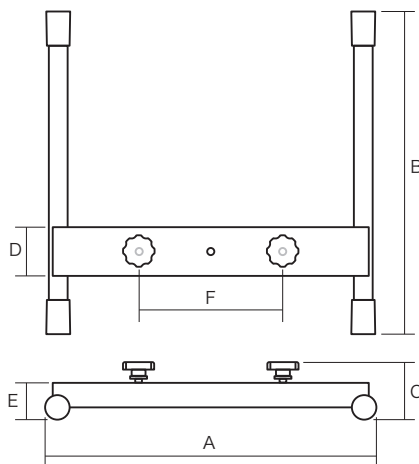
用途

■プロジェクションライト(投照器)自立用スタンド

各部の名称・仕様



スタンドのフレームに灯具をのせ、平ワッシャーをはさみ、ノブをねじ込んで固定します。



■仕様

品番	PDS-ST-A	PDS-ST-B	PDS-ST-C
全幅(A)	245mm	325mm	385mm
全長(B)	275mm	315mm	355mm
全高(C)	50mm	55mm	55mm
フレーム幅(D)	40mm	48mm	48mm
フレーム高(E)	30mm	35mm	35mm
取付穴間隔(F)	106mm	140mm	140mm
質量	580g	800g	930g

■適用機種

PDS-ST-A	PDS-C01-40FL, PDS-C02-40FL, PDS-C01-40WL, PDS-C02-40WL, PDS-CS01-40FL, PLRX-40U, PLRX-200UM
PDS-ST-B	PDS-C01-60FL, PLRX-72U
PDS-ST-C	PDS-C01-100FL