

PDS-ST-D

ライトベーススタンド 取扱説明書

この度は、ライトベーススタンドをお買い上げいただきまして、まことにありがとうございました。
 ご使用前に必ず本説明書をお読みください。その後は、お使いになる方がいつでも読めるように保管してください。

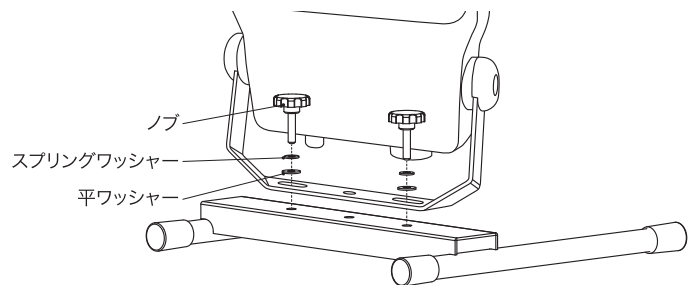
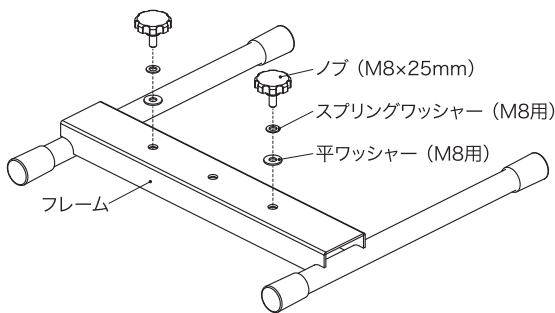
⚠ 注意

- ご使用前に本書をよく読み、指示に従って正しくお使いください。正しく使用されなかったり過酷に使用された場合、損傷や破損の原因となり危険を伴います。
- 改造したり、分解したりしないでください。重大な事故の原因になる恐れがあります。
- お子様に触れさせないでください。
- 本説明書に書いてある用途以外での使用はしないでください。
- 傾斜した場所や柔らかい場所では使用しないでください。スタンドが倒れる恐れがあります。
- 照明器具の電源コードは人や物が引っかからないように取りまわしてください。照明器具が転倒してけがをしたり、器具や床などが破損する恐れがあります。
- 使用場所周辺の安全を確認した上で使用してください。
- このスタンドは仮設用です。常設使用はしないでください。

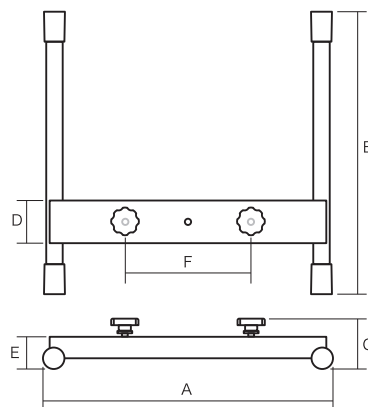
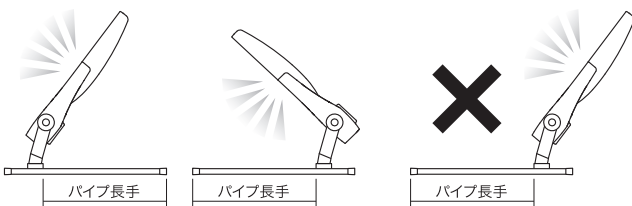
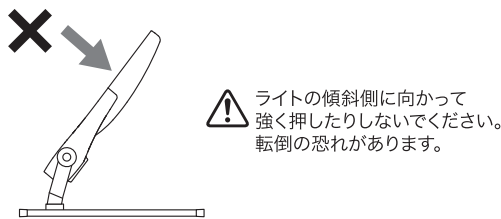
用途

■プロジェクションライト(投照器)自立用スタンド

各部の名称・仕様



スタンドのフレームにライトをのせ、平ワッシャーとスプリングワッシャーをはさみ、ノブをねじ込んで固定します。



■仕様

全幅(A)	378mm
全長(B)	532mm
全高(C)	60mm
フレーム幅(D)	48mm
フレーム高(E)	35mm
取付穴間隔(F)	130mm
質量	1100g

■適用機種

PDS-C04-170FL