

PDS-C04-60FL

LEDプロジェクションライト (投照器) 取扱説明書

この度は、LEDプロジェクションライト(投照器)をお買い上げいただきましてまことにありがとうございました。
 ご使用前に必ず本説明書をお読みください。お使いになる方がいつでも読めるように保管してください。

⚠ 警告

- 当製品は壁面や花木、造形物、装飾品へ投照し、光の演出を行うことを目的とした製品です。それ以外の用途(作業灯など)には使用しないでください。
- 屋外設置の際、紙、布、花木など(特に引火性のあるもの)が当製品に覆いかぶさるなどして、干渉していないかを定期的に確認してください。干渉したまま放置すると火災、感電等の原因になります。
- 当製品は必ず安定した床面、地面に直接設置してください。落下する恐れのある壁面、高所、台座などへの設置はしないでください。
- 設置する際、ホルダー底部の穴を利用して床面に確実に固定してください。
- 床面の状態によってはアンカー等固定具を使用してください。
- 火気の近くや、炎天下の駐車車内など、高温になる場所では、点灯や保管はしないでください。(発火、破裂の原因)
- 粉塵の多い場所、塩害地域では使用しないでください。(故障、錆びの原因)
- 濡れた手で電源プラグに触れないでください。(感電、故障の原因)
- 電源プラグ部に水が付着しないようにしてください。(火災、感電、故障の原因)
- 電線や端子電極間を接触させないでください。(火災、感電、故障の原因)
- 電源プラグは確実に接続してください。差込みが浅かったり、ぐらつかないようにしてください。(火災、感電、故障の原因)
- ご使用前に損傷部分や不具合がないかを確認してください。異常があったまま使用すると重大な事故の原因となる恐れがあります。(破損、ケガの原因)
- 継続的もしくは断続的に振動や衝撃が加わる場所に本製品を設置しないでください。点灯不具合が発生する他、本製品の破損・損傷や、感電等の原因になります。
- 改造や分解はしないでください。(破損、ケガの原因)
- 指定の電源電圧、周波数以外の電源は使用しないでください。(破損、発煙の原因)
- LED光源は直視しないでください。(健康被害の原因)
- 設置した製品は関係者以外接触できないように配慮してください。(人身事故の原因)

⚠ 安全上の注意

- 点灯中及び消灯直後の器具は高温になっていますので触らないでください。(やけどの原因)

⚠ 使用上の注意

- 可燃性、揮発性の雰囲気の中で使用しないでください。(火災の原因)
- 水中では絶対に使用しないでください。(絶縁不良の原因)
- 腐食性ガスの発生する場所で使用しないでください。(錆びの原因)
- 点灯したまま発光部を伏せて置かないでください。また、点灯状態で、布や紙などの燃えやすいものをかぶせないでください。(火災、感電、故障の原因)
- 設置する場合は強風、耐震、暴風雨、降雪などの環境条件を考慮してください。(あらゆる事故の原因)
- コードを引っ張って抜いたり、プラグやコネクターが変形するような取扱いはしないでください。
- 照明器具には寿命があります。長期間の使用で外観に異常がなくても内部の劣化が進行しています。定期的に点検・交換してください。安全に使用するために、1年に1回は自主点検をしてください。
- LEDにはバラツキがあるため同一品番製品でも発光色や明るさが異なる場合があります。
- 製品を振り回したり、投げつけたりしないでください。
- 直流電源では使用しないでください。
- 極端に湿度が高い場所(浴室等)では使用しないでください。
- 器具の清掃は、必ず給電を停止して器具の温度が下がってから行ってください。汚れは中性洗剤を薄めたものを柔らかい布にしみこませて拭き取った後、乾いた布で拭いてください。
- 発動発電機使用の場合、高周波成分の少ないもの(歪率2%以下)を使用してください。
- 当製品の性質上、ホルダー固定ネジを強く締めても本体を完全に固定できません。設置後は定期的に投照角度を確認してください。
- 使用環境温度の範囲内でご使用ください。自動停止や故障の原因になります。
- リモコンに装着済みの付属の電池は動作確認用です。ご使用時には別途新しい電池をご用意ください。
- 長期間使用しない場合や保管する場合は、リモコンの電池を取り外してください。
- ご使用時にリモコン下部に取り付けている白色シートをゆっくりと引き抜いてください。引き抜いた白色シートは再度リモコンに装着しないでください。再装着するとリモコンの破損、損傷の原因になります。
- すべての操作はリモコンで行います。リモコンを紛失しないようにしてください。
- リモコンのボタンを押すと一瞬、リモコン上部の動作ランプが点灯します。リモコンの電池残量がなくなると動作ランプは点灯しませんので、その際は新しい電池に交換してください。
- 修理は必ずお買い求めの販売店、またはジェフコム販売営業所に申し付けてください。修理の知識や技術のない方が修理しますと、十分な性能を発揮しないだけでなく、事故やケガの原因になります。

特長

- 超高輝度60W LEDプロジェクションライト(投照器)
- 離れたところからでもリモコンでお好みの色へすぐに変更可能
- ライトアップ、イルミネーションなどに適したカラー照明器具
- 防雨・防塵ボディ
- 専用リモコンでON・OFF、カラー切替(全点灯)、カラーモード切替、明るさ調整が可能
- カラー:単色16種・フルカラー(自動変色モード6種)
- 全点灯・フルカラー自動変色
- -20℃でも使用可能
- IP65

用途:屋外建物のライトアップ、クリスマスイルミネーションなどの照明に
 セット内容:投照器本体、リモコン、リモコンホルダー、電池(動作確認用)



専用リモコン

ジェフコム株式会社

〒579-8014 東大阪市中西切町3-13-16

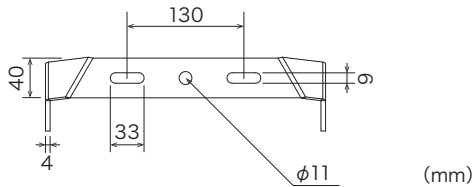
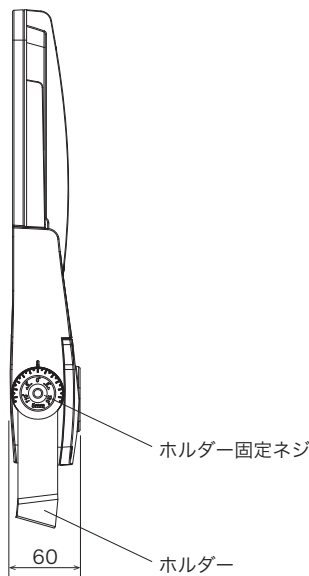
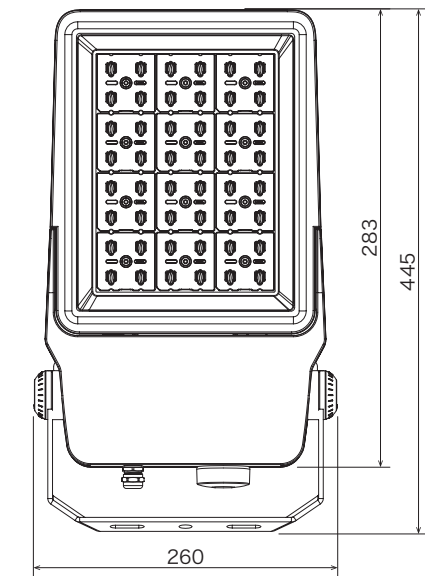
ホームページ [ジェフコム](#) [検索](#)

保証期間:6ヶ月(ただし保証期間内でも次の場合は保証できません)

- 火災・地震・水害・落雷、その他の天災地変
- 使用上の誤り、異常電圧による故障
- 分解・改造での破損
- 施工後の交換または撤去費用
- お買い上げ年月日の証明できる伝票等のない場合

MADE IN CHINA ML1ABL

仕様



【本体仕様】

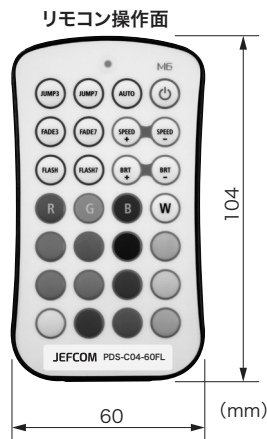
サイズ:幅260×奥行60×高さ445mm
 質量:4.8kg
 LED:フルカラーLED
 周波数:50/60Hz
 定格入力電圧:AC100V
 定格消費電力:60W
 定格入力電流:1.0A

照射角:約85°
 筐体:アルミダイカスト
 電源コード:約3m PSE認証済
 電源プラグ:防雨型プラグ(2ピン)
 カラースケール:4096段階 / RGB各色
 動作温度:-20°C~40°C 湿度:85%以下
 最大光束:1700 lm(白色最大)

※リモコンからの操作でフルカラー自動変色モード切替、スピード調整、明るさ調整が可能。停電など瞬間的に電気が途絶えた場合でも最後の色(モード)を記憶しています。

ご使用の際に...

リモコン下部に取り付けている白色シートをゆっくりと引き抜いてください。引き抜いた白色シートは再度リモコンに装着しないでください。再装着するとリモコンの破損、損傷の原因になります。



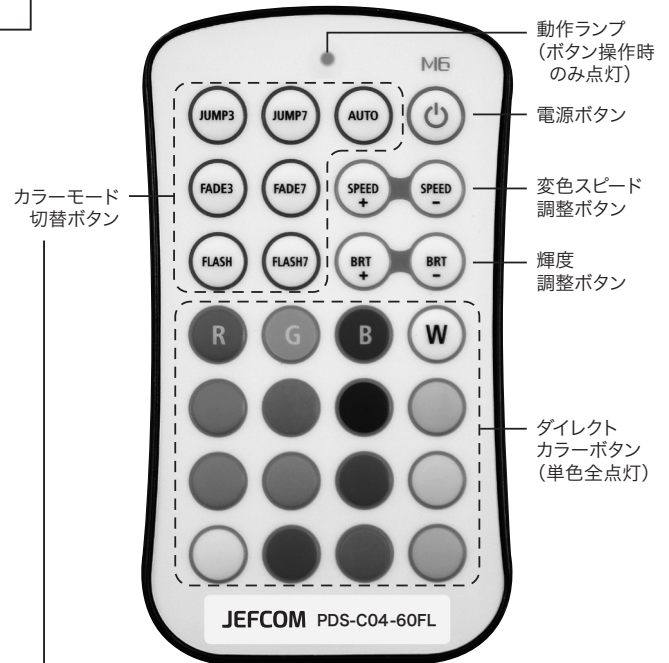
●電池交換方法
 裏面の電池ホルダーをスライドして脱着します。+を上にして電池を装着してください。



【リモコン仕様】

サイズ:幅60×奥行9×高さ104mm
 質量:42g
 動作電圧:DC3V
 使用電池:CR2032(動作確認用電池付属)
 周波数:433.92MHz
 動作温度:-30°C~55°C
 自動スリープ機能
 (30秒以上動作していない場合)
 電波到達距離:3m

※すべての操作はリモコンで行います。照射器本体と同梱リモコンはペアリングされており、照射器1台に対してリモコンが1個必要となります。同機種の照射器であっても、ペアリングされているリモコン以外では操作できません。複数と同時に使用される場合は、照射器本体とリモコンが識別できるように管理してください。



カラーモード(自動変色モード)

AUTO	全てのカラーモードを順に行います
JUMP3	赤・緑・青の3色の順で点滅
JAMP7	赤・緑・青・黄・紫・水色・白の7色の順で点滅
FADE3	赤・緑・青の3色の順でゆっくり変色
FADE7	紫・青・水色・緑・黄・白・赤の7色の順でゆっくり変色
FLASH	白色のみ点滅
FLASH7	赤・緑・青・黄・紫・水色・白の7色の順でフラッシュ点滅