

# PD-5ST

## ライトスタンド 取扱説明書

このたびは、ライトスタンドをお買い上げいただきまして、まことにありがとうございました。  
 ご使用前に本書をよくお読みください。その後は、お使いになる方がいつでも読めるように保管してください。

### ⚠ 安全上の注意

- ご使用前に損傷部分又は不都合がないかをチェックし、異常がある場合は使用しないでください。異常があったまま使用すると重大な事故の原因になる恐れがあります。
- 改造したり、分解したりしないでください。重大な事故の原因になる恐れがあります。
- お子様に触れさせないでください。
- 本書に書いてある用途以外に使用しないでください。
- 耐荷重(5kg)を超えるライトを取付けないでください。落下や転倒し、ケガや器具、床などが損傷する恐れがあります。
- 雲台には、左右同じライトを取付けてください。左右の重さが異なると転倒し、ケガや器具、床などが損傷する恐れがあります。
- 高さ調節の際、ポールを強くひっぱり出さないでください。ポールがはずれる恐れがあります。
- ライトスタンドをご使用になるフロア・地面が傾斜していたり、柔らかい場所では使用しないでください。ライトスタンドが倒れる危険性があります。
- ライトの電源コードは人や物が引っかからないように取りまわしてください。転倒し、ケガや器具・床などが破損する恐れがあります。
- 風が強いときは使用しないでください。転倒することがあります。
- 使用場所周辺の安全を確認した上で使用してください。
- このライトスタンドは仮設用です。常設使用はしないでください。
- ライトスタンドを伸縮させる時は、取付けたライトまたはポール先端を持って、リングナットを少しずつ緩めてください。ポールが急激に落下して指を詰めるなどのケガや転倒の恐れがあります。

### ⚠ 使用上の注意

- 仕様合った様々な照明器具を設置いただけますが、総耐荷重(5kg以内)、ネジ穴のサイズや規格(M6対応)、器具の素材や形状などを考慮し、十分に固定できて安定した状態であることを確認した上で使用してください。
- 照明器具を設置する際に、状況に応じて固定するための取付ボルトやナットを別途で用意することもできますが、ネジの規格(ネジサイズM6)や長さを満たしているものを使用し、安定した状態で器具が固定できていることを確認してください。

#### 【特長】

- 雲台付きで安定した三脚スタンド
- 三段式ポールで、高さを835mm~2010mmまで自由に調節できる
- 軽くて携帯・移動が楽(質量 約2.6kg)
- 床面保護用のゴム脚付き

#### 【セット内容】

- 本体
- ・三脚スタンド
- 付属品
- ・雲台
  - ・飾りボルト(M6×25)×3
  - ・スプリングワッシャ×3
  - ・ワッシャ×5
  - ・ナット(M6)×2

#### 【製品仕様】

- 本体サイズ: 920×790×835~2010mm (使用時)  
 98×95×745mm (収納時)
- 雲台サイズ: 30×483×15mm
- 質量: 約2.6kg (雲台含む)
- 最大搭載質量: 5kg

#### 【用途】

LED投光器、LED投照器を仮設照明として使用できる

#### 【使用イメージ】



●本体直付けイメージ  
 (PBN-9000TW 使用)

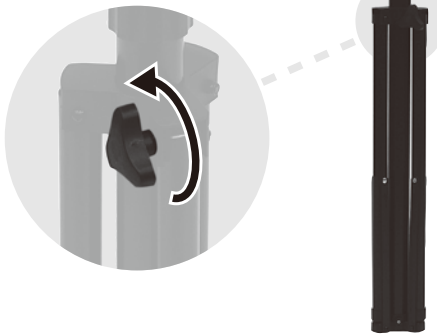


●雲台取付けイメージ  
 (PDS-C03-06W 使用)

※生産完了商品を含む場合があります。

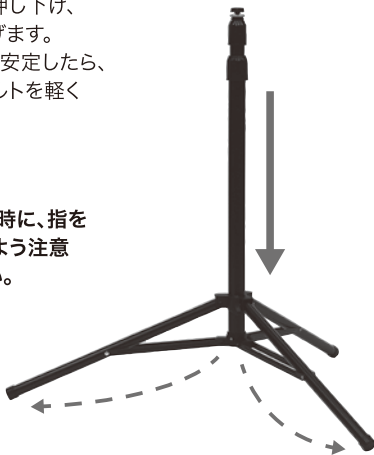
## 1 脚を展開する

①三脚固定用ボルトを緩めます。



②三脚締結部を押し下げ、脚を完全に広げます。三脚スタンドが安定したら、三脚固定用ボルトを軽く締めます。

**!** 脚部の展開時に、指はさまないよう注意してください。



## 2 ライトを取付ける

### ■本体直付けの場合(1灯用)

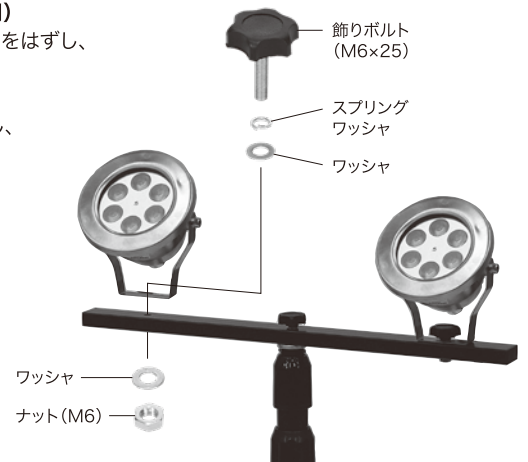
三脚スタンドの飾りボルトをはずし、図のようにライトを取付けます。



### ■雲台取付けの場合(2灯用)

①三脚スタンドの飾りボルトをはずし、付属の雲台を合わせて飾りボルトで固定します。

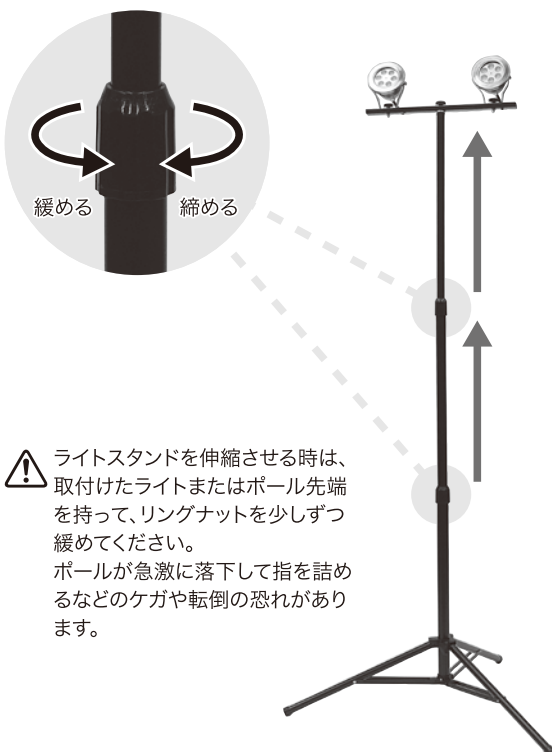
②雲台の飾りボルトをはずし、図のようにライトを雲台の左右に取付けます。



## 3 ポールを伸ばす

リングナット(2カ所)を緩めて、好みの高さまでポールを伸ばします。

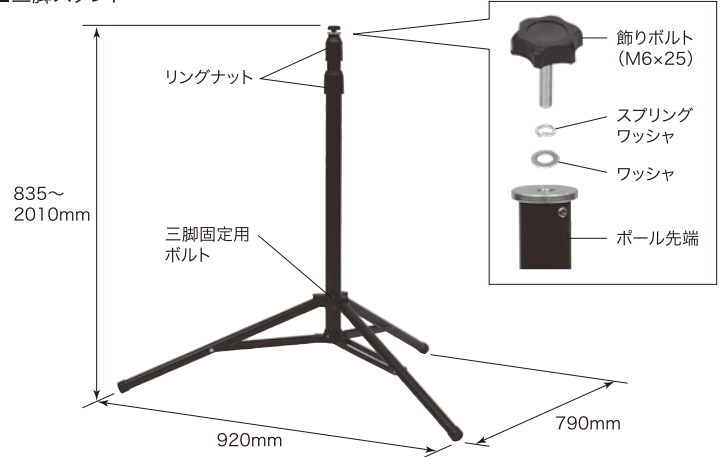
伸ばした後はリングナットを締めて固定してください。



**!** ライトスタンドを伸縮させる時は、取付けたライトまたはポール先端を持って、リングナットを少しずつ緩めてください。ポールが急激に落下して指を詰めるなどのケガや転倒の恐れがあります。

### 【外観・寸法】

#### ■三脚スタンド



#### ■雲台

