

PD-3H

3段フック(ライトスタンド用)

取扱説明書

このたびは、3段フック(ライトスタンド用)をお買い上げいただきまして、まことにありがとうございました。ご使用前に本書をよくお読みください。

⚠ 安全上の注意 必ずお守りください

- 本書の指示に従って正しくお使いください。重大な事故や破損の恐れがあります。
- 変形されたり、改造しないでください。重大な事故の原因になります。
- 使用前に損傷や不具合がないか点検し、異常がある場合は使わないでください。異常があるまま使うと、三脚の転倒や、その他重大な事故の原因になります。
- 照明器具は偏らないように取付けてください。偏って取付けるとバランスが崩れ三脚が倒れます。
- 照明器具の電源コードは人や物が引っ掛からないように取回してください。転倒して、ケガや、器具・床などの破損する恐れがあります。
- 風がある所では使用しないでください。三脚が転倒する恐れがあります。
- お子様に触れさせないでください。ケガの恐れがあります。

⚠ 使用上の注意

- このフックは、当社のライトスタンド(三脚)PD-3ST用です。他の用途では使用しないでください。
- 使用場所周辺の安全を確認した上で使用してください。
- このフックは仮設用です。常時使用はしないでください。

【特長】

ライトスタンド (PD-3ST)に、LEDパナドルを横向けに吊下げる3段フック (2本)

【適用機種】

LEDパナドル PDL-30, PDL-30M

LEDパナドル (連結タイプ) PDL-30J, PDL-30MJ

【製品仕様】

材質: SWM 耐荷重: 5kg 仮設用 (常設禁止)

【使用方法】

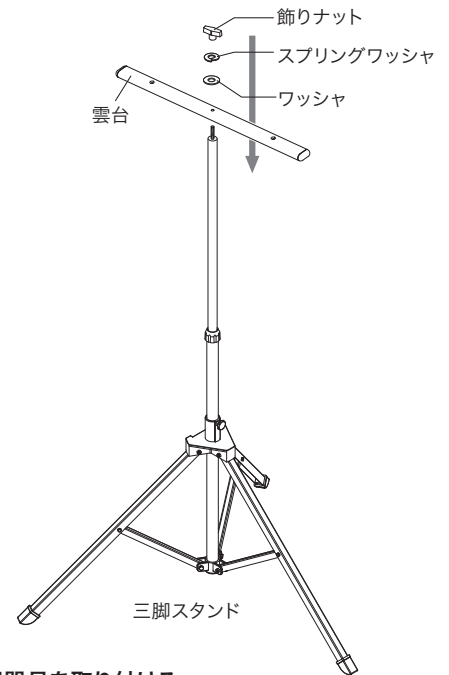
このフックは、当社のライトスタンド(三脚)PD-3ST用です。
 ライトスタンドの取扱説明書もお読みになり、指示に従って正しくお使いください。

- ① 三脚の先端 (飾り) ナットをはずし、付属の付属の雲台を差込んでください。
 先端 (飾り) ネットを締めて雲台を固定してください。
- ② 3段フックの穴に三脚に付属の飾りボルト (M6) とワッシャー (M6用) を通し、ボルトを締めてください。
- ③ LEDパナドルを3段フックに載せてください。

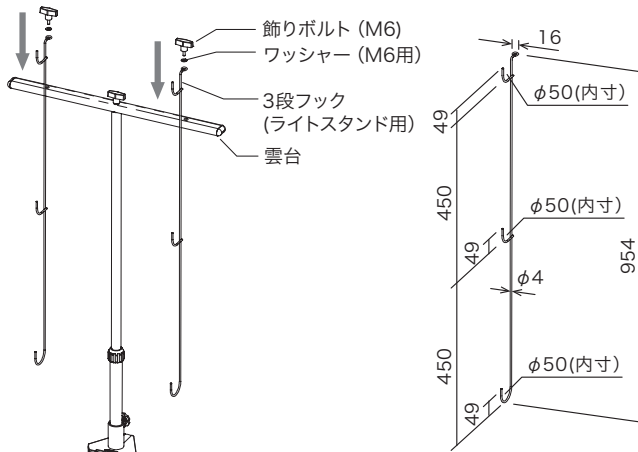
注意

照明器具は偏らないように取付けてください。
 偏って取付けるとバランスが崩れ三脚が倒れます。
 必要に応じて照明器具をフックや三脚のポールに固定する等、
 事故防止の対策を行ってください。

使用方法 ① … 雲台を取り付ける



使用方法 ② … 3段フックを取り付ける



使用方法 ③ … 照明器具を取り付ける

