

PCWL-R190TW

LEDキャリングワークライト(防雨タイプ) 取扱説明書

この度は、LEDキャリングワークライト(防雨タイプ)をお買い上げいただきまして、まことにありがとうございました。ご使用前に必ず本説明書をお読みください。その後は、お使いになる方がいつでも読めるように保管してください。

⚠ 警告

- 当製品に衝撃を与えたり、無理な力を加えないでください。
- 人の目に向けて照射しないでください。また、LED光源を直視しないでください。(健康被害の原因)
- 火気中への投棄や廃棄はしないでください。爆発や火事の原因になることがあります。(けが、破損の原因)
- 電極部分はショート(短絡)させないでください。(感電、故障の原因)
- 改造や分解はしないでください。(けが、破損の原因)
- お子様に触れさせないでください。(けがの原因)
- 点灯中、発光部周辺は高温になりますので、触れないでください。(やけどの原因)

⚠ 注意

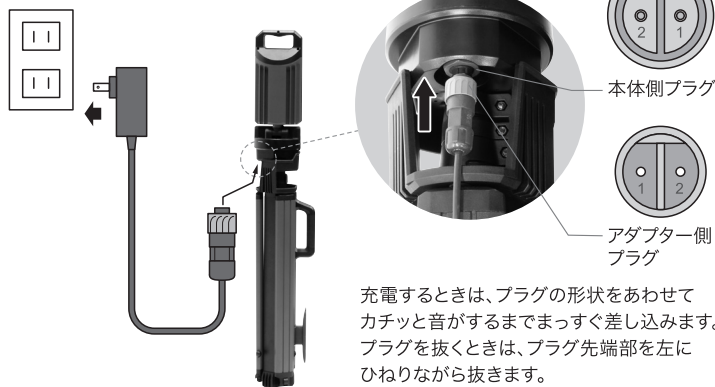
- 当製品は、仮設の作業用照明です。他の用途では使用しないでください。
- 使用前に損傷や不具合がないかを点検し、異常がある場合は使用しないでください。異常があるまま使うと、製品の転倒や重大な事故の原因になります。
- スパイクでの固定が難しい柔らかい場所や、傾斜した場所では使用しないでください。製品が転倒する恐れがあります。
- 電源コードは人や物が引っかからないように取りまわしてください。製品が転倒する恐れがあります。
- 風がある所では使用しないでください。製品が転倒する恐れがあります。
- 直射日光の当たるところやストーブの近くなど、高温になるところに長時間放置しないでください。変形・変質したり、リチウムイオン電池が破裂する原因となります。
- 定期的に点灯、電池充電の点検をしてください。
- 降雨などにより水滴が付着した場合は、よく乾燥させてから保管してください。
- 本体の汚れは、水で薄めた中性洗剤を含ませた柔らかい布でふき取ってください。シンナーやベンジンなどの揮発性溶剤は絶対に使わないでください。
- 充電の際は、ACアダプター以外は使用しないでください。他社製品での充電につきましては一切保証できません。破損や故障をした場合も保証外となります。

セット内容



充電方法

- 本体にACアダプターのプラグを差し込み、ACアダプターをコンセントに差しこみます。



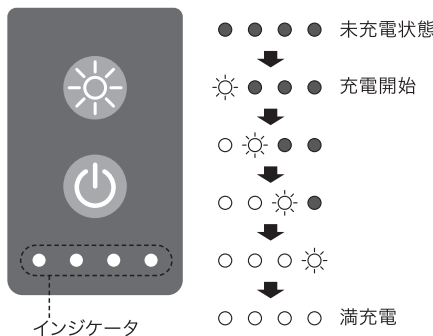
仕様

使用電池:リチウムイオン電池
 定格電圧:7.4V
 定格容量:4000mAh
 色温度:6000K(白色)、4000K(電球色)

	LOW	MIDDLE	HIGH	充電しながら
点灯時間	約8時間	約3.5時間	約1.5時間	—
光束	500 lm	1500 lm	5000 lm	1700 lm

充電時間:約4時間(点灯していない状態)
 保護等級:IP55(屋外用)
 サイズ:120×160×890mm(収納時)
 700×700×1200~1920mm(使用時)
 質量:4.5kg
 材質 本体:アルミ、アルミ合金、ABS
 レンズカバー:ポリカーボネート

- インジケータが充電状態をお知らせします。

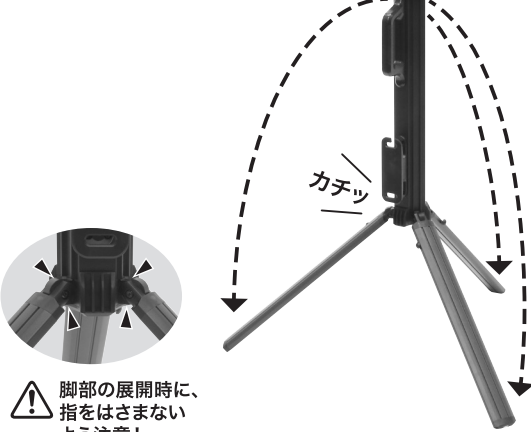


- 充電しながらでもLEDライトの点灯が可能です。(光束1700 lmのみ)

展開方法（収納時→使用時）

1 脚を展開する

3本の脚を右図のようにカチッと音がするまで展開し、三脚で立たせます。



⚠ 脚部の展開時に、指をはさまないように注意！

2 ポールを伸ばす

ストッパー（2カ所）を解除し、好みの高さまでポールを伸ばします。伸ばした後は、再度ストッパーを締めて固定してください。

⚠ 伸縮時は、伸縮させるポールをしっかり支えてください。ポールが落下して指をはさまる恐れがあります。



⚠ ストッパーの解除、固定時に、指をはさまないように注意！

3 照明部を展開する



照明部を開き、好みの角度に展開します。



収納方法（使用時→収納時）※基本的には展開方法の逆の手順です。

1 照明部を閉じる



照明部は、マグネットで固定されます。

2 ポールを縮める

ストッパー（2カ所）を解除し、ポールを縮めます。伸ばした後は、再度ストッパーを締めて固定してください。

⚠ 伸縮時は、伸縮させるポールをしっかり支えてください。ポールが落下して指をはさまる恐れがあります。

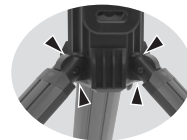


⚠ ストッパーの解除、固定時に、指をはさまないように注意！

3 脚を収納する



ロック解除ボタンを矢印の方向にスライドさせてロックをはずし、3本の脚を右図のようにカチッと音がするまで閉じます。

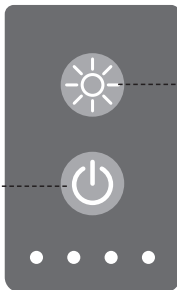


⚠ 脚部の収納時に、指をはさまないように注意！

LEDライトの点灯

電源ボタン

押すたびに、
LOW
↓
MIDDLE
↓
HIGH
↓
消灯
↓
LOW
↓
…
を繰り返します。



光色切替ボタン

押すたびに、白色と電球色を切り替えます。

※充電しながらでもLEDライトの点灯は可能ですが、その場合の光束は1700 lmのみです。「LOW」「MIDDLE」「HIGH」の切り替えはできません。

便利な機能

■リバーシブルスパイク

土や芝生の上での使用時、地面に突き刺して器具を安定させます。



マイナスドライバーで、一旦脚底から抜き出し、逆向きにねじ込みます。

⚠ 先端がとがっているため、けがに注意してください。また、スパイクが出たままだと、収納状態には戻せません。

■ケーブルホルダー

ACアダプターのケーブルを巻きつけておけます。



ジェフコム株式会社

〒579-8014 東大阪市中石切町3-13-16

ホームページ [ジェフコム](#) [検索](#)

保証期間：6ヶ月（ただし保証期間内でも次の場合は保証できません）

- 火災・地震・水害・落雷、その他の天災地変
- 使用上の誤り、異常電圧による故障
- 分解・改造での破損
- 施工後の交換または撤去費用
- お買上げ年月日の証明できる伝票等のない場合

MADE IN CHINA ML1ACK