




# LEDブラケットライト PBT-170 / PBT-170S / PBT-185D / PBT-185DS

## 取扱説明書

このたびはLEDブラケットライトをお買い上げいただきましてまことにありがとうございました。ご使用前に本書をよくお読みください。お読みになった本書はお使いになる方がいつでも見られる所に保管してください。

### 警告と注意

<p> <b>警告</b></p>	<ul style="list-style-type: none"> <li>●ご使用前に損傷部分又は不具合がないかチェックしてください。異常があったまま使用しますと、重大な事故の原因となる恐れがあります。(破損・ケガの原因)</li> <li>●設置の際は、壁スイッチを必ず設けてください。</li> <li>●当社に無断で、改造したり分解しないでください。(破損・ケガの原因)</li> <li>●指定の電源電圧、周波数以外の電源は使用しないでください。(破損、発煙の原因)</li> <li>●コンバーター、発電機などの電源は使用しないでください。(破損、発煙の原因)</li> <li>●振動のある場所への常設的な設置は、しないでください。(落下の原因)</li> <li>●衝撃や経年変化等でひび割れたり劣化したもの、取付壁面の劣化がある場合は使用しないでください。(落下の原因)</li> <li>●燃えやすい物の近くに、設置しないでください。(火災の原因)</li> <li>●製品を他のもの(特に布、紙などの燃えやすいもの)で覆わないでください。(火災の原因)</li> <li>●可燃性、揮発性の雰囲気の中で使用しないでください。(火災の原因)</li> <li>●腐食性ガスの発生する場所で使用しないでください。</li> <li>●電波を出す器具の近くは設置しないでください。(誤動作の原因)</li> <li>●照明以外の使用はしないでください。(あらゆる事故の原因)</li> <li>●設置した製品は、関係者以外接触できないように配慮してください。(人身事故の原因)</li> <li>●設置する場合は、強風、耐震、暴風雨、降雪などの環境条件を考慮し当該法規定に従って対処してください。</li> </ul>
<p> <b>安全上の注意</b></p>	<ul style="list-style-type: none"> <li>●小さなお子様が触れない所に設置、保管してください。(落下、ケガの原因)</li> <li>●本体に強い衝撃を与えないでください。(破損・落下の原因)</li> </ul>
<p> <b>使用上の注意</b></p>	<ul style="list-style-type: none"> <li>●点灯時は、衝撃を与えないでください。(故障やランプ切れの原因)</li> <li>●直流電流では使用しないでください。</li> <li>●使用環境が40℃を超える場所では、使用しないでください。</li> <li>●極端に湿度が高い場所(浴室等)では、使用しないでください。</li> <li>●器具の清掃は、必ず給電を停止して器具の温度が下がってから行ってください。汚れは中性洗剤を薄めたものを柔らかい布にしみこませて拭き取った後、乾いた布で拭いてください。</li> <li>●使用前には各部のネジが締め付けられているか、確認してください。</li> <li>●電気工事は、有資格者が実施してください。</li> <li>●設置の際は壁スイッチやセンサースイッチを利用してください。尚、定格電力に関してはご注意ください。</li> <li>●発光色に関しては±200Kのバラツキがあります。</li> </ul>

### 特長

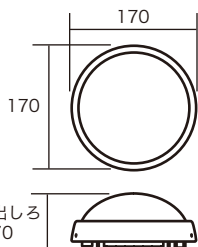
- コンパクトボディで明るい！(500ルーメン)
- 屋外用 (IP54相当の防水性能)
- 白熱球40W相当の明るさで電気代約1/6。白熱球の5倍長持ち。
- 堅牢なアルミダイカストボディ
- 高強度ポリカーボネートセード
- 壁面専用

### 用途

屋外、エントランス、ガレージ車庫、倉庫、物置の照明に

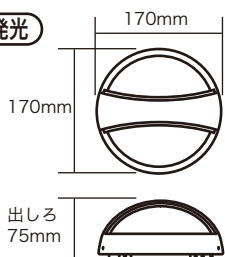
### 種類・サイズ・付属品・仕様

#### 円形型 PBT-170



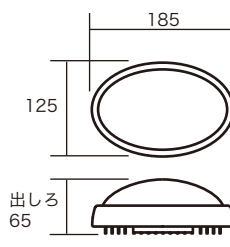
●質量：0.45kg

#### 円形型・上下面発光 PBT-170S



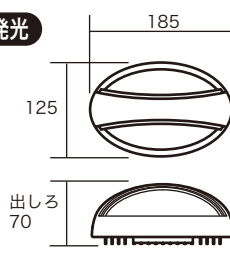
●質量：0.47kg

#### 楕円形型 PBT-185D



●質量：0.4kg

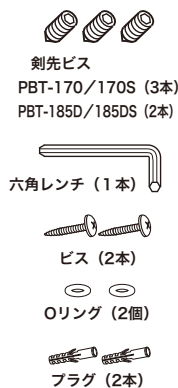
#### 楕円形型・上下面発光 PBT-185DS



●質量：0.42kg

(単位:mm)

#### 付属品

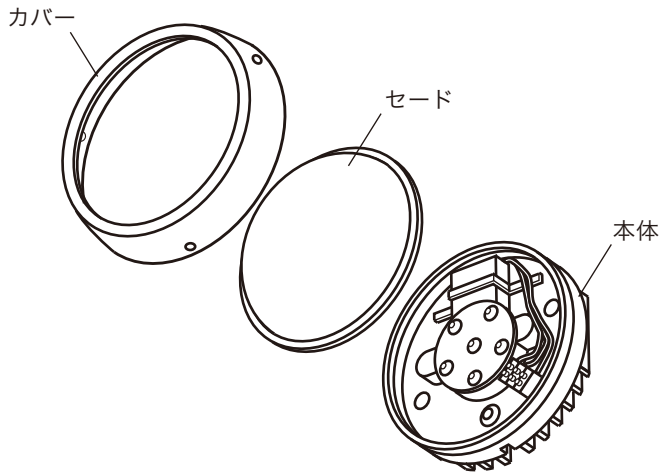


#### 仕様

- 定格入力電圧：AC100V (50/60Hz)
- 定格消費電力：8W
- 定格入力電流：0.11A~0.13A
- 製品寿命：10000時間
- LED数：6個
- 照度：500 lm
- 使用環境温度：-10~40℃
- 適用電源ケーブル：VVF(VVR)1.6mm×3芯

## 取付方法 (図は円形型)

1. 下図の状態に器具を分離してください。



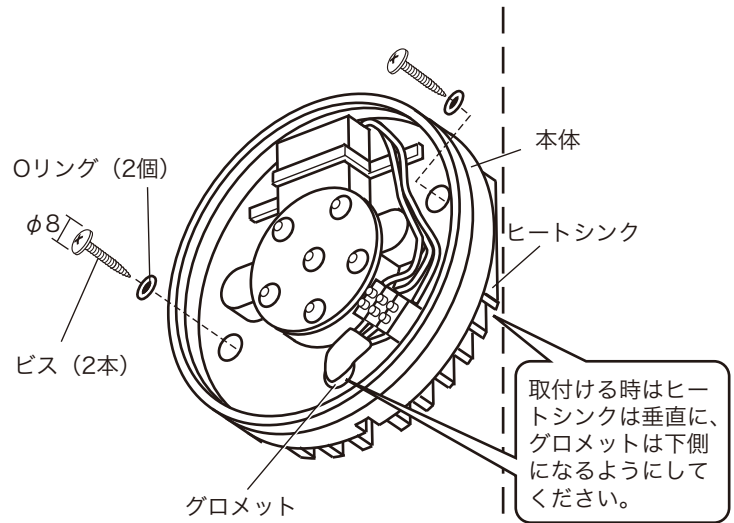
2. グロメット (止水パッキン) を破り、電源線を通してください。  
※適合電線：φ1.6、φ2.0単線VVF (VVR) ケーブル3芯



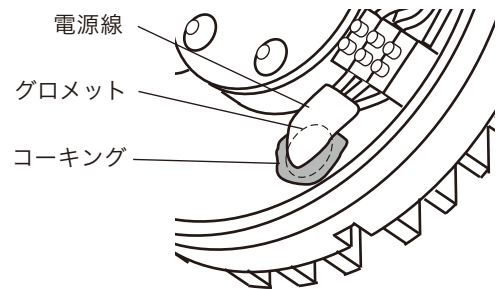
3. 電源線を端子台に接続し、マイナスドライバーで確実に固定してください。



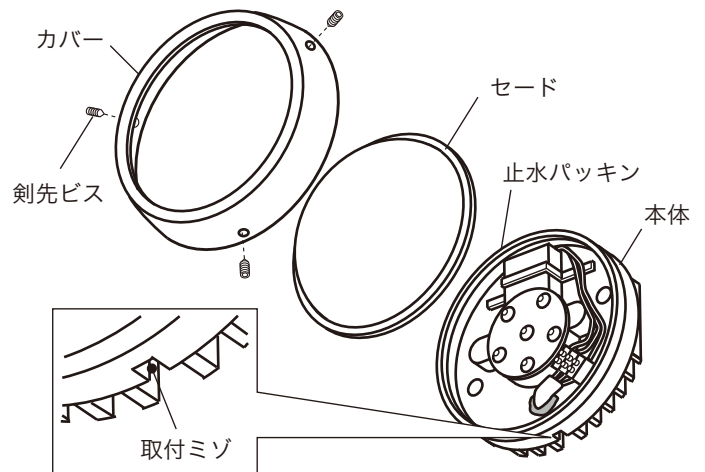
4. 補強材のある場所に付属のビス (2本)、Oリング (2個) を使用して、本体を固定してください。用途に合わせて付属のプラグ (2本) を使用してください。



5. グロメットの周囲にコーキングを行い、確実に止水処理を行ってください。施工に不備があった場合、浸水による感電、火災の原因となります。



6. カバーに剣先ビスを軽く取付ける。カバーをセードと一緒に本体 (止水パッキン) に重ねる。剣先ビス位置を本体の取付ミゾに合わせ、剣先ビスを付属の六角レンチで確実に締め付けて固定する。



保証期間：1年(ただし保証期間内でも次の場合は保証できません)

- 火災・地震・水害・落雷、その他の天災地変
- 使用上の誤り、異常電圧による故障
- 分解、改造での破損
- 施工後の交換または撤去費用
- お買上げ年月日の証明できる伝票等のない場合