

# PBN-9000TW

## LEDボンボリーライト 取扱説明書

この度は、LEDボンボリーライトをお買い上げいただきまして、まことにありがとうございました。  
 ご使用前に必ず本説明書をお読みください。その後は、お使いになる方がいつでも読めるように保管してください。

### ⚠ 警告

- 当製品に衝撃を与えたり、無理な力を加えないでください。
- 当製品は防水構造ではありません。水中での使用はおやめください。(感電、故障の原因)
- 人の目に向けて照射しないでください。また、LED光源を直視しないでください。(健康被害の原因)
- 火気中への投棄や廃棄はしないでください。爆発や火事の原因になることがあります。(けが、破損の原因)
- 電極部分はショート(短絡)させないでください。(感電、故障の原因)
- 改造や分解はしないでください。(けが、破損の原因)
- お子様に触れさせないでください。(けがの原因)
- 点灯中、発光部周辺は高温になりますので、触れないでください。(やけどの原因)

### ⚠ 注意

- 当製品は、仮設の作業用照明です。他の用途では使用しないでください。
- 使用前に損傷や不具合がないかを点検し、異常がある場合は使用しないでください。異常があるまま使うと、製品の転倒や重大な事故の原因になります。
- 傾斜した場所では使用しないでください。製品が転倒する恐れがあります。
- 電源コードは人や物が引っかからないように取りまわしてください。製品が転倒する恐れがあります。
- 風がある所では使用しないでください。製品が転倒する恐れがあります。
- 直射日光の当たるところやストーブの近くなど、高温になるところに長時間放置しないでください。変形・変質の原因となります。
- 降雨などにより水滴が付着した場合は、よく乾燥させてから保管してください。
- 本体の汚れは、水で薄めた中性洗剤を含ませた柔らかい布でふき取ってください。シンナーやベンジンなどの揮発性溶剤は絶対に使わないでください。

### 特長

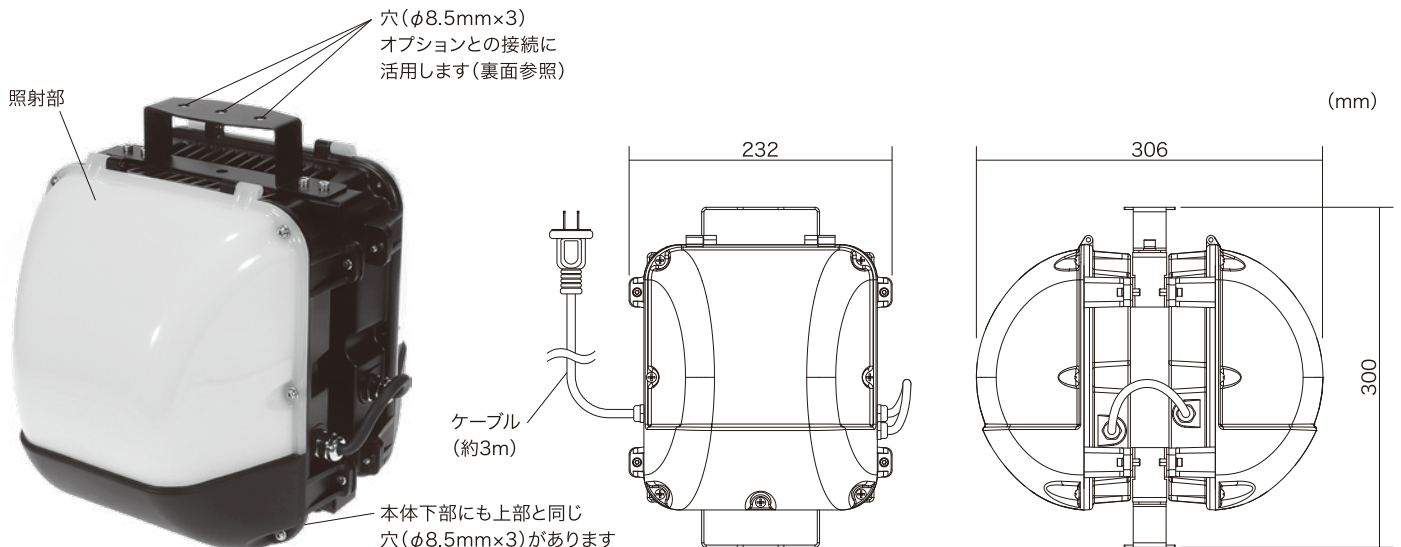
- ほぼ全周囲を照らすことができるLED作業灯
- 上向き・下向きどちらでも設置時の向きにより照射方向を選べる
- 屋外用(IP64)
- オプションのライトスタンドで高位置からの照射が可能

### 仕様

|           |                       |
|-----------|-----------------------|
| 使用光源      | LED                   |
| 光束        | 9000 lm               |
| LED 色温度   | 4000K                 |
| 入力電圧 / 電流 | AC100V (50/60Hz) / 1A |
| 消費電力      | 100W                  |
| ケーブル長     | 約 3m (2ピンプラグ付き)       |
| 保護等級      | IP64                  |
| サイズ       | 232×306×300mm         |
| 本体質量      | 4.52kg                |
| 使用温度      | -10°C ~ 40°C          |

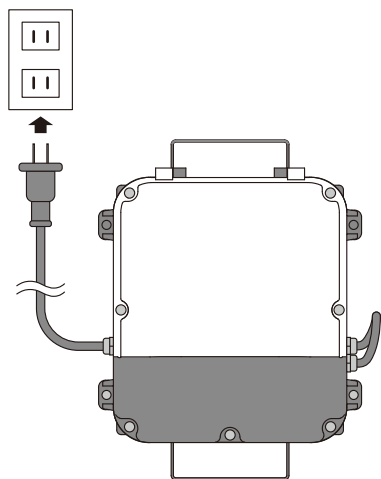
材質: アルミニウム、PC

### 外観



## 点灯方法

照射したい位置へLEDボンボリーライトを設置したのち、AC100Vへ接続してください。



電源スイッチはありません。  
プラグを接続することで  
点灯します。

照射部は上向き・下向きのどちらでも使用できます。



床面にそのまま置く事も可能です

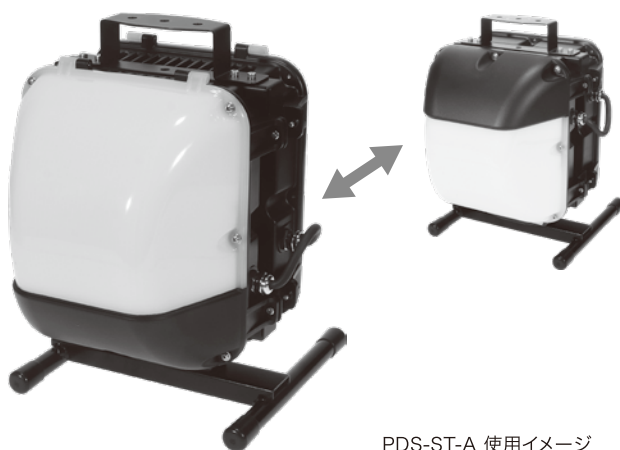
## オプション(別売)

### ■ライトベーススタンド PDS-ST-A

床面での使用に最適



こちらのネジをLEDボンボリーライト  
本体の穴(φ8.5mm)に差し込み、  
締めて固定します。



PDS-ST-A 使用イメージ

### ■ライトスタンド PD-5ST

高位置からの照射に最適



こちらのネジをLEDボンボリーライト  
本体の穴(φ8.5mm)に差し込み、  
締めて固定します。

⚠️ ライトスタンドを伸縮させる時は、取付けたライト  
またはポール先端を持って、リングナットを少しずつ  
緩めてください。  
ポールが急激に落下して指を詰めるなどのケガや  
転倒の恐れがあります。



PD-5ST 使用イメージ

ジェフコム株式会社

〒579-8014 東大阪市中西切町3-13-16

ホームページ [ジェフコム](#) [検索](#)

保証期間：6ヶ月(ただし保証期間内でも次の場合は保証できません)

- 火災・地震・水害・落雷、その他の天災地変
- 使用上の誤り、異常電圧による故障
- 分解・改造での破損
- 施工後の交換または撤去費用
- お買上げ年月日の証明できる伝票等のない場合

MADE IN CHINA ML1BCA