

ラインスケールカウンター

LSC-18N

このたびは、デンサン ラインスケールカウンターをお買い上げいただきありがとうございます。
ご使用前に必ずこの取扱説明書をよくお読みになり、使用上の注意、使用方法を確認のうえ、正しく安全にご使用してください。お読みになった後は、いつでも見られる場所に大切に保管してください。

- 【特長】 ●調整不要で簡単に広範囲の外径の電線の測長が可能
●測長誤差が小さい

安全上のご注意

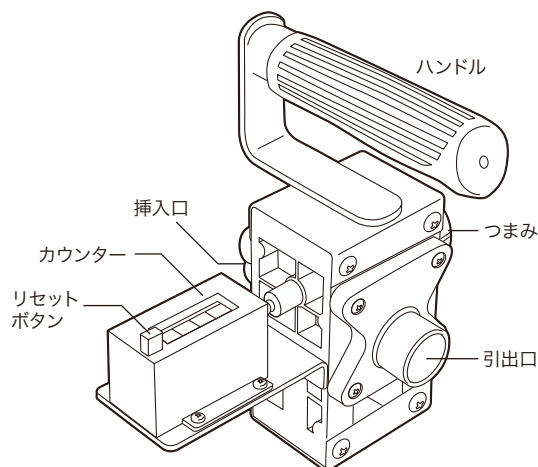
- ご使用前に、各部に損傷がないかをチェックし、損傷がある場合は使用しないでください。
- 定期的にネジの緩みがないかをチェックし、緩んでいる場合はしっかりと締めてください。
- 当社に無断で改造、分解をしないでください。
- 定期的に可動部分に潤滑油を塗布してください。
- 対応する外径以外は使用しないでください。破損、損傷の原因となります。
- 電線の種類、材質によっては測長誤差が生じます。また、電線は汚れや付着物などを拭き取ってから測長してください。測長誤差が生じるほか、本製品の損傷の原因となります。
- 電線に負荷がかかった状態で測長すると、測長誤差が生じます。

使用上のご注意

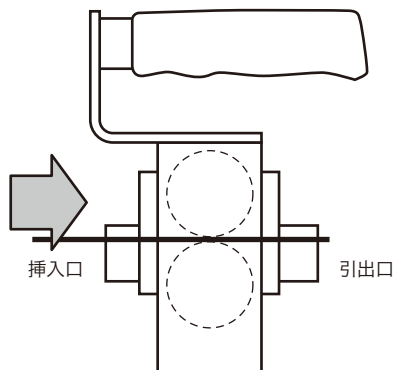
- 本製品は電線を測長の製品です。本来の使用目的以外で使用しないでください。
- 電線測長時、本製品をしっかり保持してください。
- 電線測長時、勢いよく電線を引っ張らないでください。電線の断線、損傷のほか、本製品の破損、測長誤差が生じます。また、怪我などの原因となります。電線はゆっくり、水平に引っ張ってください。
- 測長前にカウンターの目盛が「0」になっているか確認してください。

使用方法

- 1 挿入口から電線を挿入する
- 2 引出し口から電線を掴めるまで出す
細い電線など、引出し口から電線を出にくい場合、初めに太い電線などを挿入した状態で細い電線を挿入し、太い電線を引き抜いたあとに測長することにより、スムーズに作業が行えます。
- 3 リセットボタンを押し、ゆっくりと水平に電線を引っ張る
カウンターのリセットボタンを押し、目盛が「0」になっていることを確認してから、ゆっくりと水平に電線を引っ張ってください。
上側、下側に引っ張ると、測長誤差が生じます。
勢いよく引っ張ると、電線の断線、損傷のほか、測長誤差が生じます。
本体と電線の位置は、つまみを回すことにより調整できます。
カウンターの目盛を「0」にした状態は、本製品の中央が「0」の位置です。引出し口から出ている電線の長さは測定されません。

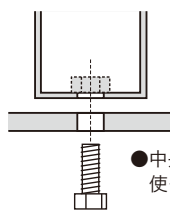


- 【仕様】
寸法：幅120×奥行160×高さ170mm
質量：800g
計測範囲（仕上がり外径）：電線 φ3～φ18
カウンタ表示：0～99.99M
最小目盛：0.01M (1cm)
測長誤差：1～2%（測長の条件により異なる場合があります）



台座の固定

床、机などへの固定が簡単



- 中央のM8ナットを使ってボルト止め

