

KTC-20-YL KTC-20-BK

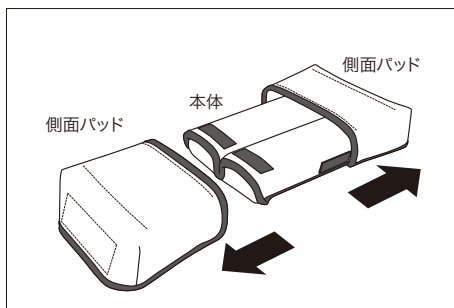
キャタットップカバーDX 取扱説明書

このたびは デンサン キャタットップカバーDX をお買上げいただきましてまことにありがとうございました。
 ご使用前に必ずこの取扱説明書をお読みにになり、指示に従って正しく使用してください。
 お読みになった取扱説明書はお使いになる方がいつでも見られる所に保管してください。

装着方法

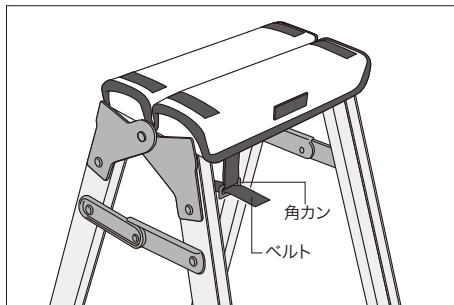
1 装着準備

本体から側面パッド(2個)をははずす。



2 本体を脚立に装着

- 脚立の上に本体を置く。
- 本体のベルトを脚立の下に回し、角カンに通してしっかり固定する。(2カ所)



3 側面パッドを装着

- 側面パッド(2個)を、マジックテープの位置で合わせて固定する。
- ベルトを脚立に回し、角カンに通してしっかり固定する。(2個とも)

