

KDR-1200-TB

ケーブルドラムローラー 飛び出し防止装置

取扱説明書

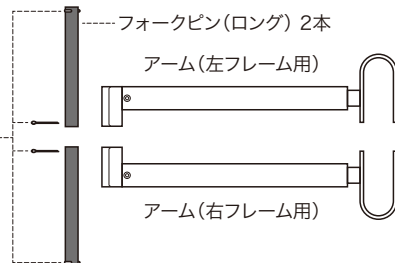
このたびは、デンサン ケーブルドラムローラーをお買い上げいただきありがとうございました。ご使用前に必ずこの取扱説明書をお読みになり、指示に従って正しく使用してください。お読みになった取扱説明書はお使いになる方がいつでも見られる所に保管してください。

⚠ 安全上のご注意

- ご使用前に損傷部分、または不具合がないかを確認し、異常がある場合は使用しないでください。異常があったまま使用すると、重大な事故の原因になる恐れがあります。
- 改造したり、分解したりしないでください。重大な事故の原因になる恐れがあります。
- 子供に触れさせないでください。

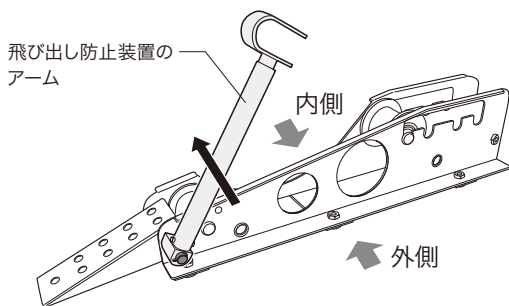
飛び出し防止装置 セット内容

割りピン 4本
(2本はフォークピンに
取り付け済)



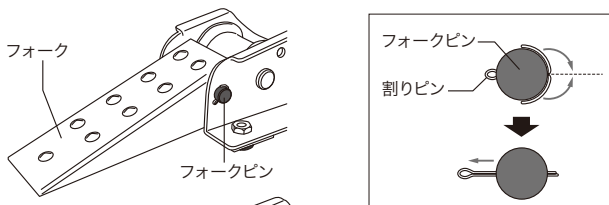
取付方法

- ⚠ 飛び出し防止装置のアームは、必ずケーブルドラムローラーのフレームの外側に取り付けてください。



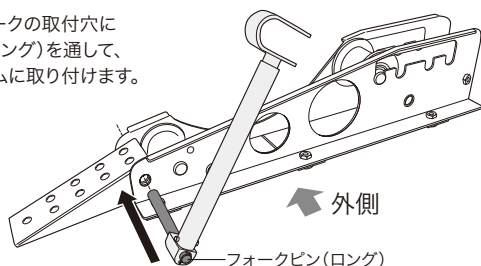
1 フォークピンを抜いて、フレームからフォークをはずす

フォークピンについている片方の割りピンを、ペンチなどでまっすぐに伸ばして抜き取り、フォークピンを抜いてフレームからフォークをはずします。



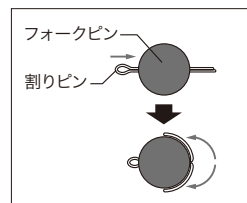
2 飛び出し防止装置のアームを、先端のフックが下を向くように取り付ける

フレームとフォークの取付穴にフォークピン(ロング)を通して、アームをフレームに取り付けます。



3 フォークピン(ロング)に割りピンを取り付け、アームを固定する

フォークピン(ロング)に割りピンを差し込み、先端をペンチなどで広げてフォークピンに巻き付けるように曲げ、抜けないようにします。



4 同様に、もう一方のフレームにもアームを取り付ける

5 ケーブルドラムローラー本体にドラムを乗せ、ドラムの中心の穴に芯棒を通す

- 芯棒は付属しておりません。別途ご用意ください。
- 芯棒には、鉄製の堅牢な棒または鉄パイプで、太さ(直径)がφ25~32mm、長さが使用するドラム幅+約300mmのものをお使いください。

6 飛び出し防止装置のアーム先端のU字部をドラムの芯棒に上からかける

