

KDR-1200

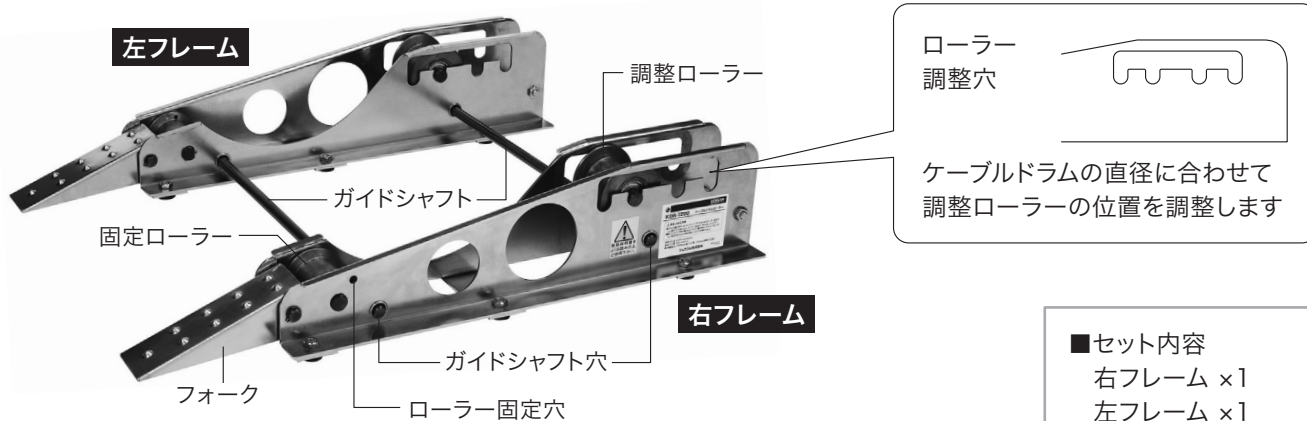
ケーブルドラムローラー 取扱説明書

このたびは、デンサン ケーブルドラムローラーをお買い上げいただきありがとうございました。ご使用前に必ずこの取扱説明書をお読みになり、指示に従って正しく使用してください。お読みになった取扱説明書はお使いになる方がいつでも見られる所に保管してください。

⚠ 安全上のご注意

- 本製品は、ケーブルドラムからのケーブルの引き出しを目的としています。その他の用途には使用しないでください。
- ご使用前に損傷部分、または不具合がないかを確認し、異常がある場合は使用しないでください。異常があったまま使用すると、重大な事故の原因になる恐れがあります。
- 改造したり、分解したりしないでください。重大な事故の原因になる恐れがあります。
- 子供に触れさせないでください。
- ドラムの乗せ降ろしは、固定ローラーのシャフト上にあるローラー固定穴に付属の六角レンチを差し込み、ローラーを固定してから行ってください。
- 重いドラムや、外周に傷のあるドラムは、乗せ降ろしがスムーズにできない場合があります。作業の際は、十分にご注意ください。

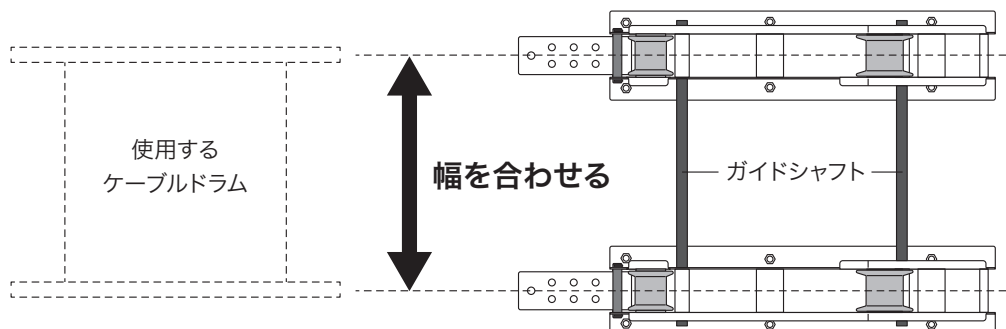
各部の名前



⚠ フレームには右と左があります。左右を間違わないように据え付けてください。

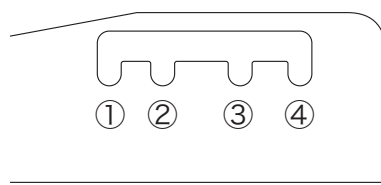
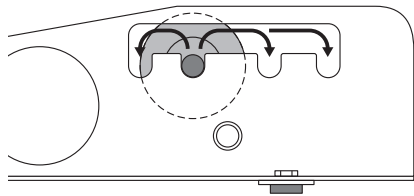
本体の準備 ①

- ①ガイドシャフトをフレームのガイドシャフト穴に通し、左右のフレームがずれないようにする
- ②ケーブルドラムの幅に合わせて、左右のフレームの幅を調整する



本体の準備 ②

ケーブルドラムの直径に合わせて、調整ローラーの位置を調整する

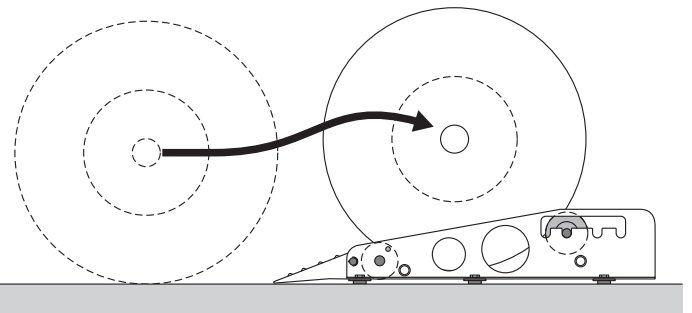
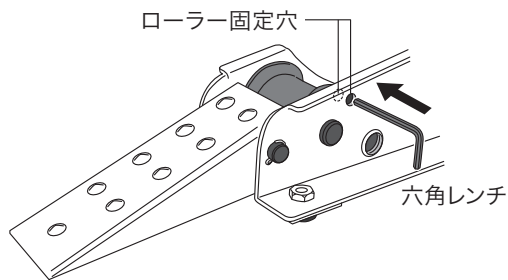


ドラム径	ローラー位置
φ400～φ 550	①
φ550～φ 750	②
φ750～φ 950	③
φ950～φ1200	④

ケーブルドラムを乗せる

ケーブルドラムを転がして、フォークの側から乗せる

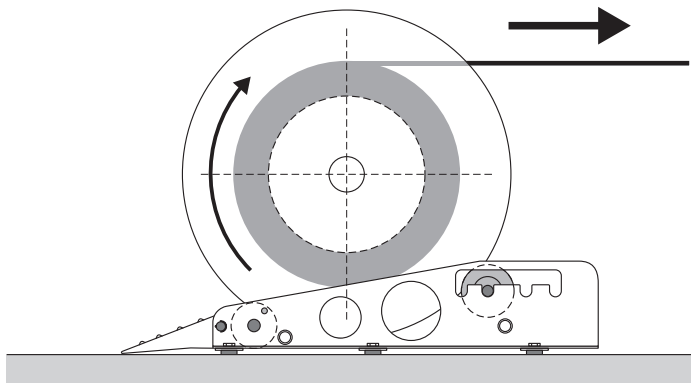
⚠ ドラムを乗せる際は、固定ローラーのシャフト上にあるローラー固定穴に付属の六角レンチを差し込み、ローラーを固定してから行ってください。
(フレームとローラーの両方にあるローラー固定穴を、六角レンチで貫いて固定します)



ドラムの方は、あらかじめ下記項目「ケーブルを引き出す」を参考にして、正しい方向に乗せてください。

ケーブルを引き出す

下図の方向にケーブルを引き出す



⚠ ドラムを降ろす際も、乗せる際と同様に、ローラーを固定してから行ってください。

保守点検

●各ローラーのベアリング部は、1カ月ごとに油をさしてください。

仕様

- サイズ: 幅150×長さ820×高さ177mm(本体片側)
 - 質量: 19kg(合計質量)
 - 適用ドラム径: φ400～φ1200mm
 - 適用ドラム幅: 150～600mm
 - 最大積載能力: 1000kg(木製ドラム時)、1500kg(鉄製ドラム時)
- (注)記載の最大積載能力は、ケーブルドラムの変形、ひずみ、割れなどにより、小さくなる場合があります。

KDR-1200-TB

ケーブルドラムローラー 飛び出し防止装置

取扱説明書

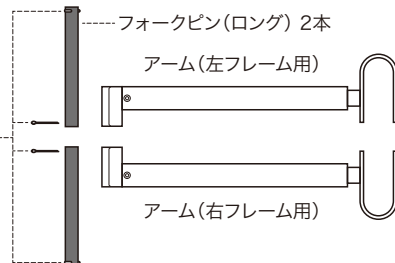
このたびは、デンサン ケーブルドラムローラーをお買い上げいただきありがとうございました。ご使用前に必ずこの取扱説明書をお読みになり、指示に従って正しく使用してください。お読みになった取扱説明書はお使いになる方がいつでも見られる所に保管してください。

⚠ 安全上のご注意

- ご使用前に損傷部分、または不具合がないかを確認し、異常がある場合は使用しないでください。異常があったまま使用しますと、重大な事故の原因になる恐れがあります。
- 改造したり、分解したりしないでください。重大な事故の原因になる恐れがあります。
- 子供に触れさせないでください。

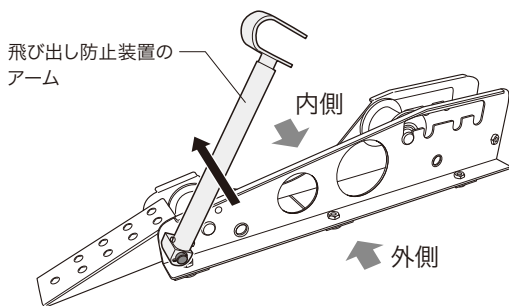
飛び出し防止装置 セット内容

割りピン 4本
(2本はフォークピンに
取り付け済)



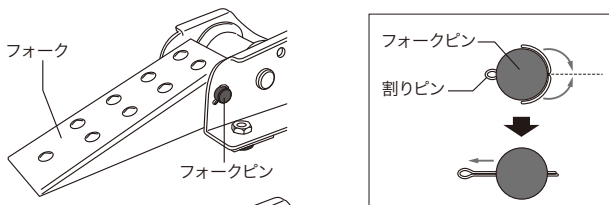
取付方法

- ⚠ 飛び出し防止装置のアームは、必ずケーブルドラムローラーのフレームの外側に取り付けてください。



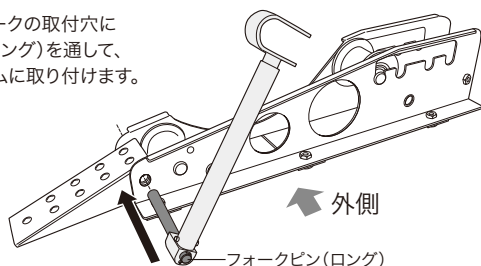
1 フォークピンを抜いて、フレームからフォークをはずす

フォークピンについている片方の割りピンを、ペンチなどでまっすぐに伸ばして抜き取り、フォークピンを抜いてフレームからフォークをはずします。



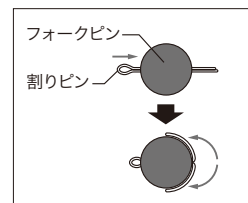
2 飛び出し防止装置のアームを、先端のフックが下を向くように取り付ける

フレームとフォークの取付穴にフォークピン(ロング)を通して、アームをフレームに取り付けます。



3 フォークピン(ロング)に割りピンを取り付け、アームを固定する

フォークピン(ロング)に割りピンを差し込み、先端をペンチなどで広げてフォークピンに巻き付けるように曲げ、抜けないようにします。



4 同様に、もう一方のフレームにもアームを取り付ける

5 ケーブルドラムローラー本体にドラムを乗せ、ドラムの中心の穴に芯棒を通す

- 芯棒は付属しておりません。別途ご用意ください。
- 芯棒には、鉄製の堅牢な棒または鉄パイプで、太さ(直径)がφ25~32mm、長さが使用するドラム幅+約300mmのものをお使いください。

6 飛び出し防止装置のアーム先端のU字部をドラムの芯棒に上からかける

