

KCH-3BK

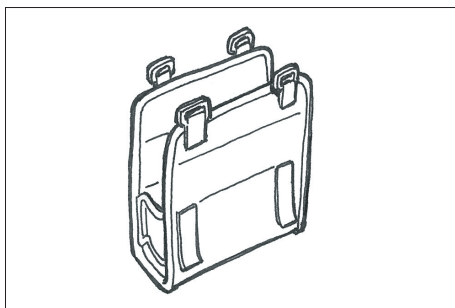
キャタツちよい差しホルダー 取扱説明書

このたびはキャタツちよい差しホルダーをお買い上げいただきましてまことにありがとうございました。
 ご使用前に必ずこの取扱説明書をお読みにになり、指示に従って正しく使用してください。
 お読みになった取扱説明書はお使いになる方がいつでも見られる所に保管してください。

装着方法

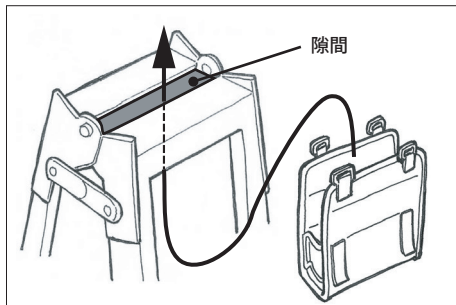
1

キャタツちよい差しホルダーを
右図の状態にする。



2

脚立天面の下から隙間へ通す。



3

ベルトを角カンへ通し
マジックテープで固定する。
(4カ所)

