

IZ-PC-TB255

カルプラテーブル 取扱説明書

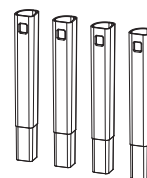
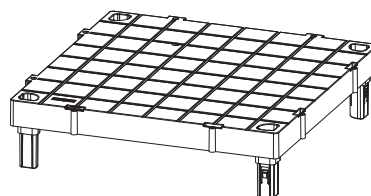
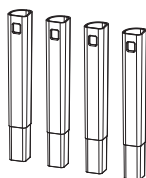
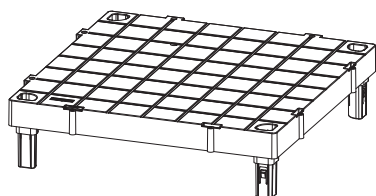
このたびは カルプラテーブル をお買い上げいただきましてまことにありがとうございました。ご使用前に必ずこの取扱説明書をお読みになり、指示に従って正しく使用してください。お読みになった取扱説明書はお使いになる方がいつでも見られる所に保管してください。

⚠ 注意

- 本製品は、倉庫、車の荷室内の整理整頓や、レジャー用の簡易テーブルを目的としています。その他の用途、目的には使用しないでください。破損してケガや事故の原因になります。
- 本製品は樹脂製のため、低温環境では柔軟性が低下します。特に5°C以下の環境では、破損しやすいので、強い衝撃を与えないよう気をつけてください。
使用温度範囲: 5~50°C 保管温度範囲: -10~70°C
- 本製品は屋外や、直射日光・雨のあたる場所では使用しないでください。樹脂が劣化し、破損する恐れがあります。
- 耐荷重を守ってください。破損やケガの原因になります。
- テーブルの上からはみ出さないように、均一に載せてください。載せたものが落下して、破損やケガの原因になります。
- 強い衝撃を与えないでください。破損、損傷して事故やケガの原因になります。
- 床面が平らで水平な場所に設置してください。凸凹のある場所に設置すると、製品が変形して、破損、損傷等の原因になります。
- 振動などで、テーブルが動かないように設置してください。ものが落ちたり、テーブルが倒れたりする恐れがあります。
- 鋭利なものや、重量物を勢いよく載せないでください。破損、損傷等の原因になります。
- テーブルの積み重ねは3段までにしてください。ものが落ちたり、テーブルが倒れたりする恐れがあります。
- 改造をしないでください。重大な事故の原因になる恐れがあります。
- 子供に触れさせないでください。
- 使用する前に、変形・破損等がないか点検してください。異常がある場合は、使用しないでください。重大な事故の原因になる恐れがあります。

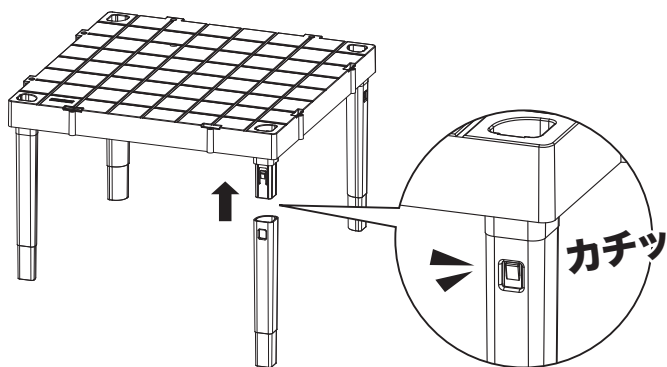
■セット内容

天板×2個、脚×8本 (テーブル2セット分)



■テーブルの組み立て

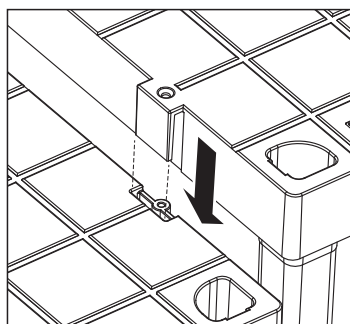
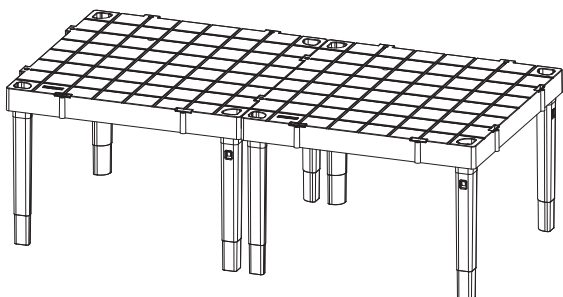
図のように、4本の脚を天板にはめ込みます。



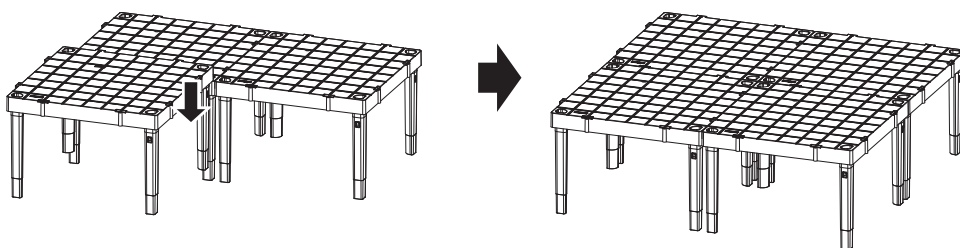
- 脚はカチッと音がするまで確実にはめ込んでください。テーブルが転倒して、ケガや破損の原因になります。

■テーブルの連結(横方向)

天板の側面にある突起を組み合わせて、横方向に連結します。

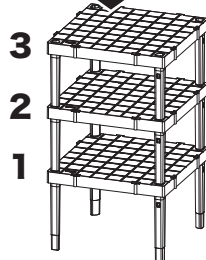
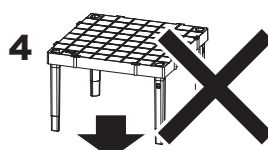
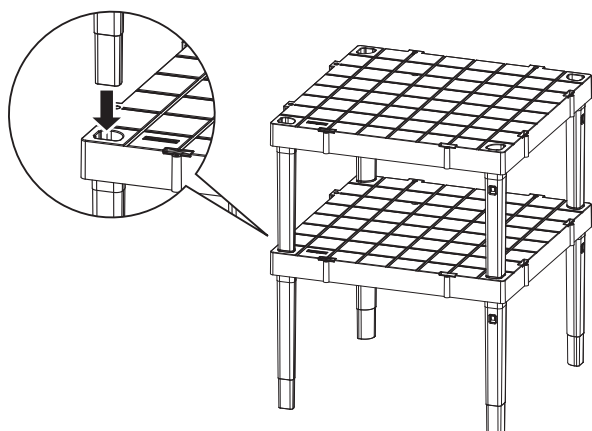


前後左右に連結し、広い平面を利用できます。

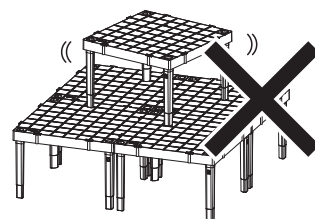


■テーブルの積み重ね(縦方向)

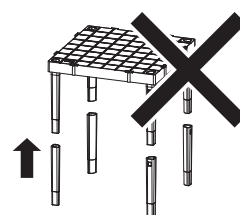
テーブル(下段)の四隅の穴に、テーブル(上段)の脚をしっかりと差し込みます。



- テーブルの積み重ねは3段までにしてください。



- 積み重ねる場合は、必ず天板の穴に脚を差し込んでください。

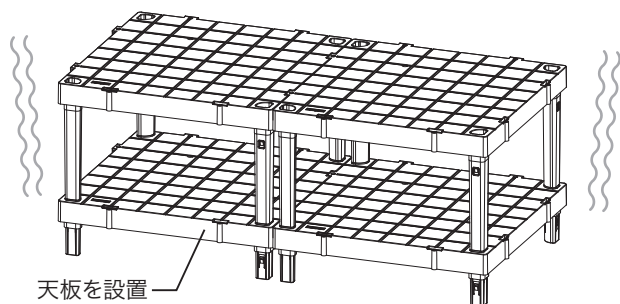


- 直接、脚と脚とを接続しないでください。

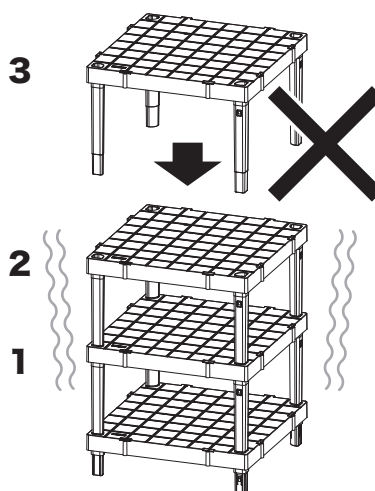
■車の荷室等、振動する環境で使用する場合は

- 脚への負荷がかかりやすいため、テーブルの下に天板を設置して、脚を固定して使用することをおすすめします。
(図①)
- 車に搭載時、急ブレーキ、急発進などはできるだけ避けてください。破損、損傷等の原因となります。
- 積み重ねは2段までにしてください。(底に設置した天板は含まない)
(図②)
- テーブル耐荷重は5kgfとしてください。(テーブル1台あたり)
2段に積み重ねた場合は、上下合わせての積載量を5kg以下にしてください。
- 搭載物は片寄りのないように、できるだけ均一に載せてください。また、搭載物がずり落ちないように固定してください。
- 2段積みにする際は、補強や転倒防止のため、テーブルを横方向に連結して使用することをおすすめします。
(図③)

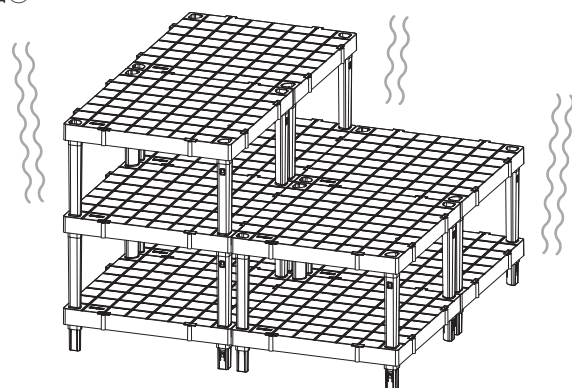
図①



図②

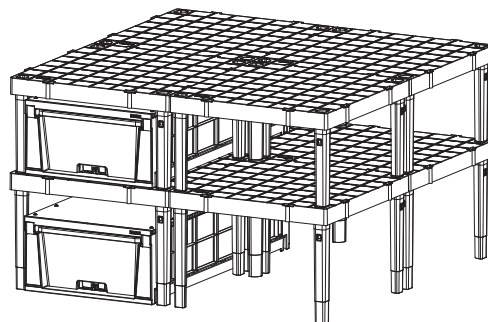


図③



■バンキャビネット カルプラシリーズとの組合せ

- バンキャビネット カルプラシリーズと、組み合わせて使えます。

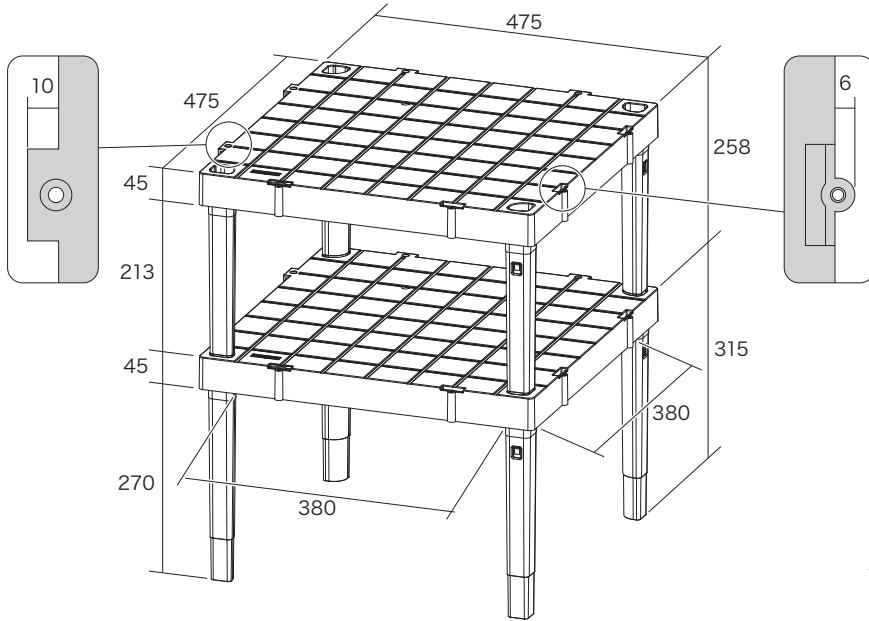


■お手入れ

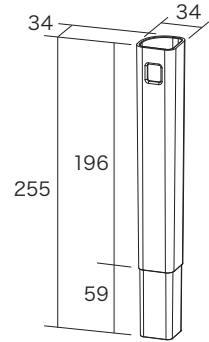
薄めた中性洗剤を含ませた布で、汚れをふき取ってください。

仕様

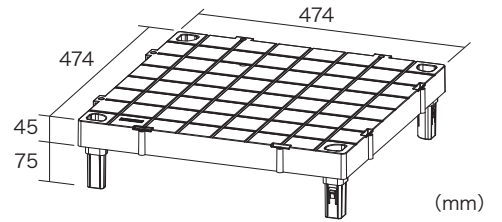
●テーブルサイズ(突起部を除く)



●脚サイズ



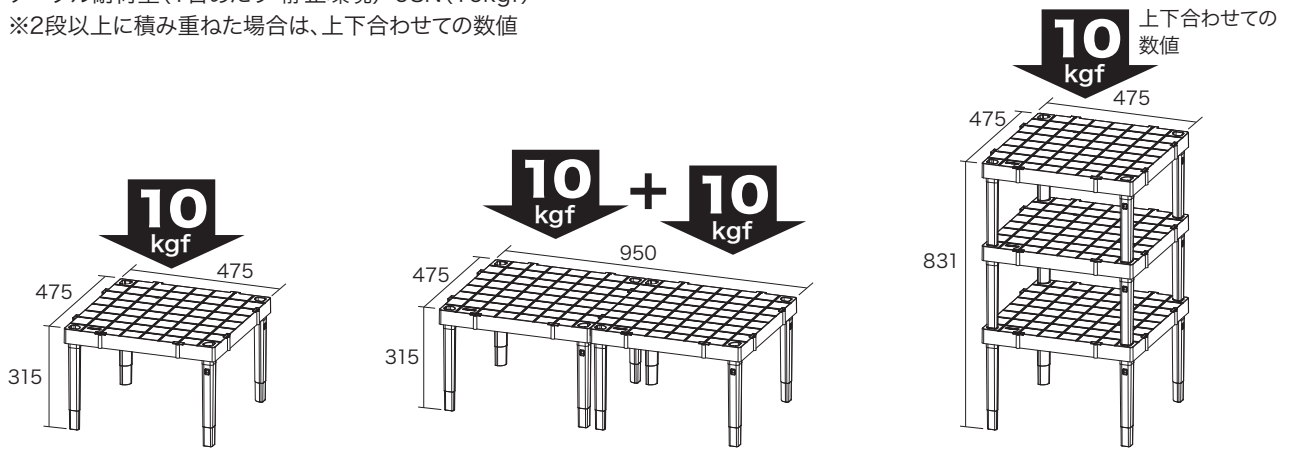
●天板サイズ



- テーブル質量: 1.9kg(1台)
- 使用温度範囲: 5~50°C
- 保管温度範囲: -10~70°C

●テーブル耐荷重・静止環境

テーブル耐荷重(1台あたり・静止環境): 98N(10kgf)
 ※2段以上に積み重ねた場合は、上下合わせての数値



●テーブル耐荷重・振動する環境

テーブル耐荷重(1台あたり・振動する環境): 49N(5kgf)
 ※2段以上に積み重ねた場合は、上下合わせての数値

