

DR-660SMB

ドラマワール ブレーキ付 取扱説明書

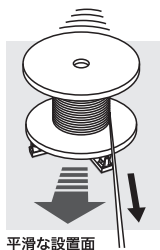
このたびはドラマワール ブレーキ付をお買い上げいただきましてまことにありがとうございました。ご使用前に必ずこの取扱説明書をお読みになり、指示に従って正しく使用してください。お読みになった取扱説明書はお使いになる方がいつでも見られる所に保管してください。

⚠ 注意

- 最大荷重は、2.5kN (250kgf)です。それ以上のドラムを載せないでください。
- ご使用前に損傷部分又は不具合がないかをチェックし、異常が有る場合は使用しないでください。
異常があったまま使用しますと重大な事故の原因になる恐れがあります。
- 当社に無断で改造・分解しないでください。重大な事故になる恐れがあります。
- 子供に触れさせないでください。

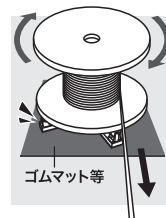
⚠ 使用上の注意

- 本体を落としたりぶつけたりすると、破損や故障の原因になります。
- 使用前に各部のガタ、ネジのゆるみがないか確認してください。
- 定期的に可動部分に潤滑油を塗布してください。
- 平坦な場所で使用し、転倒しないようにしてください。
- ドラマワールの角で床などに傷を付けないよう注意して取り扱ってください。



左記の場合、ケーブル繰り出し時にドラムが回転せずに引きずられることがあります。

- ・ドラムの質量が軽い場合
- ・電線量が少なく、巻き取り部分の半径が小さい場合



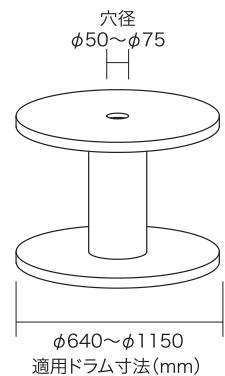
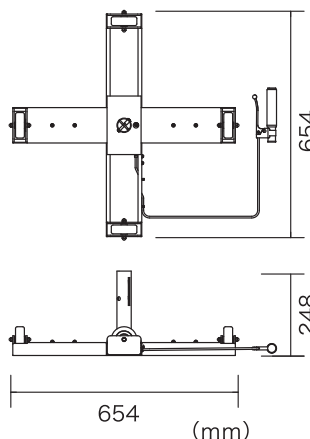
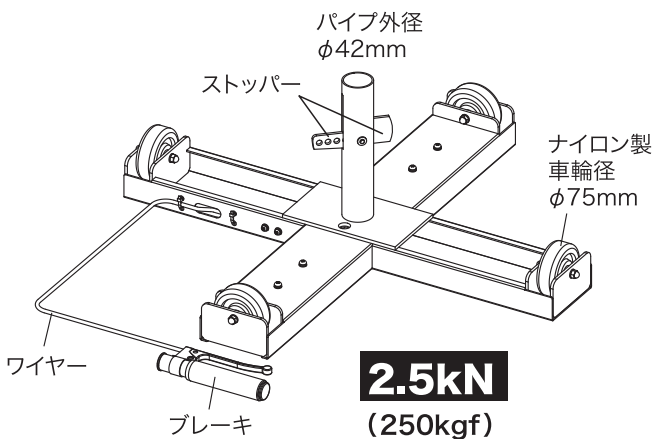
その場合は、ドラマワールの下にゴムマット等を敷くことにより、ケーブルが繰り出しやすくなります。

■特長

最もよく使われるドラムサイズに対応 四本脚は倒れない

- ドラムの回転を自在に抑制できるブレーキ付
- ストッパー付
- 250kg (直径φ1150mm)までのドラムを楽々回転
- 耐荷重: 2.5kN(250kgf)
- 回転受部が大きい車輪(φ75mm)でスムーズなドラムの回転

■各部名称・仕様

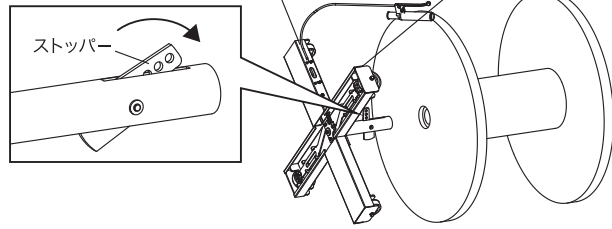
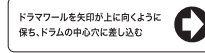
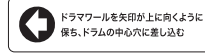


- サイズ: 654×654×248mm
- 質量: 7.3kg

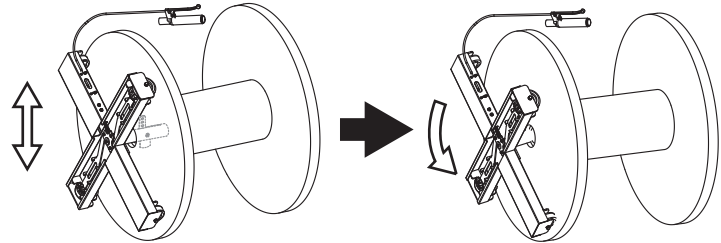
■使用方法

- 1) ドラムにドラマワールを右図の向きで差し込む。
この時ストッパーが電線ドラムの中心穴に入るように倒すこと。
ドラムにドラマワールをストッパーの向きが右図のようになる向きで差し込む。

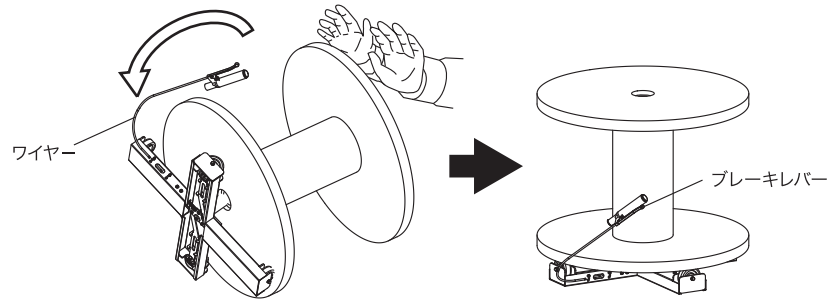
方向指定シール



- 2) ドラマワールを上下に動かし、ストッパーが掛かっていることを確認したら
ドラマワールを手前に引いてぶら下げる。



- 3) ドラムをゆっくりと倒す。
この時、ワイヤーがドラマワールの下敷きにならないよう注意してください。



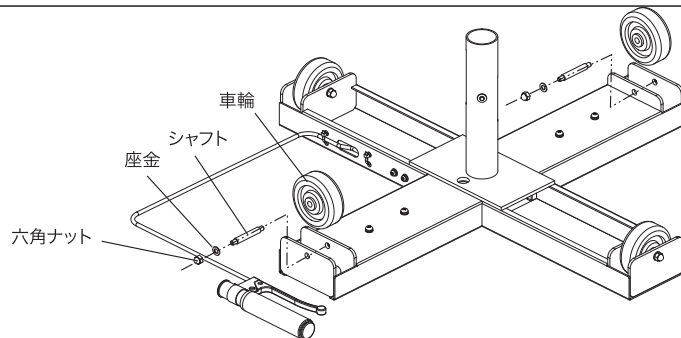
- 4) 電線を引っ張りドラムの回転を抑制する場合、
ブレーキレバーを握ってください。

⚠ 使用上の注意

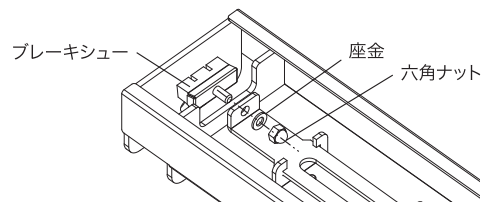
使用后、ドラムを起こす時はストッパーが既に外れているので、
ドラマワールが足の上などに落下し怪我をしないように注意してください。

■ブレーキ交換方法

- 1) ブレーキが取り付けられている車輪の
六角ナットを外し車輪を外す。(2ヶ所)



- 2) ドラマワールをひっくり返し
ブレーキシューを固定している六角ナットを外し
ブレーキシューを外す。(2ヶ所)



- 3) ブレーキシューを新しいものと交換する。
- 4) ブレーキシュー交換後、
2) → 1)の順に元通りに取り付ける。

