

ダウンライトホルソー

取扱説明書

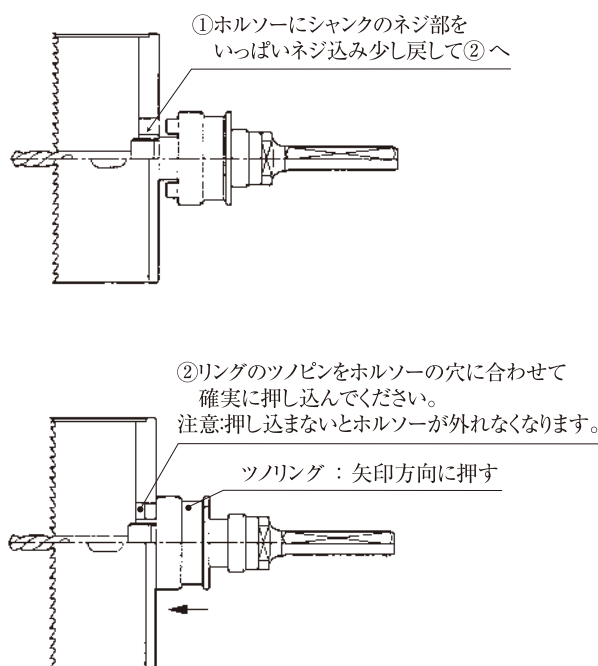
この度はダウンライトホルソーをお買い上げ頂きまして誠にありがとうございます。
ご使用前に作業の方が必ずこの取扱説明書をお読みになり正しくご使用ください。

1. 使用方法

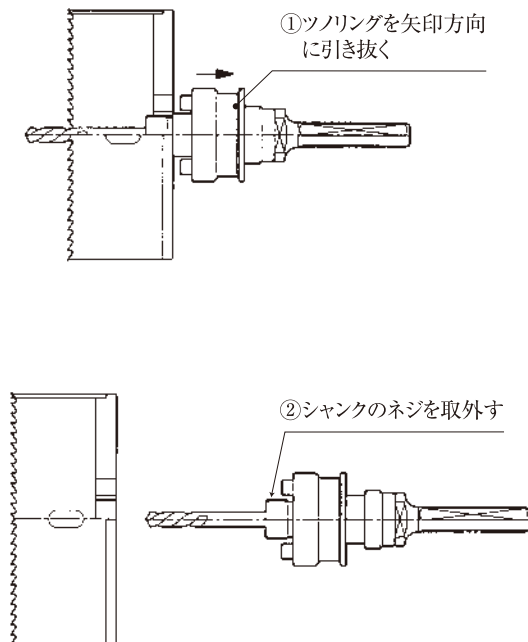
- ① 取り付け、取り外しの際は必ず電源をOFFにして、プラグを抜いて作業してください。
- ② 電気ドリル、ボール盤等にしっかり取り付けて、センタードリル、ホルソー各部やチャッキング等に緩みや芯ブレがないかを作業前に確認してください。
- ③ ホルソーの外径と被削材に合わせて電気ドリル、ボール盤等の周速、回転数を調整してください。
- ⚠ 注意：ホルソーの外径と被削材に適切な周速、回転数で使用しないとホルソーの性能が発揮されず、耐久性や寿命が短くなります。
- ④ 電気ドリルは、変速タイプが最適です。
- ⑤ 被削材に対して垂直に穴あけを行ってください。絶対に傾斜させたり、こねたりしないでください。破損の原因になります。
- ⑥ センタードリル貫通時には、少し力を弱めてホルソーの刃先が被削材に激突しないようにしてください。破損の原因になります。
- ⑦ 本製品は回転モードのみでご使用ください。振動モード、インパクトモードには対応しておりません。

2. ホルソーボディ(カッター)とシャンクの取付け取外し方

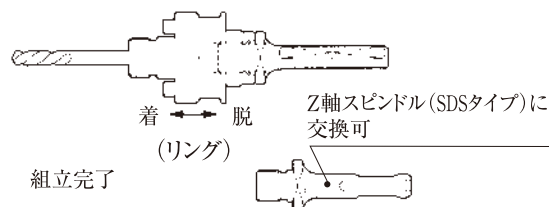
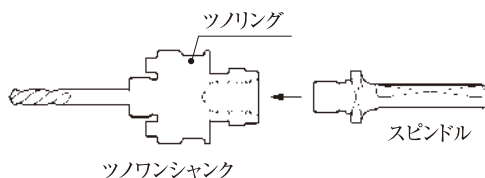
取付け方



取外し方



●ツノワンシャンクの構成図



■ご使用になる前に、必ずこの取扱説明書をお読みになり正しくご使用ください。

「△警告」作業者が重大な損害を負う可能性が想定されます。

「△注意」作業者が傷害を負ったり、物的損害の可能性が想定されます。

必ず作業者がいつでも見れるところに大切に保管してください。

警 告

- ① 作業者および関係者が必ず保護メガネ、安全靴、保護帽、革手袋、耳栓を着用してください。
- ② 正しい服装で作業を行ってください。ネクタイ、袖口の開いたもの、編み手袋は身に付けないでください。長髪は帽子やヘアカバーでおおってください。
- ③ 電気ドリル、充電ドリルで穴あけをする場合は適切な足場でバランス良く作業を行ってください。
- ④ 回転中のホルソーには絶対に手や体を触れないでください。
- ⑤ ホルソーの脱着は必ず電源をOFFにし、コンセントからプラグを外して行ってください。
- ⑥ 高所作業の貫通時に切削片の落下に十分注意してください。
- ⑦ 必ず周囲に人がいないこと、大切な物がいないことを確認して作業および試運転を行ってください。
- ⑧ 可燃性の物がある場所、暗い場所、雨天での作業は危険ですのでおやめください。
- ⑨ 取扱説明書に記載されている用途以外の作業、性能を越えた作業は危険ですのでおやめください。
- ⑩ 本製品を常に点検し、曲がり、ひび割れ、破損又はその他の異常の疑いがあれば使用しないでください。
- ⑪ 改造等は絶対にしないでください。
- ⑫ クラッチ付き電動機でご使用ください。クラッチなしの機種で使用の場合、刃が被削材に噛み込んだ時に作業者がケガをする恐れがあります。

注 意

- ① 使用電動工具は、必ず回転のみで作業してください。
- ② 電気ドリル、ボール盤等にしっかり取り付けて、センタードリル、ホルソー各部やチャッキング等に緩みや芯ブレがないかを作業前に確認してください。
- ③ センタードリル貫通時には、少し力を弱めてホルソーの刃先が被削材に激突しないようにしてください。破損の原因になります。
- ④ 被削材に対して垂直に穴あけを行ってください。絶対に傾斜させたり、こねたりしないでください。破損の原因になります。
- ⑤ 穴あけ中は絶対に回転を止めないでください。刃先破損の原因になります。
- ⑥ 押さえすぎると電動工具やホルソーの寿命が短くなります。作業中に回転が落ちた場合は少し持ち上げて回転が正常にもどってから作業を再開してください。
- ⑦ 穴あけは、被削材、外径、各ホルソーの型に適した回転数でご使用ください。
- ⑧ 穴あけ後、切削片やホルソーは鋭利で熱くなっていますので素手で触らないでください。ケガや火傷の恐れがあります。
- ⑨ 穴あけ中は作業者以外を近づけないでください。
- ⑩ 子供の手の届かないところに保管してください。ホルソーやセンタードリルは鋭利ですのでケガ等の恐れがあります。