

DB-124SH

ベルトサスペンダー 取扱説明書

このたびはデンサン ベルトサスペンダーをお買上げいただきありがとうございます。
ご使用前に必ずこの取扱説明書をお読みになり指示に従って正しく使用してください。
お読みになった取扱説明書は、お使いになる方がいつでも見られるところに保管してください。



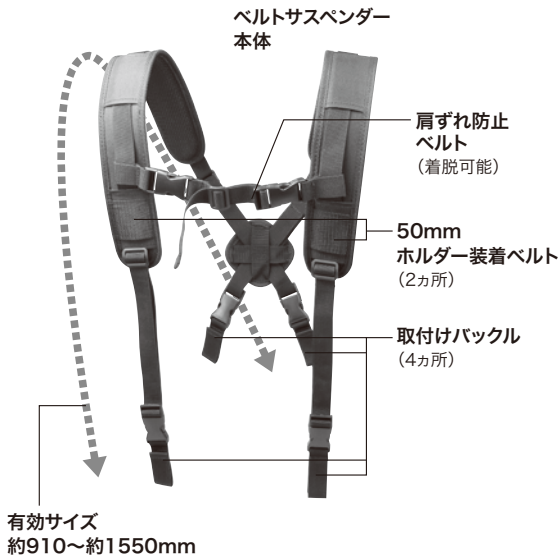
注意

- 使用前及び使用中に縫製がほつれたり、ベルト、バックル、布などが破損したときは使用を中止してください。
- 常識を逸脱した使用や、誤った使用による事故責任は負いかねます。
- 素材の性質上、サイズ、質量、色調に誤差が生じます。

特長

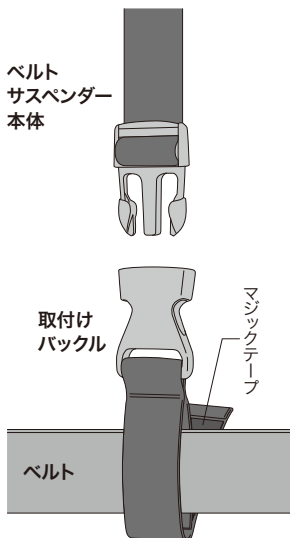
- 腰への負担を軽減し、ベルトのずれ落ちを防止するサスペンダー
- 別売スマートホルダー(金属クリップシリーズ)を装着可能
- 体形に合わせて、幅広く調節が可能
(有効サイズ:約910~約1550mm 身長150~185cmに対応 ※標準的体形)
- スリムな吊ベルト(幅25mm)で、安全帯のスペースをじゃましない
- 4カ所のバックルで、サスペンダーと安全帯を簡単着脱
- 肩ずれ防止ベルト付

各部の名前

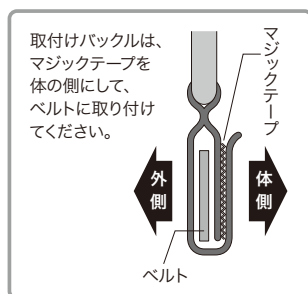
装着時
(正面)装着時
(背面)

取り付け手順

■サスペンダー本体を 柱上安全帯用ベルトに取り付ける



- ①ベルトサスペンダー本体から取付けバックルを取りはずす。
- ②マジックテープを使って、取付けバックルを柱上安全帯用ベルトに取り付ける。
- ③ベルトサスペンダー本体と取付けバックルを、再度取りつける。



■肩ずれ防止ベルトを調節する

