

CW-100

キャリーワゴン

取扱説明書

このたびは キャリーワゴン/ CW-100 をお買い上げいただきましてまことにありがとうございました。ご使用前に必ずこの取扱説明書をお読みになり、指示に従って正しく使用してください。お読みになった取扱説明書はお使いになる方がいつでも見られる所に保管してください。

⚠ 警告

- 本製品は荷物運搬用です。人や動物は絶対に載せないでください。
- 運搬は必ず人力で行ってください。自動車、自転車などでけん引しないでください。
- 本製品は引く専用のキャリーです、ハンドルを持って押す、ハンドル以外の部分を持って引くなどはしないでください。
- キャスターストッパーは平坦な場所の積み下ろしに効果を発揮しますが、斜面や路面の悪い場所では効果が発揮せず、不意な移動により、怪我や事故の原因となります。

⚠ 注意

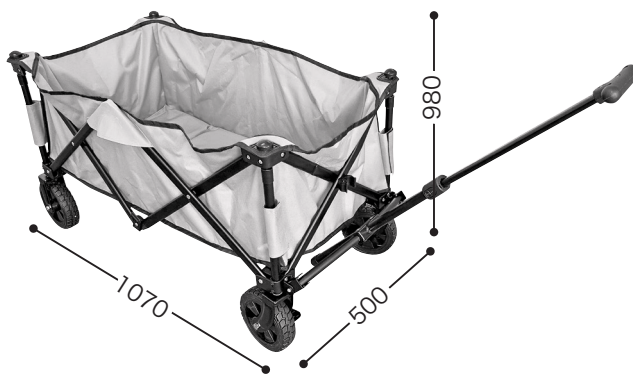
- ご使用前に、各部に破損、損傷がないか確認し、異常があれば使用しないでください。事故や怪我の原因となります。
- 本製品の積載荷重は30kgです。30kgを超える荷物は載せないでください。運搬時に思わぬ事故が起こるほか、本製品の破損、損傷の原因となります。
- 組立、収納の操作時、手指を挟まないようにしてください。怪我の恐れがあります。

⚠ 使用上の注意

- シートは布製です。先端が鋭利な物を入れるとシートが破れる恐れがあります。
- ガラス、陶器などを入れて運搬すると割れる恐れがあります。
- 液体物を入れて運搬すると液体がこぼれる恐れがあります。
- 収納状態での本製品運搬時は、必ず製品本体を下から持ち上げてください。
- 積み下ろしは平坦で、安全な場所で行ってください。
- 底板の上に物を置く際、ゆっくりと置いてください。重い物を投げ入れるなど、一部の箇所に加わると、底板が割れます。
- 積載荷重以下でも、荷物はシート内に収まるように積載してください。本体、シートの破損、損傷の恐れがあります。

■ 特長

- 大容量100L 最大30kg積載のキャリーワゴン
- 工具、部材をラクラク運搬可能
- 持ち運びしやすい折りたたみ式
- 伸縮式ハンドル
- 不意な移動を防止するキャスターストッパー付
- 汚れたら洗える取外し可能なシート
- 収納時に便利なカバー付
- 折りたたみ底板付で荷物を平らに載せることができる



(mm)

■ 仕様

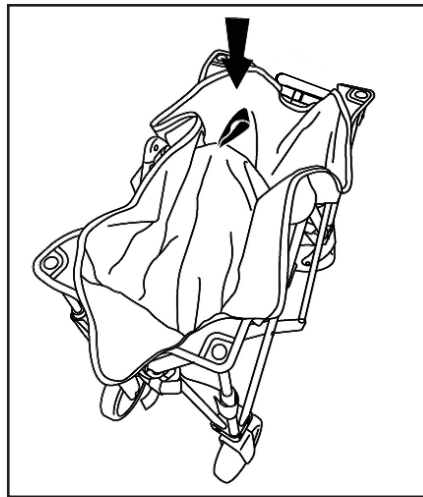
- 材質:
 - ・スチール(フレーム) ・ポリエステル(シート)
- サイズ:
 - ・(展開時) W500×D1070×H980mm
 - ・(収納時) W220×D350×H750mm
 - ・(荷台) W400×D800×H320mm
- 質量:12kg
- 耐荷重:30kg

■組立手順



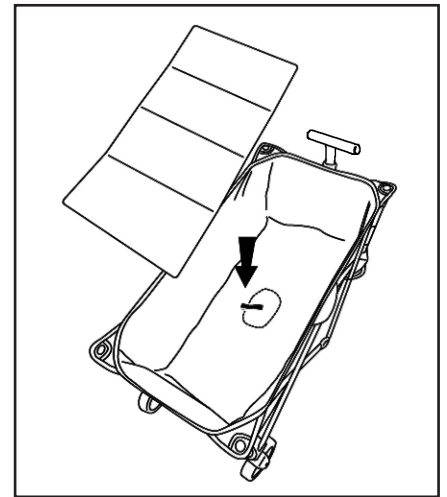
①カバーを取り外す

- ・カバー側面のポケットに入っている底板を取り出します。
- ・カバーと本体を固定している面ファスナー(2箇所)を外します。
- ・カバーのファスナーを開けて取り外します。



②ワゴン本体を広げる

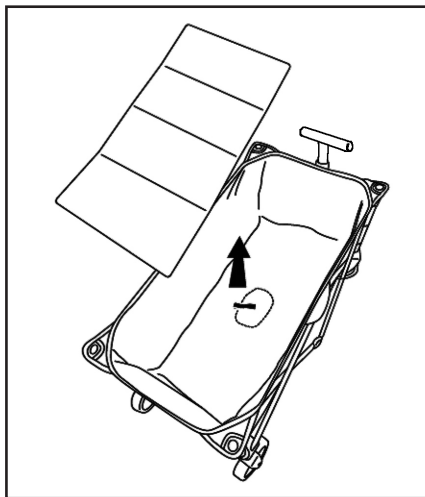
- ・ワゴン本体側面の面ファスナーを外します。
(面ファスナーは、邪魔にならないようにフレームに巻き付けてください。)
- ・本体4辺の黒い樹脂部分を軽く押し広げてください。
- ・シート中央部分を押し下げます。



③底板を敷く

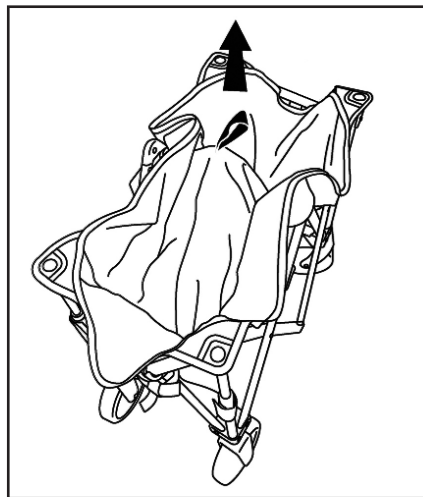
- ・カバー側面のポケットに入っている底板を敷きます。
- ・ハンドルを引き上げ、クリップから外して使用します。

■収納手順



①底板を外す

- ・底板を外します。
(カバー側面のポケットに収納)



②ワゴン本体を縮める

- ・シート中央の黒いループを上引っ張ります。
- ・本体4辺の黒い樹脂部分を内側へ寄せます。



③カバーを被せる

- ・ワゴン本体側面の面ファスナーで周囲を固定します。
- ・カバーを被せ、側面の面ファスナー(2箇所)で本体とカバーを固定します。