

CR-110-4S

四面ローラー 取扱説明書

このたびは、四面ローラーをお買い上げいただきありがとうございました。ご使用前に必ずこの取扱説明書をお読みにになり、指示に従って正しく使用してください。お読みにになった取扱説明書はお使いになる方がいつでも見られる所に保管してください。

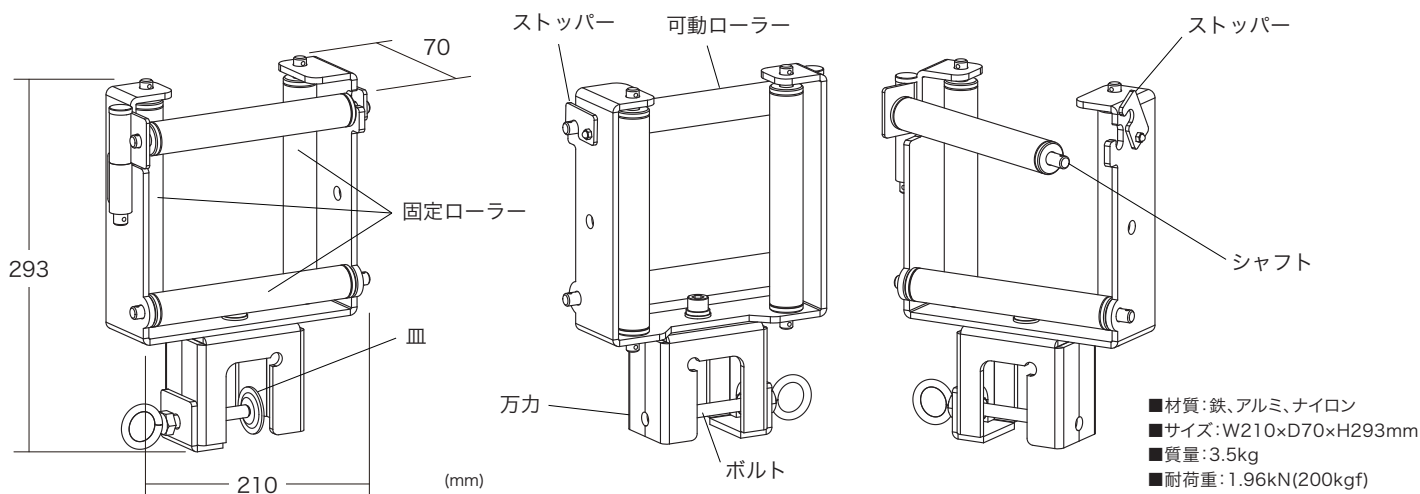
⚠ 安全上のご注意

- ご使用前に損傷部分、または不具合がないかを確認し、異常がある場合は使用しないでください。異常があったまま使用しますと重大な事故の原因になる恐れがあります。
- ケーブルラックへ万力で確実に固定してください。
- 使用時はシャフトが外れないようストッパーが有効であることを確認してください。
- 本体を落としたりぶつけたりすると、破損や故障の原因になります。
- 本製品の耐荷重は、1.96kN(200kgf)です。
- 運搬時、ローラー部のみを持たないでください。破損したり、怪我をする恐れがあります。
- 改造したり、分解しないでください。重大な事故の原因になる恐れがあります。
- 定期的に可動部分に潤滑油を塗布してください。潤滑油は、シリコン系などナイロンを侵さないものを使用してください。
- 子供に触れさせないでください。

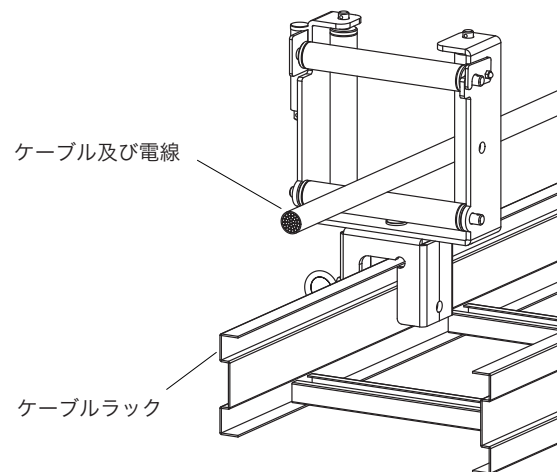
特長

- ケーブルラックに取り付けができる
- 組み替えることにより側面に万力を取り付けることもできる

サイズ・各部名称



使用方法



万力の取り付け位置を変更することも可能

