

# CBM-800

## ケーブルマワール 取扱説明書

このたびは、ケーブルマワールをお買い上げいただきましてまことにありがとうございました。ご使用前に必ずこの取扱説明書をお読みになり、指示に従って正しく使用してください。お読みになった取扱説明書はお使いになる方がいつでも見られる所に保管してください。

### ⚠ 警告

- 収納最大荷重0.49kN(50kgf)を超えて収納しないでください。破損の恐れがあります。
- 水平で安定した場所に置いてください。リールが傾いたりガタついていると、転倒しケガをする恐れがあります。

### ⚠ 注意

- ケーブルなどは静かに載せてください。落下させると跳ねたり移動したりしてケガをしたり、破損や事故の恐れがあります。
- 製品に損傷や不具合がある場合は使わないでください。破損や事故の恐れがあります。
- 分解や改造をしないでください。思わぬ事故の原因になります。
- 子供の手の届かない場所に保管してください。

### ■ 特 長

#### 立てて運搬・倒して繰り出し

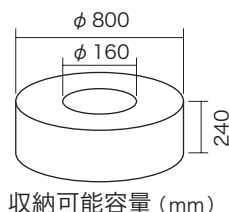
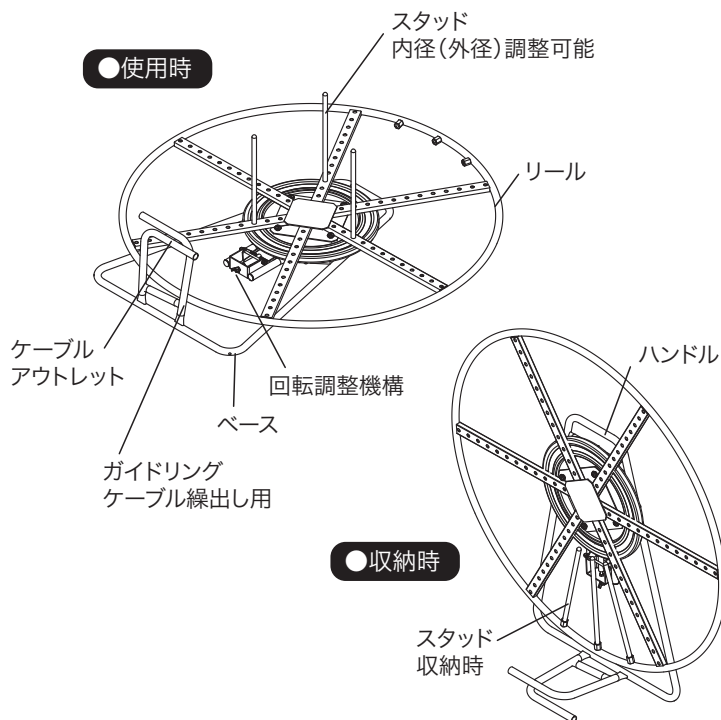
- スタッド3本で、電線内径や外径にジャストフィット
- 回転調整機構で、電線の残りが少なくなると回転を抑制できる
- ケーブル繰出し用のガイドリング付
- リールのケーブルを切らずに取り出せるケーブルアウトレット

- シュリンク・ラップ包装のまま繰出しできる
- 縦置き収納で場所をとらない
- 持ち運びしやすいハンドル付き
- 内出し・外出しどちらでもOK

### ■ 用 途

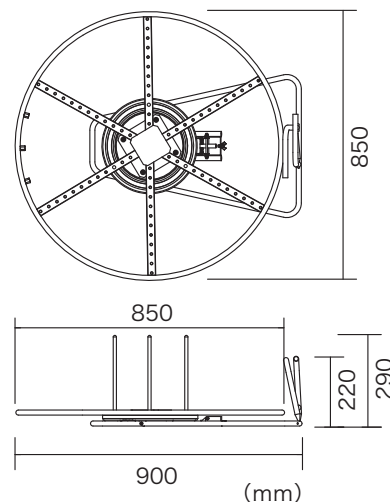
- Fケーブル(VA)などの収納と引出しが可能なリール

### ■ 各部名称・仕様



#### ● 収納可能電線類

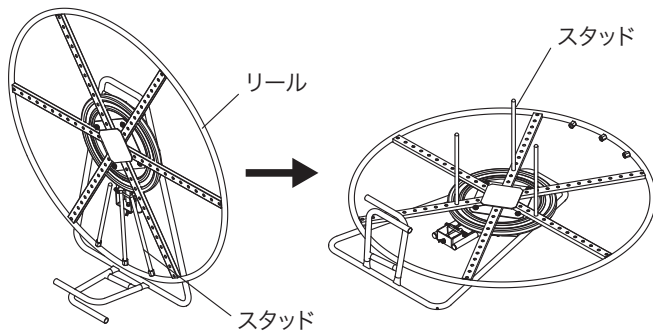
- VVF:  $\phi 2.6 \times 3$ 芯 (100m)
  - IV: 8mm<sup>2</sup> (300m)、100mm<sup>2</sup> (46m)
  - VCVF: 2mm<sup>2</sup> (100m)
  - CV5.5-3C (170m)
  - CVT60mm<sup>2</sup> (25m)
  - CVV2.0mm<sup>2</sup>-20C (74m)
  - CPEV1.2-3P (400m)
- (電線メーカーにより適応しない場合もあります)  
CD管、PF管など



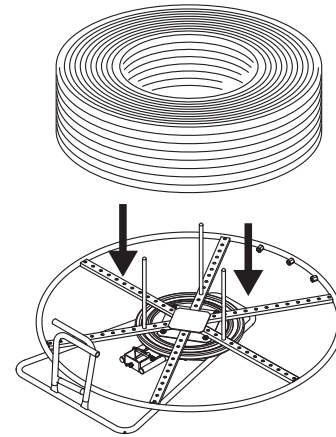
- サイズ: 幅850(回転円径  $\phi 850$ ) $\times$ 奥行900 $\times$ 高さ290mm(使用時)  
幅850 $\times$ 奥行900 $\times$ 高さ220mm(収納時)
- 質量: 8kg
- 最大荷重: 0.49kN(50kgf)
- 材質: SPCC、STKMR

## ■使用方法

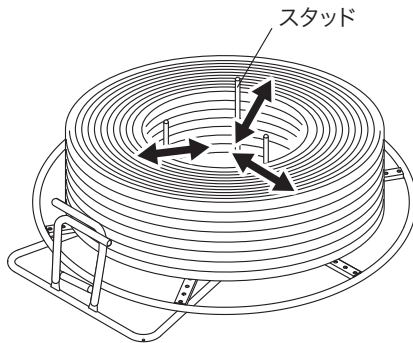
1) リール本体を水平に置いて、スタッドを取付けます。



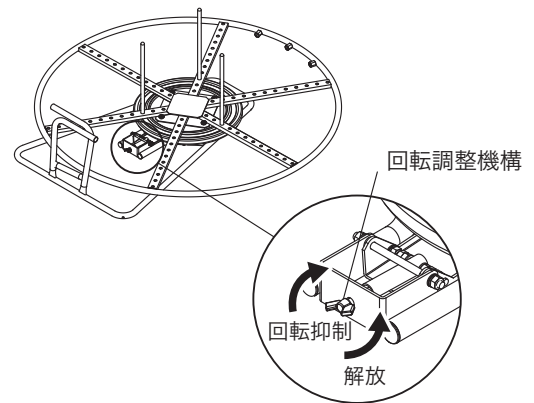
2) ケーブルなどをリールの中心に、バランスよく載せます。



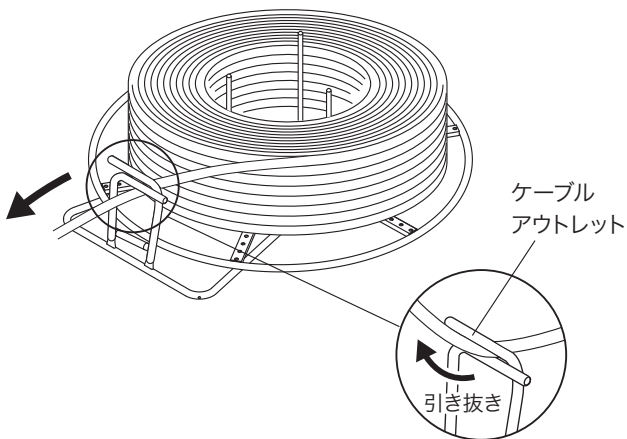
3) スタッドの位置を、ケーブルなどの内(外)側に当たる様に調節します。



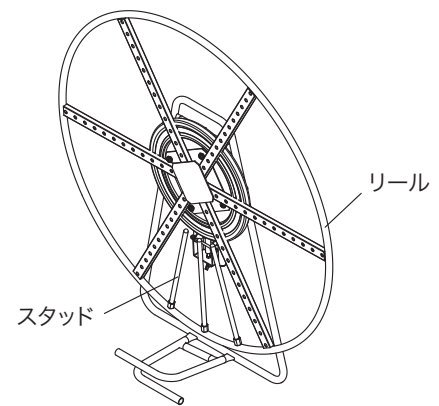
4) 回転調整機構の効き具合を調整します。



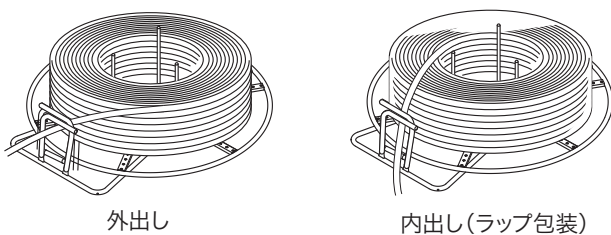
5) できるだけ一定の速さで、ゆっくりケーブルを繰出します。  
配線後、ケーブルアウトレットからケーブルを引き抜きます。



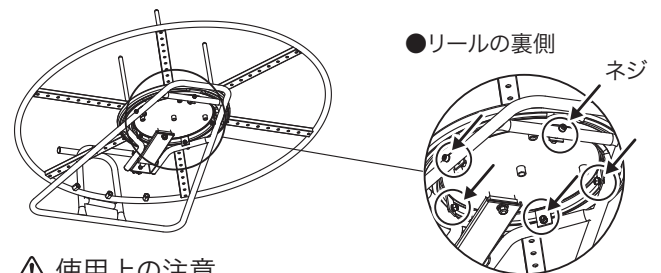
6) 収納の際は、スタッドをリール外周のネジに取付けます。  
立てた状態で収納することができます。



### ●使用イメージ



### ●リールの裏側



### ⚠ 使用上の注意

輸送中の振動などで、ネジが緩み部品が外れることがあります。  
付属の六角レンチなどを使用して定期的に増し締めしてください。