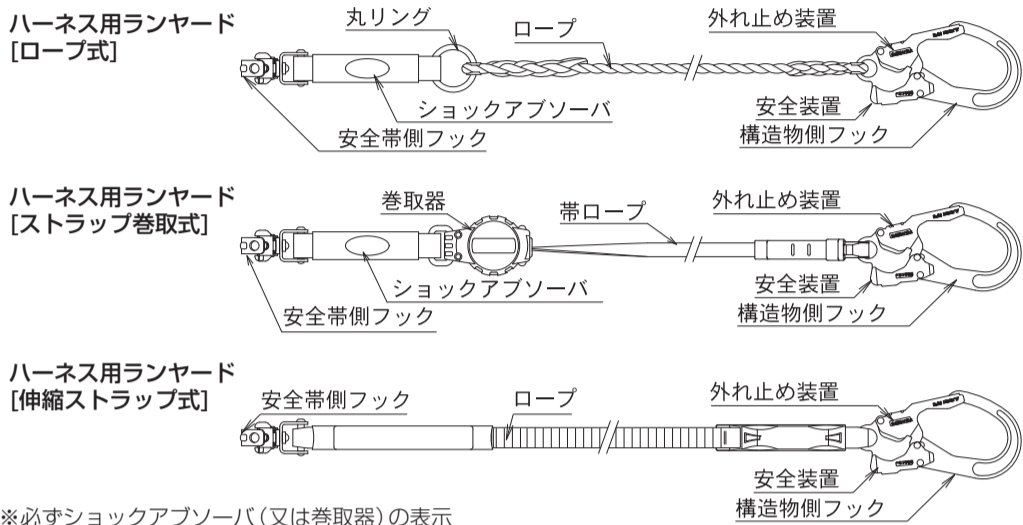


フルハーネス用ランヤード(タイプ1) 取扱説明書

要保存 必ずお読みください。

この度は、「フルハーネス用ランヤード」をお買い上げいただきましてありがとうございます。この製品は、建設現場・工場などの高所作業で作業者の墜落を制止するためにお使いいただく製品です。ご使用になる前に必ずこの取扱説明書をよくお読みいただき、内容をご理解ください。特に **危険**、**警告**、**注意**の項目、事故を未然に防ぐために厳守してください。あわせてこの取扱説明書は大切に保存していただき、紛失された場合には当社もしくはサンコー株式会社にご請求ください。
※併用するフルハーネスの取扱説明書も必ずお読みください。

1 各部の名称 (図は一例を示す)



※必ずショックアブソーバ(又は巻取器)の表示(※下記イラスト参照)にて落下距離等を確認した上で使用する

※安全帯側フックがカラビナタイプもございます
※伸縮ストラップがダブルタイプもございます
※安全帯側・構造物側フックが小型タイプもございます

【ショックアブソーバ表示】
(図は一例を示す)

種類	「墜落制止用器具の規格」に基づく表示	DB-HL-160S	使用可能質量 100kg	製造年月 縫製カバー内に表示
	フルハーネス型 第一種(4kN)			
最大自由落下距離	2.2m	落下距離	4.2m	製造番号又は製造年月

注意: 必ず使用前に取扱説明書をお読みください。作業床の高さと落下距離の関係を充分にご理解の上、ご使用ください。カバーを破らないでください。なお、カバーが破れたものは新品と交換してください。

2 使用条件

警告 誤った使い方をしますと墜落などのおそれがありますので、やめてください

- (1) 作業者の墜落制止以外の目的で使用しない。
- (2) ショックアブソーバの表示にて使用可能質量(体重+装備品)を確認した上で、使用する。
- (3) ランヤードは、必ず1本つり状態で使用し、U字つりなどをして、体重をかけるような使い方はしない。
- (4) 通常作業が可能な温度範囲(目安として-10℃~+50℃)で使用する。

3 使用前点検

- (1) 使用前に取扱説明書をよく読み、正しい使用方法を確認する。
- (2) 使用前に必ず、この取扱説明書の【6 点検・廃棄】の内容に従って、各部に異常がないか点検する。
- (3) 新しい製品を使用する前に、使用開始ラベルに使用を開始した年月を必ず記入する。

4 使用方法

- (1) ランヤードの安全帯側フックをハーネスのバックD環に取り付ける。

【新規ランヤード取付】

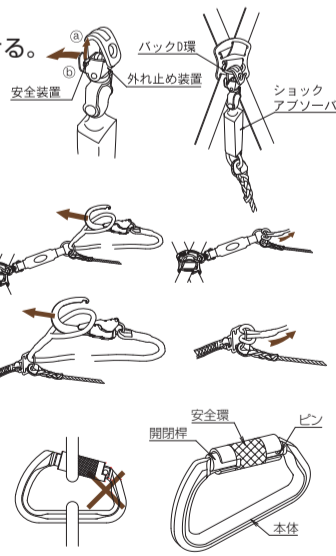
- ※追加ロープを除く
- ※手元ストラップは安全ブロック専用とする
- (操作方法) ① 安全装置を前に押す。
- ② 外れ止め装置を下に押す。

【追加ロープ取付】

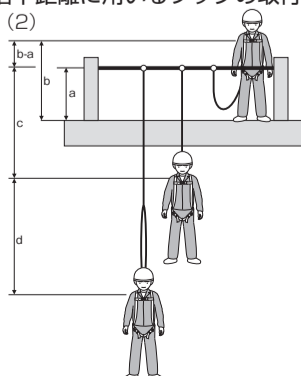
- ※追加ロープは専用カラビナを取り付けて接続しない
- (操作方法) ① 安全装置を前に押す。
- ② 外れ止め装置を下に押す。

【カラビナ取付】

- ① カラビナは、安全環を開けてから開閉桿を押さえて開き、対象物に掛けた後必ず安全環を閉める。
- ② カラビナは、安全環を下側にし、かつ長軸方向に力がかかるように取り付ける。



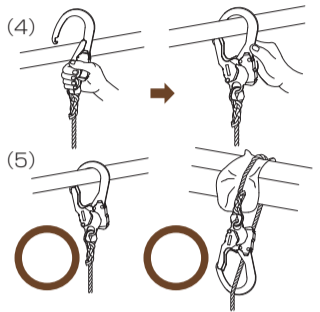
- (2) フックの取り付け位置は、接続したD環よりも出来るだけ高い位置で、万一墜落した場合、構造物や床面に衝突しない箇所を選ぶ。なおランヤードに記載されている落下距離に用いるフックの取り付け位置高さやD環高さは右図による。落下距離とは、(c:ランヤード長さ)+(b:D環高さ)-(a:フック取付高さ)+(d1:ショックアブソーバの伸び)+(d2:ランヤード・ハーネスの伸び)
※d=d1+d2 ※自由落下距離=c+(b-a)



- (3) 巻取式ランヤードのストラップの引き出し・巻取りは、ストラップがねじれていたり、巻取り装置のベルト出入口で強くこすれたりすることがないように注意する。

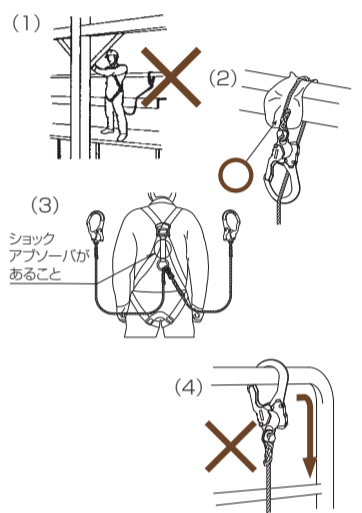
- (4) 構造物側のフックは、安全装置と外れ止め装置を同時に押えて開き、対象物に掛けて閉じた後、外れ止め装置が確実に閉まっているか確認する。

- (5) 構造物側のフックは、墜落制止時にフック本体がねじれて変形したり、外れ止め装置・安全装置に荷重がかかりすぎないように、正しい方法で取付対象物に掛ける。



危険 誤った使い方をしますと墜落などのおそれがありますので、絶対にやめてください

- (1) フックは、抜けたり、外れたり、墜落制止時の衝撃で壊れたりする可能性がある構造物に取り付けてはならない。
- (2) ロープが切断されるおそれがあるので、墜落制止時に鋼材等の鋭い角にロープが当たらないようにし、やむをえない場合は布等を当て直接触れないようにする。
- (3) ランヤードはショックアブソーバがない状態では使用しない。追加ロープは必ずショックアブソーバと接続して使用する。



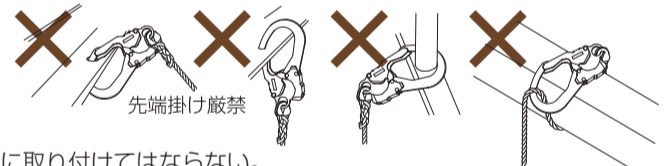
- (4) 斜めの構造物や逆L字形のように墜落時にフックがずれる箇所には掛けないでください。

- (5) ロープを結んだり、くくりつけたりして使用しない。

- (6) 水平親綱を使用する場合は、1スパン(支柱と支柱の間)を利用する作業者は1名とする。2名以上で使用する、墜落時に友引現象が起こる恐れがある。また、1本の親綱についても使用者は2名までとする。

警告 誤った使い方をしますと墜落などのおそれがありますので、やめてください

- (1) 下図のようなフックの掛け方は、墜落制止時に構造物から外れる危険性があるので、絶対にしてはならない。



- (2) フックをD環より下の位置に取り付けてはならない。取付け位置が低いと、墜落制止時の衝撃が大きくなる。

- (3) 溶接の火花やスパッタ、ノロの他、はんだごて等、高温高熱の物体に触れないようにする。

- (4) 強い酸やアルカリ、油等の化学薬品が製品にかからないようにする。

- (5) 金具の衝突・静電気による火花で爆発・引火する可能性がある。ガスや粉塵の濃度が高い場所では使用しない。

- (6) 万一の墜落時に振り状態になり構造物に激突する可能性がある箇所には、フックを取り付けない。

- (7) 直下の床面や物体との距離が短い場合は、墜落制止時に激突しないように十分高い位置にフックを掛けること。

- (8) 製品毎の落下距離に注意する。

- (9) 巻取式ランヤードの落下距離は、最大落下距離[ランヤードが全長引き出された状態での落下]に注意する。

- (10) ストラップ巻取式ランヤードの場合は帯ロープがロックされるので、フックを掛けた状態では、飛び降りる、走る等の急な動きはしない。

- (11) クレーンや安全ブロック(リトラクタ)のフック等の移動するものにランヤードのフックを掛けない。

注意 安全にお使いいただくためにお守りください

- (1) ロープを引きずらない。
- (2) ロープをねじって使用しない。
- (3) 併用する部品は同一メーカー(当社製品)のものを使用する。
- (4) ロープは水分を含むと電気をよく通すので、特に雨の日などは感電に注意する。

5 保守点検

- ランヤードの汚れは、ぬるま湯または中性洗剤を使って洗い、陰干しをする。
- ランヤードに塗料などが付着した場合は、布等でふきとる。溶剤などを使ってはならない。
- 金具類が水などにぬれた場合は、乾いた布で良くふきとった後、さび止めの油をうすく塗る。
- 金具類の可動部(バックル・フック)は定期的に注油する。砂や泥が付いている場合はよく掃除して取り除く。
- ランヤードは、直射日光や火気・放熱体・腐食性物質を避け、屋内の風通しが良く清潔な場所に保管する。
- 子供が遊びに使ったり、動物が製品に影響を与えたりしないように注意する。
- 新品のランヤードでも、使用せずに長期間保存する場合は、必ず内装箱または袋等に入れた状態で、かつ上記の(5)、(6)の内容に特に気を付けて、良好な状態で保管する。

6 点検・廃棄

警告 誤った使い方をしますと墜落などのおそれがありますので、やめてください

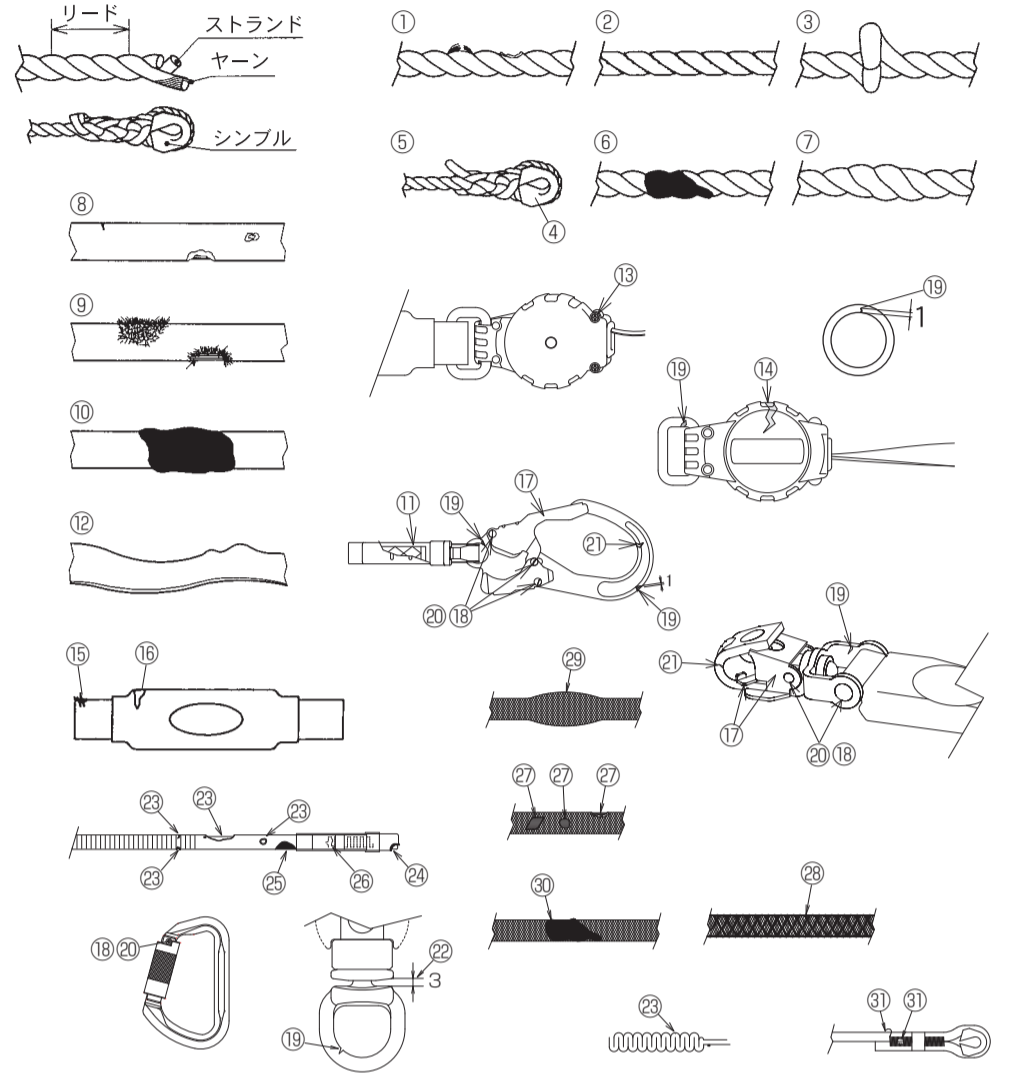
- ランヤードは使用前に必ず点検し、点検チェックリストの廃棄基準に該当する部分があれば、廃棄して新しいものと取り替える。
- 少なくとも1ヶ月に一度は、点検チェックリストに従ってより詳細に点検を行う。
- 使用中にランヤードに異常があれば、ただちに使用を中止して再点検を行う。
- 一度でも大きな衝撃を受けたものは、外観に変化がなくても廃棄する。
- 製品の分解・改造・修理を行ってはならない。
- 巻取器のベルト出入口等から内部へ注油してはならない。誤って注油した場合は使用せず廃棄して新しいものと取り替える。
- 帯ロープの芯糸が露出しているものは必ず廃棄する。

〈点検チェックリスト〉

点検部分	点検項目	廃棄基準		
ロープ	切傷・焼損・溶融	1リード内に7ヤーン以上あるもの	①	
	摩 耗	摩耗して棒状になっているもの	②	
	キンク	キンク(よじれてコブ状になること)しているもの	③	
	ロープ用シンプル	脱落しているもの	④	
	さつま編み込み部	抜けているもの/ゆるんでいるもの	⑤	
	薬品・塗料等の付着	薬品が付着し変色したもの/塗料が付着し硬化したもの	⑥	
	変 形	形崩れしているもの/著しく縮んでいるもの	⑦	
ストラップ (帯ロープ)	切傷・焼損・溶融	1mm以上あるもの/芯糸が露出しているもの	⑧	
	摩耗・擦り切れ	1mm以上あるもの/芯糸が露出しているもの	⑨	
	帯ロープ用シンプル	破損/脱落しているもの	④	
	薬品・塗料等の付着	薬品が付着し変色したもの/塗料が付着し硬化したもの	⑩	
	縫 糸	摩耗・擦り切れ・切断しているもの	⑪	
巻取器	変 形	形崩れしているもの	⑫	
	縫製力部	爪折れ	爪部が破損し、固定できないもの	
	破 裂	破れて縫糸が見えているもの		
	変 形	ストラップの巻き込み・引き出しのできないもの		
	取付ネジ	取付ネジが脱落しているもの	⑬	
ショック アブソーバ	泥やセメント/ 埃の付着	動きが悪くなっているもの ロック機構が作動しないもの	⑭	
	摩耗・傷	ケース本体が破損しているもの		
	ロック	ストラップを速く引き出してもロック機構が作動しないもの		
フック カラビナ 環 類	摩耗・擦り切れ・ 切傷・焼損・溶融	3mm以上あるもの	⑮	
	擦り切れ・切傷・ 焼損・溶融	カバーが破れて内部のベルトが露出しているもの	⑯	
	変 形	変形が目視でわかるもの フックの外れ止め装置及び安全装置の開閉動作の悪いもの	⑰	
	変 形	フックのリベットのカシメ部にガタ・変形があるもの	⑱	
	摩滅・傷	深さ1mm以上の傷があるもの/少しでもき裂があるもの リベットのカシメ部にガタ・変形があるもの	⑲	
	回転部分	フックのかぎ部の内側に少しでも傷のあるもの	⑳	
	さ び	3mm以上のすきまがあるもの	㉑	
	さ び	全体にさびが発生しているもの		
	バ ネ	フックのバネが折損・脱落しているもの/動きの悪いもの		
	薬品・塗料等の付着	可動部・バネ等に塗料が付着し、拭き取れないもの		
伸縮 ストラップ	切傷・焼損・溶融・ 摩耗・擦り切れ	1mm以上あるもの/芯が露出しているもの/全体的に摩耗し 毛羽立ちがあるもの	㉒	
	収縮チューブ/ 縫製部保護カバー	破れて縫い糸が見えているもの	㉓	
	耐摩耗用筒ベルト	破れているもの	㉔	
	薬品・塗料等の付着	破れて内部の伸縮ゴムが見えているもの	㉕	
	伸縮ストラップ	破れて内部の伸縮ゴムが見えているもの		
	泥やセメントの付着	破れて内部の伸縮ゴムが見えているもの		
	縫糸	泥やセメントが付着し汚れて硬化しているもの	㉖	

点検部分	点検項目	廃 棄 基 準	
ダイナミック ロープ	外皮	切傷・焼損・溶融等によりロープ表面に芯糸が見えているもの	㉗
	摩 耗	外皮が摩耗しているもの	㉘
	変形	形崩れしているもの/著しく縮んでるもの	㉙
	薬品・塗料等の付着	薬品が付着し変色したもの/塗料が付着し硬化したもの	㉚
	縫糸	摩耗・擦り切れ・切断しているもの	㉛
	収縮チューブ	破れて縫糸が見えているもの	
	シンプル	脱落しているもの	

(図は一例を示す)



7 交換の目安

- 使い方によっても異なるが、交換の目安としては2年くらいをめどとする。
- 【6 点検・廃棄】の内容に従って点検を必ず実施し、廃棄基準に達したものは使用しないで新品と取り替える。

※廃棄方法については、各自治体にお問い合わせください。

8 各部の強さ

項目	墜落制止用器具の規格	試験結果
環類・丸リング	11.5kN以上	15.0kN以上
ショック アブソーバ強度	1.5kNにて2分間機能せず 15.0kN以上	1.5kNにて2分間機能せず 15.0kN以上
ショックアブソーバ 衝撃性能タイプ1*	□試験落下距離にて落下(1.8m~4m落下) ・墜落制止荷重は4kN以下 ・ショックアブソーバの永久伸長は、1.2m以下	平均3.6kN以下 永久伸長1.0m以下
緩衝環付、 ロック装置付き 巻き取りランヤード	□ロック静的強度 6kN以上 □ロック動的強度 ロックが機能すること	6.5kN以上
	□1/2引き出しにて落下 ・4kN以下	4kN以下
ロック装置付き 巻き取りランヤード タイプ1*	□ロック静的強度 6kN以上 □ロック動的強度 ロックが機能すること 全引出し強度 11.5kN以上	7kN以上 ロックは正常機能 11.5kN以上
巻取力停止/ロック装置付き 巻き取りランヤードタイプ1*	全引出し強度 11.5kN以上	11.5kN以上
ロープ、ストラップ (ランヤード)タイプ1*	15.0kN以上	15.0kN以上
フックタイプ1*	全長方向強度 11.5kN以上 [外れ止め荷重1.0kN]φ3mmが通らないこと	11.5kN以上 φ3mm通過せず
衝撃吸収性 [フルハーネス型 組み合わせ品] (タイプ1*)	□重さ100kgのトルソーを試験落下距離*にて落下 ・トルソーを保持し、各部の著しい破断なき事 ・衝撃値4.0kN以下 ・ショックアブソーバの伸び 1.2m以下 ・落下後のトルソーの背中 D環 角度45°以下 フロントD環 角度50°以下	・破断なし ・平均衝撃値4.0kN以下 ・ショックアブソーバの伸び 1m以下 ・角度45°以下

※1: タイプ1とは、自由落下距離1.8mでの衝撃値が4.0kN以下のショックアブソーバ機能を備えたランヤードをいう
※2: 試験落下距離とはランヤード長に追加落下距離(D環の高さからフック取付高さまでを引いた距離)を加えた距離を指す

お客様相談窓口

この製品の使用方法等に関してご不明の点がありましたら、お買い上げの販売店または下記までお問い合わせください。また、業務用途以外でお使いのお客様が、製品に起因する死亡や重大な怪我に至る事故にあわれたときは、お手数ですが下記までご連絡ください。

サンコー株式会社 本社 TEL: 06(6394)3541(代表)
FAX: 06(6395)0041

発売元

ジェフコム株式会社

本社: 東大阪市 中石切町3-13-16 〒579-8014

(この製品はジェフコム株式会社の委託によりサンコー株式会社が製造しました)

製造元

サンコー株式会社

本社: 大阪市 淀川区 新高1-14-7 〒532-0033