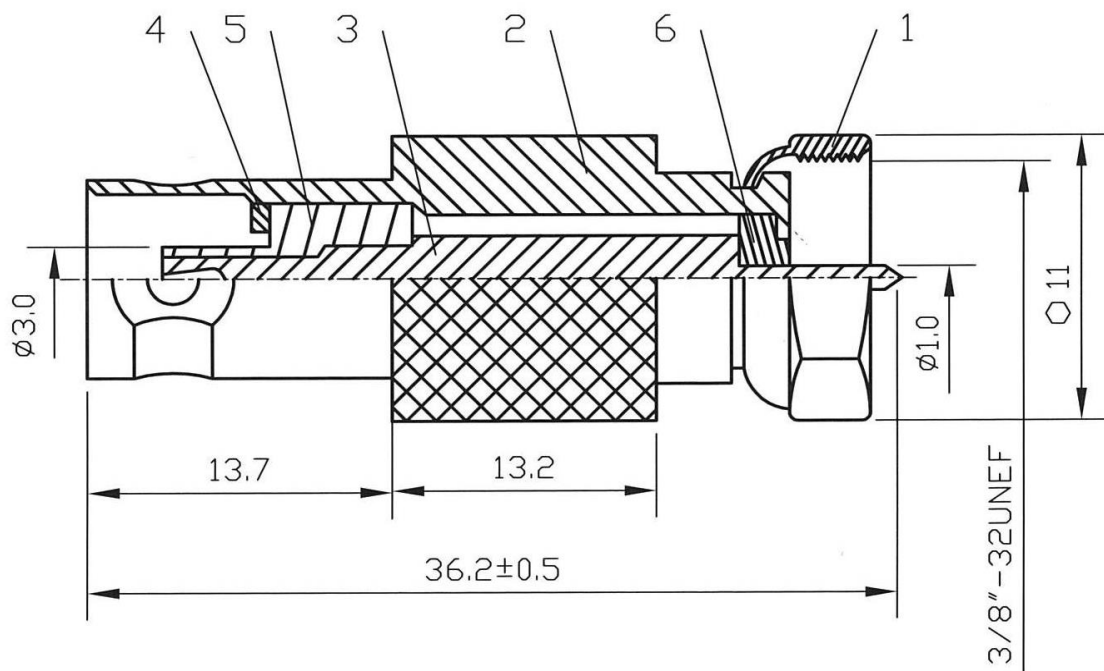


商品仕様書

単位 ; mm 第三角法



仕様

電気的特性

- インピーダンス : 75Ω
- 定格電圧 : AC250V
- 耐電圧 : AC500V/1分
- 絶縁抵抗 : 1000MΩmin
- 接触抵抗 : 5mΩmax

材質

No.	品名	材質	表面処理
1	シェル	黄銅	ニッケルメッキ
2	ボディ	黄銅	ニッケルメッキ
3	ピン	黄銅	金メッキ
4	ワッシャ	黄銅	ニッケルメッキ
5	インシュレータ 1	ポリアセタール	白
6	インシュレータ 2	ポリアセタール	白

				品名	BNC変換アダプター
				品番	LBNC-FCB
部番	部品名	材質・素材厚	備考	作成日	2020. 6. 1