

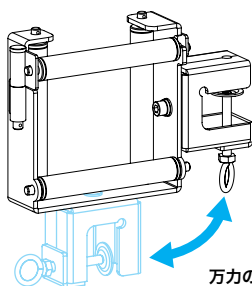
ケーブルローラー

通線工具

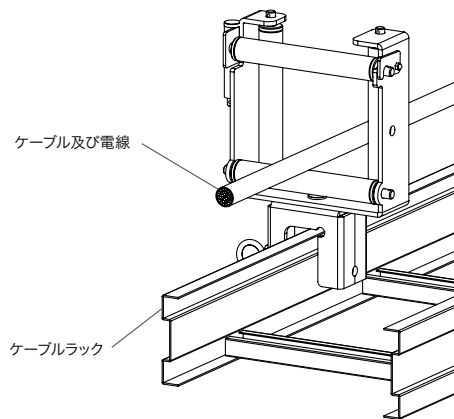
四面ローラー

ケーブルラックへのケーブル、電線の設置、送りに

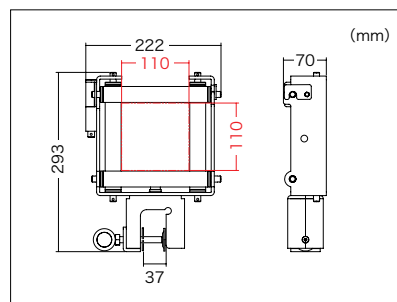
- ケーブルラックに取り付けができる
- 組み替えることにより側面に万力を取り付けることもできる



万力の取り付け位置を変更することも可能



上部ローラーは可動式で開閉可能



サイズ(幅×奥行×高さmm)	耐荷重	質量(kg)	品番	標準販売価格
222×70×293	1.96kN (200kgf)	3.5	CR-110-4S	¥ 28,000

吊り金車

通信・電力ケーブルの延線用、架空線及び内線工事に用いる

- アームはレバーで簡単にオープンするワンタッチ開閉式。閉じればロックします
- ベアリング入りローラー採用



TKW-20



ワンタッチ開閉式



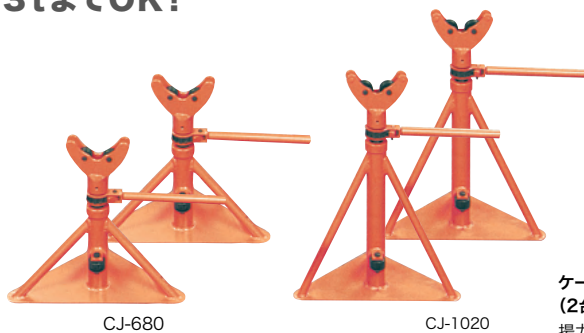
TKW-20S

●サイズ(mm)				
品番	A	B	C	D
TKW-10	104	65	220	60
TKW-20S	136	53	226	85
TKW-20	148	104	298	100

最大通過物径(mm)	安全最大荷重	質量(kg)	品番	標準販売価格
60	0.98kN (100kgf)	0.75	TKW-10	¥ 11,500
85	1.17kN (119kgf)	0.85	TKW-20S	¥ 16,500
100	1.47kN (150kgf)	1.6	TKW-20	¥ 20,000

ケーブルジャッキ(ローラー軸受式)

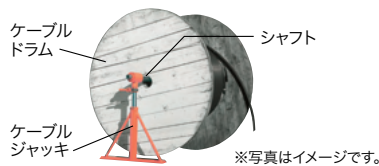
ケーブルドラム用ジャッキ 3tまでOK!



CJ-680

CJ-1020

ケーブルジャッキ
(2台セット)
揚力: 29.4kN (3tf)
ドラム押さえローラー付
2台1組(シャフト別売)



※写真はイメージです。

ケーブルジャッキ (2台セット)

底部サイズ(mm)	高さ(伸縮範囲)(mm)	質量(2台)	品番	標準販売価格
幅540×奥行300	487 ~ 688	32kg	CJ-680	¥ 175,000
幅800×奥行430	652 ~ 1018	48kg	CJ-1020	¥ 208,000

オプション

シャフト

シャフト径(mm)	長さ(mm)	質量	品番	標準販売価格
φ50.8	1500	15kg	CJ-3T	¥ 54,000

(呼線
スチール)

エアート
通線

地中線工
具

電動入
線機

ケー
ブル
ロー
ラー

より
戻し

グ
リ
ップ

管
内
清
掃
用
具

ロ
ー
プ

入
線
潤
滑
剤

NEW
発売予定