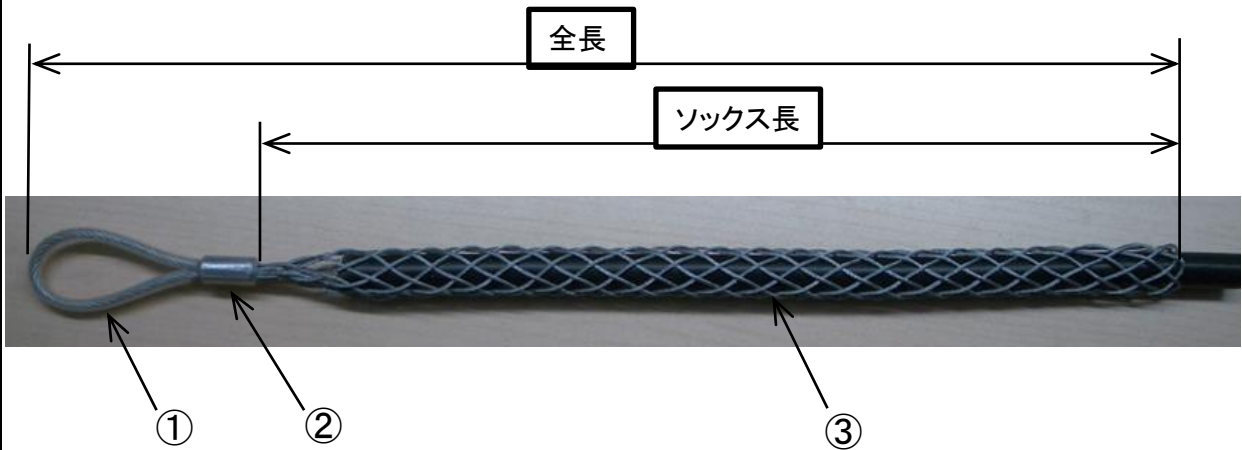


シングルグリップ(ステンレスタイプ)

DSG-20HSUS/30HSUS/45HSUS/60HSUS 外形サイズ



仕様

品番	適応ケーブル径	全長(参考値)	ソックス長(参考値)	質量[g]	許容引張荷重
DSG-20HSUS	φ 19 ~ φ 24	410	315	80	5.9kN (600kgf)
DSG-30HSUS	φ 25 ~ φ 34	500	395	160	7.8kN (800kgf)
DSG-45HSUS	φ 35 ~ φ 48	720	590	360	14.7kN (1500kgf)
DSG-60HSUS	φ 49 ~ φ 60	800	635	460	19.6kN (2000kgf)

※全長およびソックス長は、網目を90°にした時の寸法です。自然長ではありません。

				品名	シングルグリップ (ステンレスタイプ)
③	ソックス	ステンレスワイヤ		品番	DSG-20HSUS他
②	スリーブ	アルミスリーブ			
①	アイ	ステンレスワイヤ			
部番	部品名	材質・素材厚	備考	作成日	2021. 4.21

シングルグリップシリーズ アイ寸法

別紙、アイ寸法の一覧を添付します。

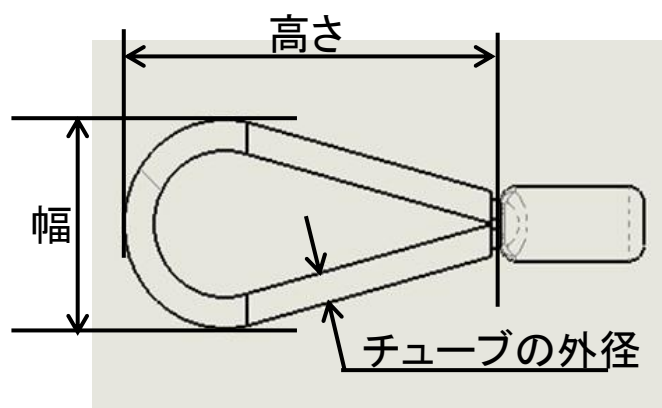
アイは、ワイヤーのため、力が加わると変形します。本数値は、加工上の目安としたもので、必ずしも形状、寸法が製品と一致するわけではありません。あくまで参考寸法としてください。

記載シングルグリップ

- ① シングルグリップ
DSG-10H 他
- ② シングルグリップ ステンレスタイプ
DSG-20HSUS 他
- ③ シングルグリップ 中間引き (アイ1個タイプ)
DSG-200MS 他
- ④ シングルグリップ 貫通タイプ
DSGK-15 他
- ⑤ シングルグリップ(スムーズガイド付)
DSG-20HSG 他
- ⑥ シングルグリップ(ソフトカバー付)
DSG-10HSC 他
- ⑦ シングルグリップ 中間引き
DSG-100MH 他
- ⑧ シングルグリップ 中間引き ステンレスタイプ
DSG-200MHSUS 他
- ⑨ シングルグリップ ノースリーブタイプ
DSG-10SL 他
- ⑩ シングルグリップ
DSG-6H
- ⑪ シングルグリップ(VA線用)
DSG-10HV/12HV
- ⑫ シングルグリップ(細管通線用)
DSG-6HSP/8HSP

				品名	シングルグリップ シリーズ
				品番	DSG-10H他
部番	部品名	材質・素材厚	備考	作成日	2021.8.5

シングルグリップ アイ寸法



アイの内寸は測定できないため、
外寸で管理しています。
※ 但し、アイはワイヤーのため、力を
加えると変形します。
この寸法は加工の際の目安です。
内寸が必要な場合は、チューブ外径
(ワイヤー径)を引いてください。

シングルグリップ他

(ステンレスタイプ/中間引きアイ1個タイプ/貫通タイプ/スムーズガイド付/ソフトカバー付)

	幅	高さ	チューブ外径	アイ寸法が同じ品番
DSG-10H	28	50	φ5	DSG-10HSC
DSG-15H	32	60	φ5.5	DSG-15HSC/DSGK-15
DSG-20H	38	70	φ5.5	DSG-20HSUS/200MS/20HSG/20HSC/DSGK-20
DSG-30H	44	80	φ6.5	DSG-30HSUS/300MS/30HSG/30HSC/DSGK-30
DSG-45H	48	90	φ8	DSG-45HSUS/450MS/45HSG/DSGK-45
DSG-60H	60	120	φ10	DSG-60HSUS/600MS/60HSG/DSGK-60
DSG-75H	60	120	φ10	DSG-750MS/DSGK-75
DSG-90H	90	170	φ12	
DSG-105H	90	170	φ12	

シングルグリップ中間引き 編み込みタイプ(ステンレスタイプも同じ)

	幅	高さ	チューブ外径
DSG-100MH	25	50	φ4.5
DSG-150MH	25	55	φ5
DSG-200MH	30	60	φ5
DSG-300MH	30	60	φ5
DSG-450MH	40	70	φ6
DSG-600MH	45	85	φ8
DSG-750MH	45	85	φ8
DSG-900MH	60	120	φ10

シングルグリップ ノースリーブタイプ

	幅	高さ	チューブ外径
DSG-10SL	35	55	φ5
DSG-15SL	40	60	φ5.5
DSG-20SL	45	70	φ6
DSG-30SL	60	90	φ8
DSG-45SL	80	120	φ9
DSG-60SL	90	130	φ9
DSG-75SL	100	150	φ11

軽荷重タイプ

	幅	高さ	チューブ外径 (ワイヤー径)
DSG-6H	24	45	φ4
DSG-10HV	25	45	φ4
DSG-12HV	30	50	φ4.5
DSG-6HSP	30	50	(φ1.5)
DSG-8HSP	30	50	(φ1.5)