

品名：ダブルゲンコツ

品番：DP-C1925H

定価：¥ 6,500

JANコード：4937897024351

新製品の
ご案内

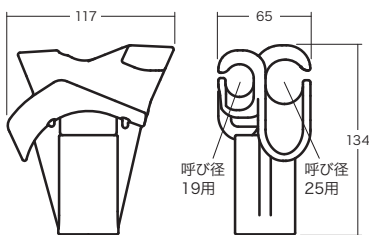
呼び径19と25の電線管が これひとつで曲げられる

■市販の電線管を取付けて支柱として使用できる

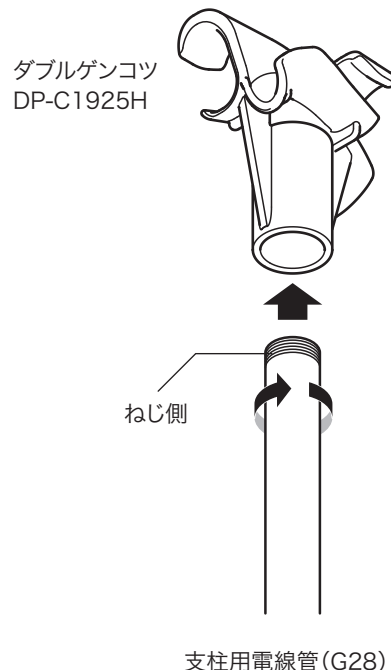
適用電線管：E19, E25, C19, C25
支柱用電線管：厚鋼電線管 G28



●寸法図(mm)



●質量：970g



●使用例



支柱用電線管の先端は滑りやすいので
注意してください。

支柱は市販の電線管を適当な長さにカットして使用してください。
作業方法等により、電線管にシワやキズが付くことがあります。

■梱包仕様

- ・ 梱包形態：無地箱、シール
- ・ 梱包単位：1個
- ・ 梱包サイズ：幅170×奥行140×高さ95mm
- ・ 梱包質量：1080g

■梱包姿図



■材質：ダクタイル鋳鉄

■ MADE IN CHINA