

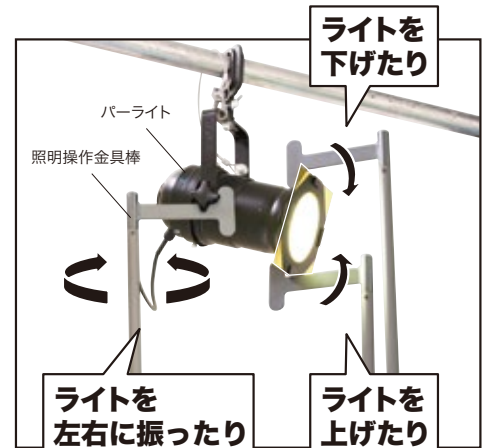
新製品のご案内

品名：照明操作金具棒

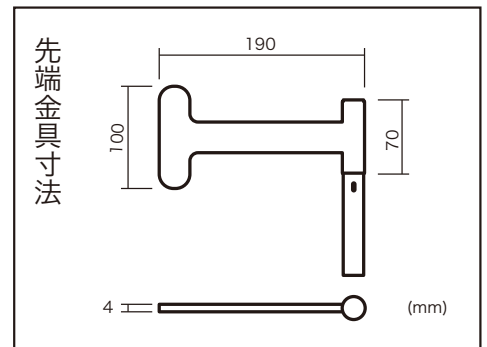
品番・定価：下記参照

高天井の舞台照明器具の向きを操作

- 舞台、劇場、撮影スタジオ、ホール、ホテル、ショーウィンドーなどに取付けされた照明器具（パーライト、スポットライト）を下から調整するシュート作業に最適です。
- ポールは軽量アルミポールで伸縮自在。自由な高さに対応。（1.9～最大9.3m）



9.3m **6.0m** **3.3m**
の3タイプ



軽量アルミポール

軽量アルミポール

軽量アルミポール

9.3m
タイプ

DLC-LAH930M

定価¥77,000

- 全長：1.9～9.3m
- 段数：7段
- 質量：3.6kg

6.0m
タイプ

DLC-LAH600M

定価¥49,000

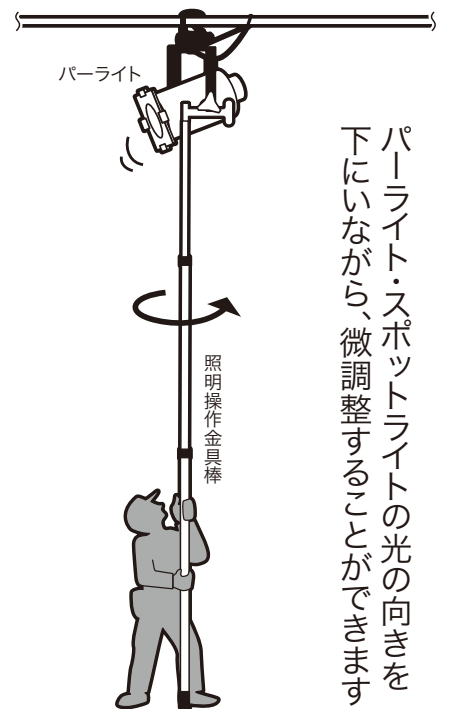
- 全長：1.9～6m
- 段数：4段
- 質量：2kg

3.3m
タイプ

DLC-LAH330M

定価¥33,900

- 全長：1.9～3.3m
- 段数：2段
- 質量：1.1kg



パーライト・スポットライトの光の向きを下にしながら、微調整することができます