



品名：カーボンモンキーレンチ

品番：DCR-M200

定価：¥7,700

動画は
コチラ



JANコード：4937897056567

新製品の
ご案内

軽量・高強度！

■軽い! (鉄製の1/3)

■錆びない!

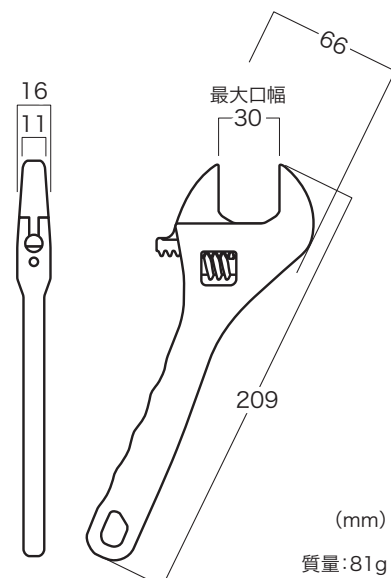
■火花が出ない!

●傷つけない!

(メッキコートした部品など)

●フロート等をつけると水に沈まない!

(比重 1.54)



軽い!

たったの81g
(金属製モンキーの3分の1)

錆びない!

濡れても錆びないから雨天や
港湾関連の現場でも大丈夫!

火花が出ない!

落したり、硬いものにぶつけても
火花が出ず、防爆性にすぐれる

最大トルク
29.5 N・m

⚠️ ※本品は仮締め用です。

- 工具は本来の目的、ボルト、ナットを回す以外、六角形以外のものには使用しないでください。
- 電気の通じた回路には使用しないでください。絶縁工具ではありませんので感電や火傷を負う可能性があります。
- 最大トルク以上では使用しないでください。破損し事故やケガの原因となります。

■梱包仕様

- ・ 梱包形態: 台紙・ビニールタイ
- ・ 梱包単位: 1個
- ・ 梱包サイズ: 約幅75×奥行20×高さ260mm
- ・ 梱包質量: 約90g

■梱包姿図



※保護ポリ袋なし

■材質: 樹脂 (CF RTP材)

(炭素繊維強化熱可逆性樹脂)



台紙

■ MADE IN JAPAN