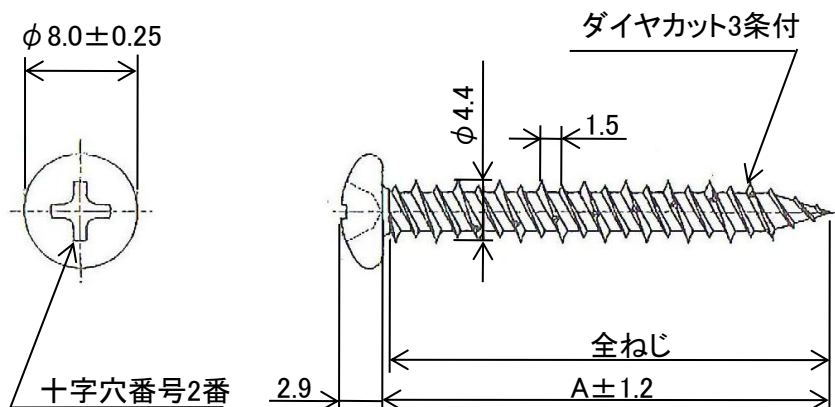


商品仕様書

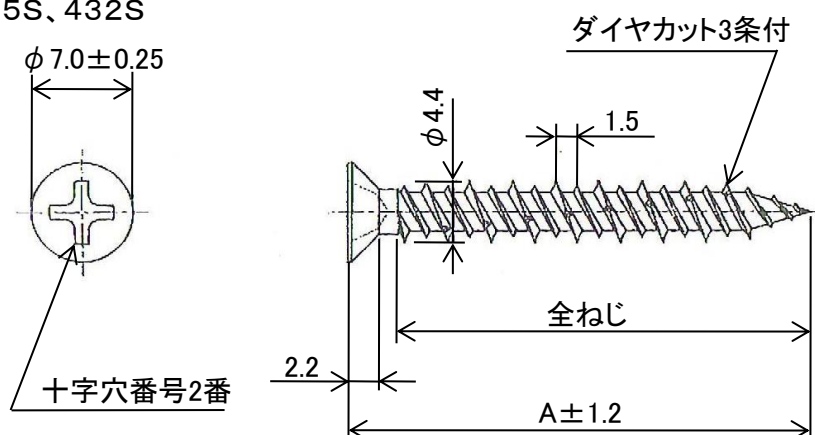
単位 ; mm 第三角法

DCM-425M、432M



	種別	サイズ(A)	材質
DCM-425M	丸頭	24.5	SUS410
DCM-432M		32.0	

DCM-425S、432S



	種別	サイズ(A)	材質
DCM-425S	皿頭	24.5	SUS410
DCM-432S		32.0	

適合ドリル表

	コンクリート	ブロック	レンガ
径(mm)	φ 3.5	φ 3.5	φ 3.2
使用法	回転又は振動	回転使用	振動使用

				品名	コンビス(ノープラグビス)
				品番	DCM-425M,432M DCM-425S,432S
部番	部品名	材質・素材厚	備考	作成日	2020年2月21日