



品名：ビット交換式ドリルチャック

品番：CHK-130JBS

定価：¥ 5,600

JANコード：4937897037986

新製品の
ご案内

強靱ビットでシャンクに最適

- ビットが折れても交換可能
- 噛み込みにくい高精度ギア

チャック許容範囲
1.5~13mm

六角シャンク
軸対辺
6.35mm

40v
対応

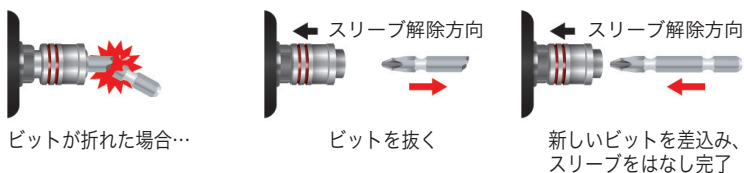


締め付け工具付属

最大口径：13mm
サイズ：φ41×115mm
質量：330g(締め付け工具除く)



ビットが折れた際の交換方法



■ 使用可能ビット

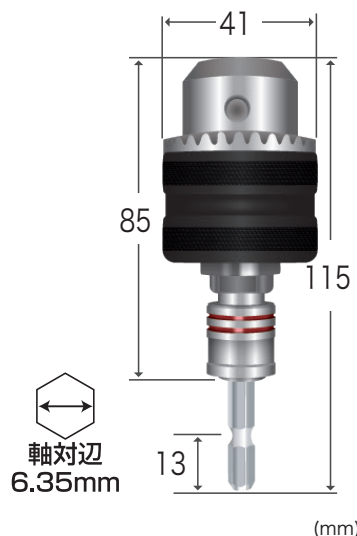
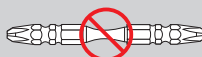
【付属ビット】 No.FSB-2055…1本



または、50mm以上の2つ溝ビットも使用できます。



※トーションビットは使用しないでください。折れの原因となります。



■ 梱包仕様

- ・ 梱包形態：台紙、プラスチック
- ・ 梱包サイズ：幅80×奥行43×高さ170mm
- ・ 質量：390g
- ・ 梱包単位：1個

■ 梱包姿図



- 軸：MADE IN JAPAN
- 本体：MADE IN CHINA

- 材質 軸：特殊鋼
- 本体：快削鋼