

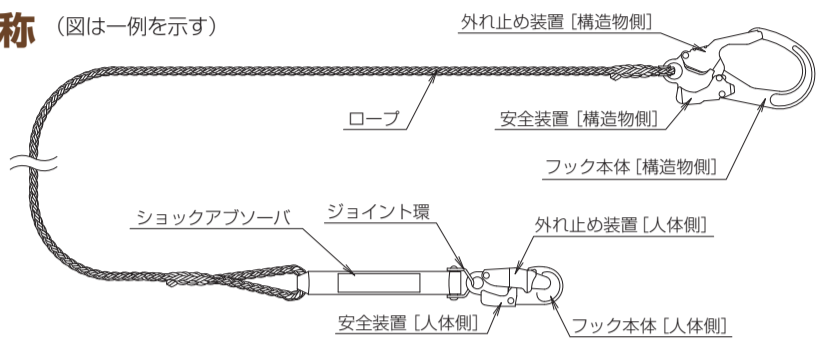
フルハーネス用ランヤード(タイプ1) 取扱説明書

要保存 必ずお読みください。

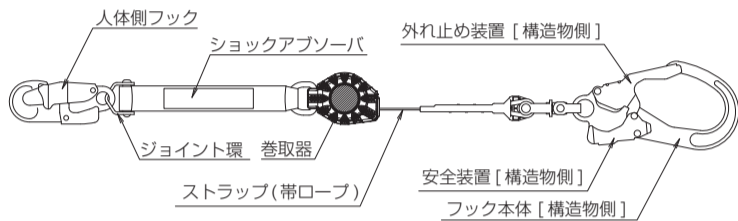
この度は、「フルハーネス用ランヤード」をお買い上げいただきましてありがとうございます。この製品は、建設現場・工場などの高所作業で作業者の墜落を制止するためにお使いいただく製品です。ご使用になる前に必ずこの取扱説明書をよくお読みいただき、内容をご理解ください。特に **危険**、**警告**、**注意**の項目、事故を未然に防ぐために厳守してください。あわせてこの取扱説明書は大切に保存していただき、紛失された場合には当社もしくはサンコー株式会社にご請求ください。
※併用するフルハーネスの取扱説明書も必ずお読みください。

1 各部の名称 (図は一例を示す)

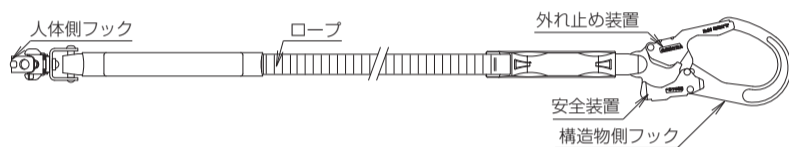
フルハーネス用ランヤード [ロープ式]



フルハーネス用ランヤード [ストラップ巻取式]



フルハーネス用ランヤード [伸縮ストラップ式]



※必ずショックアブソーバ(又は巻取器)の表示(※下記イラスト参照)にて落下距離等を確認した上で使用する

※人体側フックがカラビナタイプもございます
※伸縮ストラップがダブルタイプもございます
※人体側・構造物側フックが小型タイプもございます
※巻取、伸縮ストラップのダブルタイプもございます

[ショックアブソーバ表示]
(図は一例を示す)

種類	種別	使用可能質量
JEFCOM フルハーネス型	第一種 (4kN)	100kg
	第二種 (2kN)	50kg

「墜落制止用器具の規格」に基づく表示

最大自由落下距離: 2.2m (第一種), 4.2m (第二種)

落下距離: 4.2m (第一種), 8.4m (第二種)

製造年月: 縫製カバー内に表示

製造番号又は製造年月

注意
・必ず使用前に取扱説明書をお読みください。
・作業床の高さと落下距離の関係を充分にご理解の上、ご使用ください。
・カバーを破らないでください。なお、カバーが破れたものは新品と交換してください。

2 使用条件

警告 誤った使い方をしますと墜落などのおそれがありますので、やめてください

- (1) 作業者の墜落制止以外の目的で使用しない。
- (2) ショックアブソーバの表示にて使用可能質量(体重+装備品)を確認した上で、使用する。
- (3) ランヤードは、必ず1本つり状態で使用し、U字つりなどをして、体重をかけるような使い方はしない。
- (4) 通常作業が可能な温度範囲(目安として-10℃~+50℃)で使用する。

3 使用前点検

- (1) 使用前に取扱説明書をよく読み、正しい使用方法を確認する。
- (2) 使用前に必ず、この取扱説明書の[6 点検・廃棄]の内容に従って、各部に異常がないか点検する。
- (3) 新しい製品を使用する前に、使用開始ラベルに使用を開始した年月を必ず記入する。

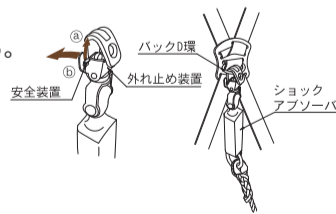
4 使用方法

- (1) ランヤードの人体側フックをハーネスのバックD環に取り付ける。

[新規ランヤード取付]

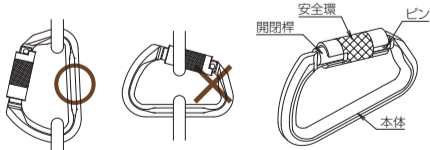
- ※追加ロープを除く
- ※手元ストラップは安全ブロック専用とする

(操作方法) ㊸ 安全装置を前に押す。
㊹ 外れ止め装置を下に押す。

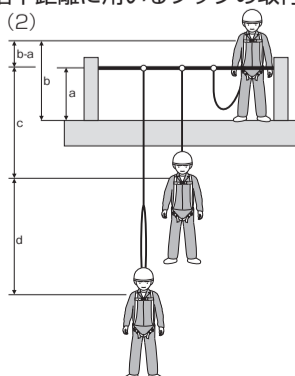


[カラビナ取付]

- ㊸ カラビナは、安全環を開けてから開閉棒を押さえて開き、対象物に掛けた後必ず安全環を閉める。
- ㊹ カラビナは、安全環を下側にし、かつ長軸方向に力がかかるように取り付ける。



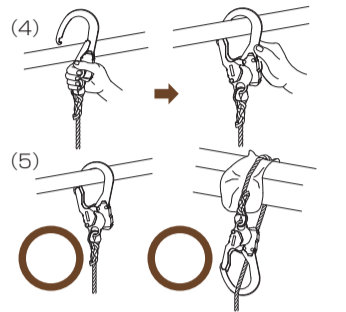
- (2) フックの取り付け位置は、接続したD環よりも出来るだけ高い位置で、万一墜落した場合、構造物や床面に衝突しない箇所を選ぶ。なおランヤードに記載されている落下距離に用いるフックの取り付け位置高さやD環高さは右図による。落下距離とは、(c:ランヤード長さ)+(b:D環高さ)-(a:フック取付高さ)+(d1:ショックアブソーバの伸び)+(d2:ランヤード・フルハーネスの伸び)
※d=d1+d2 ※自由落下距離=c+(b-a)



- (3) 巻取式ランヤードのストラップの引き出し・巻取りは、ストラップがねじれていたり、巻取り装置のベルト入り口で強くこすれたりすることがないように注意する。

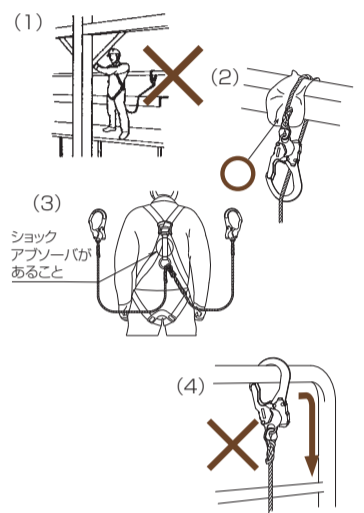
- (4) 構造物側のフックは、安全装置と外れ止め装置を同時に押えて開き、対象物に掛けて閉じた後、外れ止め装置が確実に閉まっているか確認する。

- (5) 構造物側のフックは、墜落制止時にフック本体がねじれて変形したり、外れ止め装置・安全装置に荷重がかかったりしないように、正しい方法で取付対象物に掛ける。



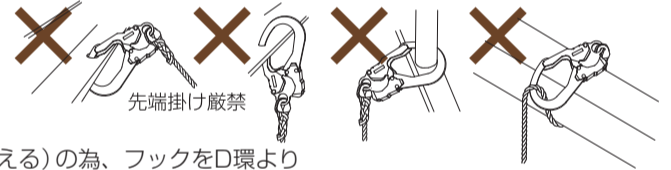
危険 誤った使い方をしますと墜落などのおそれがありますので、絶対にやめてください

- (1) フックは、抜けたり、外れたり、墜落制止時の衝撃で壊れたりする可能性のある構造物に取り付けてはならない。
- (2) ロープが切断されるおそれがあるので、墜落制止時に鋼材等の鋭い角にロープが当たらないようにし、やむをえない場合は布等を当て直接触れないようにする。
- (3) ランヤードはショックアブソーバがない状態では使用しない。追加ロープは必ずショックアブソーバと接続して使用する。
- (4) 斜めの構造物や逆L字形のように墜落時にフックがずれる箇所に掛けないでください。
- (5) ロープを結んだり、くくりつけたりして使用しない。
- (6) 水平親綱を使用する場合は、1スパン(支柱と支柱の間)を利用する作業者は1名とする。2名以上で使用すると、墜落時に友引現象が起こる恐れがある。また、1本の親綱についても使用者は2名までとする。

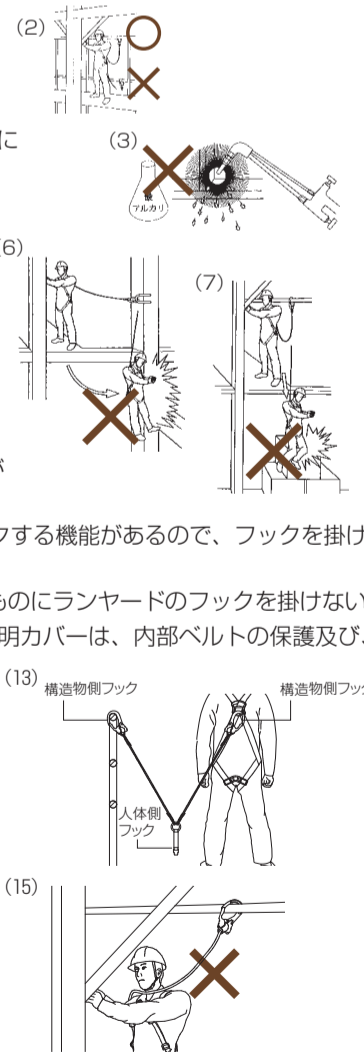


警告 誤った使い方をしますと墜落などのおそれがありますので、やめてください

- (1) 下図のようなフックの掛け方は、墜落制止時に構造物から外れる危険性があるので、絶対にしてはならない。



- (2) 安全性確保(落下距離を抑える)の為、フックをD環より上の可能な限り高い位置に取り付ける。取付位置が低いと落下距離が伸び墜落制止時の衝撃も大きくなる。
- (3) 溶接の火花やスパッタ、ノロの他、はんだごて等、高温高熱の物体に触れないようにする。
- (4) 強い酸やアルカリ、油等の化学薬品が製品にかからないようにする。
- (5) 金具の衝突・静電気による火花で爆発・引火する可能性がある為、ガスや粉塵の濃度が高い場所では使用しない。
- (6) 万一の墜落時に振り状態になり構造物に激突する可能性のある箇所には、フックを取り付けない。
- (7) 直下の床面や物体との距離が短い場合は、墜落制止時に激突しないように十分高い位置にフックを掛けること。
- (8) 製品毎に落下距離が異なるので、表示をよく確認してから使用する。
- (9) 巻取式ランヤードの落下距離は、最大落下距離[ランヤードが全長引き出された状態での落下]に注意する。
- (10) 巻取式ランヤードは、墜落時にストラップの繰り出しをロックする機能があるので、フックを掛けた状態では、飛び降りる・走る等の急な動きはしない。
- (11) クレーンや安全ブロック(リトラクタ)のフック等の移動するものにランヤードのフックを掛けない。
- (12) ショックアブソーバのカバーは剥がさずに使用する。特に透明カバーは、内部ベルトの保護及び、形状を保つ為のものなので、絶対に剥がさない。
- (13) 人体側フックを回し掛け等により構造物に取り付けたり、構造物側フックを墜落制止用器具に取り付けたりしない。右のイラストの様な使い方は、落下距離が大幅に長くなり、ショックアブソーバも全く機能しないことから墜落制止時には衝撃荷重が大きくなり、負傷につながる。
- (14) ランヤードをフルハーネスに取り付けた状態で、フックを使用しない時は、必ず休止フック掛けに掛けておき、それ以外の箇所に掛けない。
- (15) 墜落制止時にランヤードが身体に絡まないよう注意する。
- (16) ランヤード各々にショックアブソーバ(合計2個)が付いたダブルランヤード使用時において、両方のフックを掛けた状態で作業しない。
※規格値よりも高い墜落制止荷重発生のおそれがある為。水平移動などにフック2個を掛けて使用する場合は、ショックアブソーバが1個付いたダブルランヤードを使用すること。



注意 安全にお使いいただくためにお守りください

- (1) ロープを引きずらない。
- (2) ロープをねじって使用しない。
- (3) 併用する部品は同一メーカー(当社製品)のものを使用する。
- (4) ロープは水分を含むと電気をよく通すので、特に雨の日などは感電に注意する。

5 保守点検

- ランヤードの汚れは、ぬるま湯または中性洗剤を使って洗い、陰干しをする。
- ランヤードに塗料などが付着した場合は、布等でふきとる。溶剤などを使ってはならない。
- 金具類が水などにぬれた場合は、乾いた布で良くふきとった後、さび止めの油をうすく塗る。
- 金具類の可動部（バックル・フック）は定期的に注油する。ただし、巻取器のベルト出入口等から注油してはならない。誤って注油した場合は使用せず、廃棄して新しい製品と取り換える。砂や泥が付いている場合はよく掃除して取り除く。
- ランヤードは、直射日光や火気・放熱体・腐食性物質を避け、屋内の風通しが良く清潔な場所に保管する。
- 子供が遊びに使ったり、動物が製品に影響を与えたりしないように注意する。
- 新品のランヤードでも、使用せずに長期間保存する場合は、必ず内装箱または袋等に入れた状態で、かつ上記の(5)、(6)の内容に特に気を付けて、良好な状態で保管する。

6 点検・廃棄

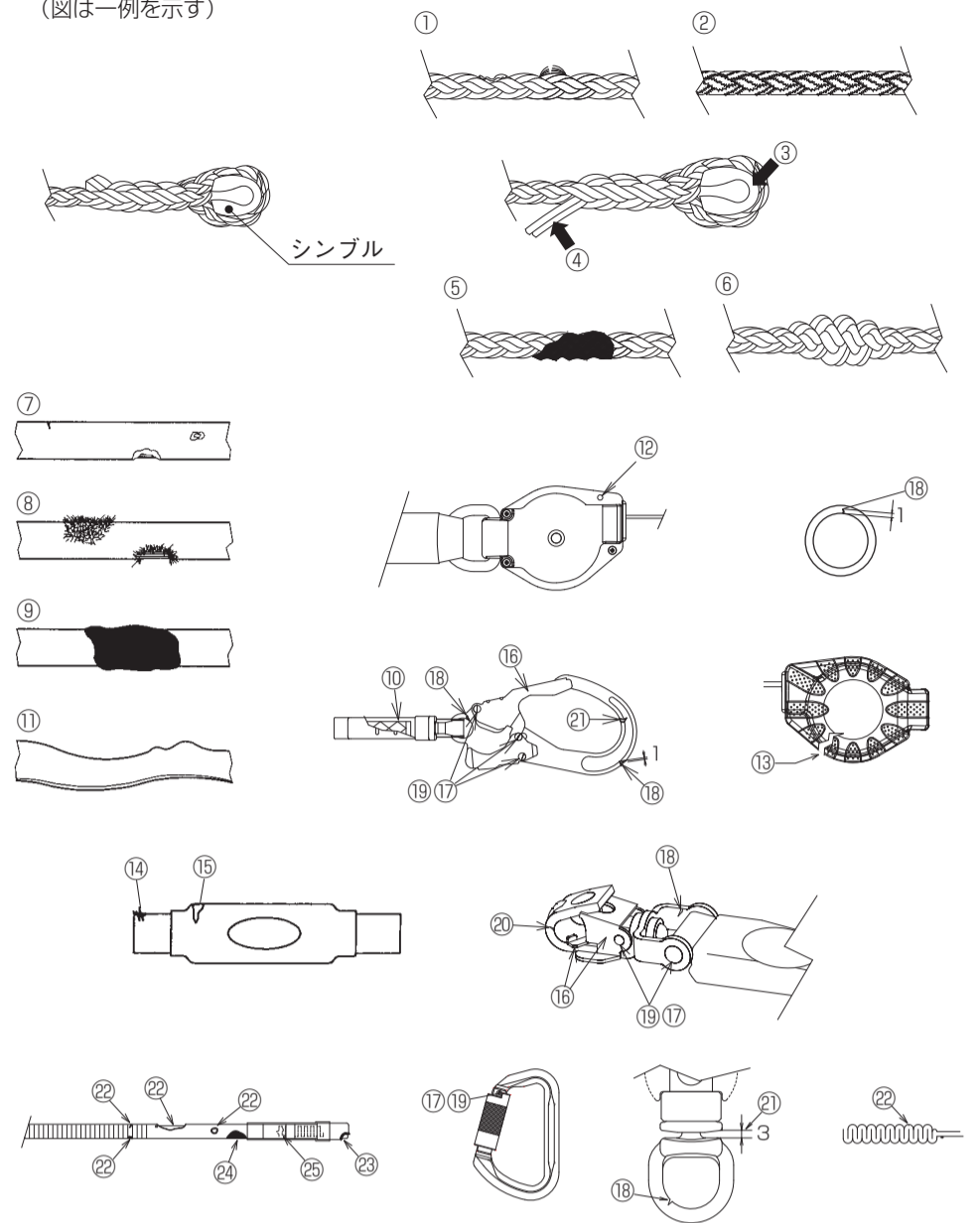
警告 誤った使い方をしますと墜落などのおそれがありますので、やめてください

- ランヤードは使用前に必ず点検し、点検チェックリストの廃棄基準に該当する部分があれば、廃棄して新しいものと取り替える。
- 少なくとも1ヶ月に一度は、点検チェックリストに従ってより詳細に点検を行う。
- 使用中にランヤードに異常があれば、ただちに使用を中止して再点検を行う。
- 一度でも大きな衝撃を受けたものは、外観に変化がなくても廃棄する。
- 製品の分解・改造・修理を行ってはならない。
- ストラップ（帯ロープ）の芯糸が露出しているものは必ず廃棄する。

〈点検チェックリスト〉

点検部分	点検項目	廃棄基準	
八つ打ちロープ	切傷・焼損・溶融	1リード内に7ヤーン以上あるもの	①
	摩耗	摩耗して棒状になっているもの	②
	ロープ用シンプル	脱落しているもの	③
	さつま編み込み部	抜けているもの/ゆるんでいるもの	④
	薬品・塗料等の付着	薬品が付着し変色したもの/塗料が付着し硬化したもの	⑤
	変形	形崩れているもの/著しく縮んでいるもの	⑥
ストラップ（帯ロープ）	切傷・焼損・溶融	1mm以上あるもの/芯糸が露出しているもの	⑦
	摩耗・擦り切れ	1mm以上あるもの/芯糸が露出しているもの	⑧
	帯ロープ用シンプル	破損/脱落しているもの	⑨
	薬品・塗料等の付着	薬品が付着し変色したもの/塗料が付着し硬化したもの	④
	縫糸	摩耗・擦り切れ・切断しているもの	⑩
	変形	形崩れているもの	⑪
巻取器	縫製部保護カバー	爪折れ	爪部が破損し、固定できないもの
	破れ	破れて縫糸が見えているもの	
	変形	ストラップの巻き込み・引き出しのできないもの	
	取付ネジ	取付ネジが脱落しているもの	⑫
	泥やセメント/埃の付着	動きが悪くなっているもの	
	ロック	ロック機構が作動しないもの	⑬
ショックアブソーバ	摩耗・擦り切れ・切傷・焼損・溶融	1mm以上あるもの	⑭
	擦り切れ・切傷・焼損・溶融	カバーが破れて内部のベルトが露出しているもの	⑮
フックカラビナ環類	変形	変形が目視でわかるもの	⑯
	変形	フックの外れ止め装置及び安全装置の開閉動作の悪いもの	⑰
	変形	フックのリベットのカシメ部にガタ・変形があるもの	⑱
	摩滅・傷	深さ1mm以上の傷があるもの/少しでもき裂があるもの	⑲
	摩滅・傷	リベットのカシメ部にガタ・変形があるもの	⑲
	摩滅・傷	フックのかぎ部の内側に少しでも傷のあるもの	⑲
	回転部分	3mm以上のすきまがあるもの	⑳
	さび	全体にさびが発生しているもの	㉑
伸縮ストラップ	バネ	フックのバネが折損・脱落しているもの/動きの悪いもの	㉒
	薬品・塗料等の付着	可動部・バネ等に塗料が付着し、拭き取れないもの	㉓
	切傷・焼損・溶融	1mm以上あるもの/芯が露出しているもの/全体的に摩耗し毛羽立ちがあるもの	㉔
	摩耗・擦り切れ	1mm以上あるもの/芯が露出しているもの/全体的に摩耗し毛羽立ちがあるもの	㉔
	収縮チューブ/縫製部保護カバー	破れて縫い糸が見えているもの	㉕
	耐摩耗用筒ベルト	破れているもの	㉖
	薬品・塗料等の付着	薬品が付着し変色したもの/塗料が付着し硬化したもの	㉗
	伸縮ストラップ	破れて内部の伸縮ゴムが見えているもの	㉘
縫糸	摩耗・擦り切れ・切断しているもの	㉙	

(図は一例を示す)



7 交換の目安

- 使い方によっても異なるが、交換の目安としては2年くらいをめどとする。
- 〔6 点検・廃棄〕の内容に従って点検を必ず実施し、廃棄基準に達したものは使用しないで新品と取り替える。

※廃棄方法については、各自治体にお問い合わせください。

8 各部の強さ

項目	墜落制止用器具の規格	試験結果
環類・丸リング	11.5kN以上	15.0kN以上
ショックアブソーバ強度	1.5kNにて2分間機能せず 15.0kN以上	1.5kNにて2分間機能せず 15.0kN以上
ショックアブソーバ衝撃性能タイプ1*	□試験落下距離にて落下(1.8m～4m落下) ・墜落制止荷重は4kN以下 ・ショックアブソーバの伸びは、1.2m以下	平均4.0kN以下 ショックアブソーバの伸び1.2m以下
緩衝環付、ロック装置付き巻き取りランヤード	ロック静的強度 6kN以上 ロック動的強度 ロックが機能すること	6.5kN以上
	□1/2引き出しにて落下 ・4kN以下	4kN以下
ロック装置付き巻き取りランヤードタイプ1*	ロック静的強度 6kN以上 ロック動的強度 ロックが機能すること 全引き出し強度 11.5kN以上	7kN以上 ロックは正常機能 11.5kN以上
巻取力停止/ロック装置付き巻き取りランヤードタイプ1*	全引き出し強度 11.5kN以上	11.5kN以上
ロープ、ストラップ(ランヤード)タイプ1*	15.0kN以上	15.0kN以上
フックタイプ1*	全長方向強度 11.5kN以上 [外れ止め縦荷重1.0kN]φ3mmが通らないこと	11.5kN以上 φ3mm通過せず
衝撃吸収性 [フルハーネス型組み合わせ品] (タイプ1*)	□重さ100kgまたは130kgのトルソーを試験落下距離にて落下 ・トルソーを保持し、各部の著しい破断なき事 ・衝撃値4.0kN以下 ・ショックアブソーバの伸び 1.2m以下 ・落下後のトルソーの角度 [背中側D環の場合]: 45°以下 [フロントD環の場合]: 50°以下	・破断なし ・平均衝撃値4.0kN以下 ・ショックアブソーバの伸び 1.2m以下 ・落下後のトルソーの角度 [背中側D環の場合]: 45°以下 [フロントD環の場合]: 50°以下

※1: タイプ1とは、自由落下距離1.8mでの衝撃値が4.0kN以下のショックアブソーバ機能を備えたランヤードをいう
※2: 試験落下距離とはランヤード長に追加落下距離(D環の高さからフック取付高さから引いた距離)を加えた距離を指す

お客様相談窓口

この製品の使用方法等に関してご不明の点がありましたら、お買い上げの販売店または下記までお問い合わせください。また、業務用途以外でお使いのお客様が、製品に起因する死亡や重大な怪我に至る事故にあわれたときは、お手数ですが下記までご連絡ください。

サンコー株式会社 本社 TEL: 06 (6394) 3541 (代表)
FAX: 06 (6395) 0041

発売元

ジェフコム株式会社

本社: 東大阪市 中石切町3-13-16 〒579-8014

(この製品はジェフコム株式会社の委託によりサンコー株式会社が製造しました)

製造元

サンコー株式会社

本社: 大阪市 淀川区 新高1-14-7 〒532-0033