



品名：パットアンカー（ステンレス）

品番：下記参照

定価：下記参照

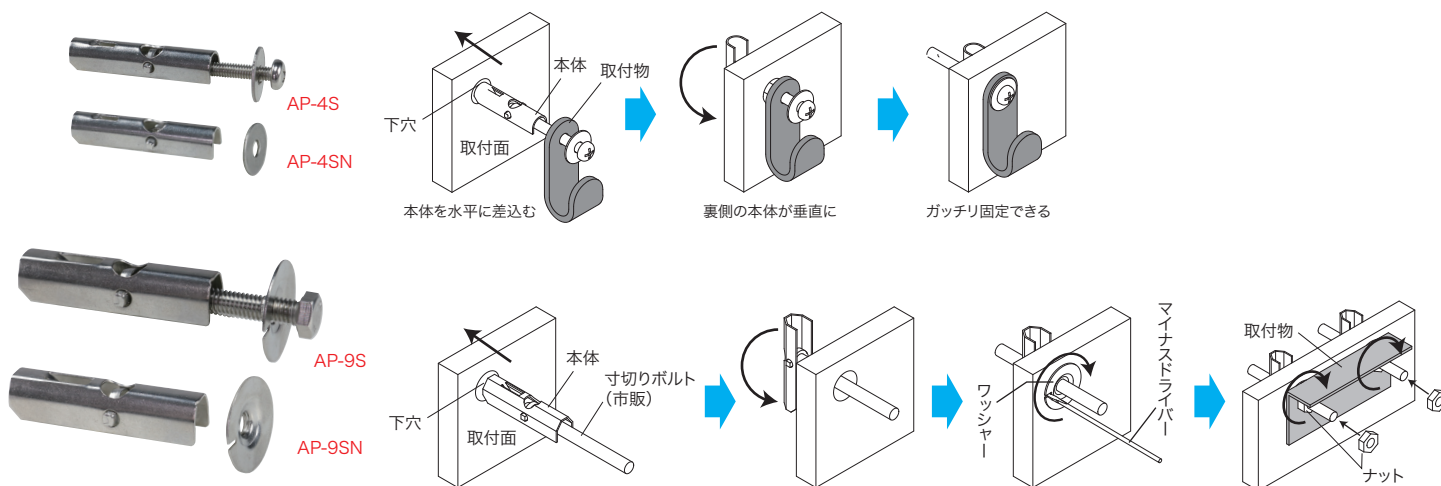
JANコード：4937897046193 (AP-4S) / 4937897046216 (AP-4SN)
4937897046209 (AP-9S) / 4937897046223 (AP-9SN)

新製品のご案内

中空壁面への器具や配管の取り付けに

中空壁

- 建築内装の軽量鋼間柱や、壁面を壊さずに取付が可能
- 下穴から水平に差し込んで、壁裏側の本体が垂直に立ち、壁面と取付物をしっかり固定することができる。



タイプ	取付可能厚み ^① (壁+取付物)	ボルトサイズ	ドリル径 (下穴)	最大引抜 強度(※)	本体サイズ A×B×C(mm)	ワッシャー径	材質	入数	品番	標準販売価格
ナベ小ネジ(付属)	15mm以下	M4×40mm	φ12mm	245N (25kgf)	7×7.5×39	φ14mm	SUS304(本体・ネジ・ワッシャー)	10	AP-4S	¥ 2,400
ナベ小ネジ(ネジなし)		M4×40mm以上 (推奨)					SUS304(本体・ワッシャー)		AP-4SN	¥ 2,000
六角ボルト(付属)	寸切りボルト 50mm以上(推奨) 付属ボルト 30mm以下	W3/8×75mm	φ22mm	1.08kN (110kgf)	17×16.5×75	φ36mm	SUS304 (本体・六角ボルト・ワッシャー)	10	AP-9S	¥ 7,200
六角ボルト(ボルトなし)	寸切りボルト 50mm以上(推奨)						W3/8×75mm以上(推奨)		SUS304(本体・ワッシャー)	AP-9SN

※最大引抜強度は施工する材料・施工条件等により変わります。保証荷重ではありませんのでご注意ください。

【用途】

- ・給排水・ガス工事：衛生器具・ガス給油管配管支持など
- ・冷暖房工事：エアコン・ダクト工事支持など
- ・電気工事：集合計器盤、メーター盤、メーターボックス、照明器具、VEモール、メタリックモールボックスなど
- ・建築工事：内装間仕切り、アコーディオンレール取付、通路・階段手受け金具の取付など

【AP-4S セット内容(各10個)】

- ・パットアンカー
- ・ナベ小ネジ M4×40mm
- ・ワッシャー

【AP-4SN セット内容(各10個)】

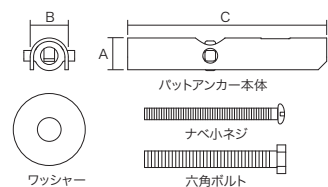
- ・パットアンカー
- ・ワッシャー

【AP-9S セット内容(各10個)】

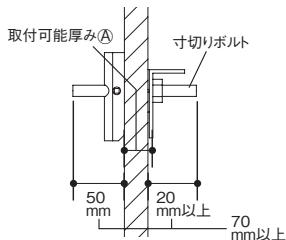
- ・パットアンカー
- ・六角ボルト W3/8×75mm
- ・ワッシャー

【AP-9SN セット内容(各10個)】

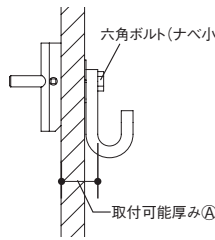
- ・パットアンカー
- ・ワッシャー



■寸切りボルト使用



■付属の六角ボルト(ナベ小ネジ)使用



■梱包仕様

- ・梱包形態：ブラケース
- ・梱包サイズ：幅100×奥行35×高さ150mm (AP-4S/AP-4SN)
幅150×奥行110×高さ65mm (AP-9S)
幅95×奥行40×高さ190mm (AP-9SN)
- ・質量：約110g (AP-4S) / 約70g (AP-4SN)
約880g (AP-9S) / 約470g (AP-9SN)
- ・梱包単位：1個

■梱包姿図



■材質

- 本体：SUS304
- ネジ：SUS304
- 六角ボルト：SUS304
- ワッシャー：SUS304

■ MADE IN CHINA