



品名：パットアンカー

品番：AP-4

定価：¥1,600

発売日：

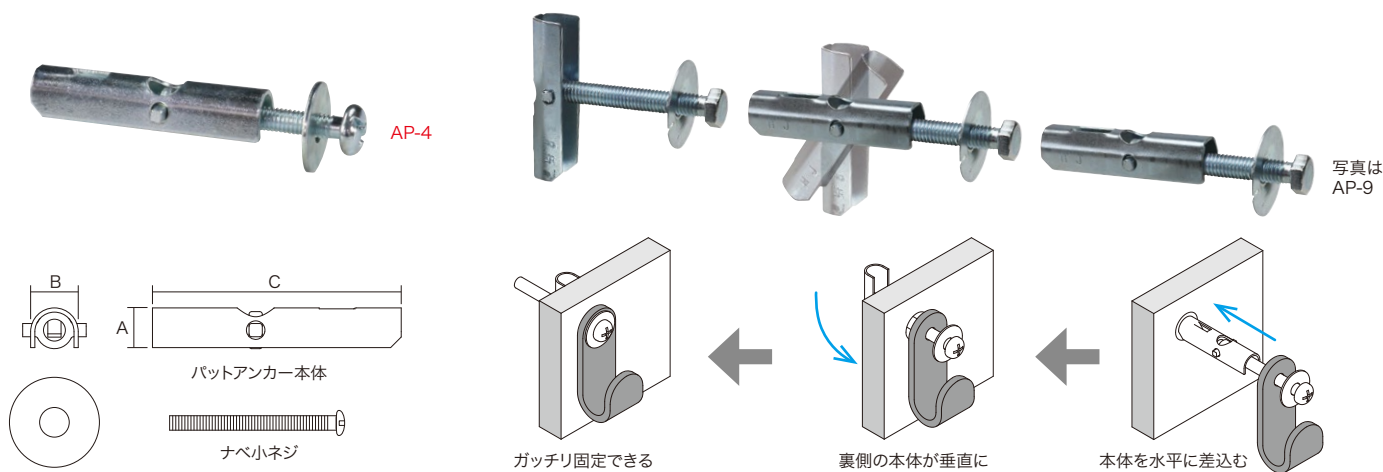
JANコード：4937897041662

新製品の  
ご案内

## 中空壁面への器具や配管の取り付けに

中空壁

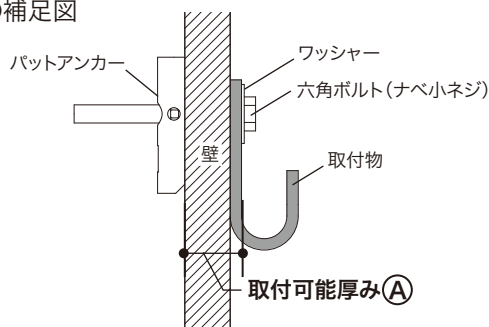
- 建築内装の軽量鋼間柱や、壁面を壊さずに取付が可能
- 下穴から水平に差し込んで、壁裏側の本体が垂直に立ち、壁面と取付物をしっかり固定することができる。



品番	付属ネジ	ボルトサイズ	取付可能厚み <sup>Ⓐ</sup> (壁+取付物)	ドリル径 (下穴)	最大引抜強度(※)	本体サイズ A×B×C(mm)	ワッシャー径	入数
AP-4	ナベ小ネジ	M4×40mm	15mm以下	φ12mm	245N(25kgf)	7×8×39	φ14mm	10

※最大引抜強度は施工する材料・施工条件等により変わります。保証荷重ではありませんのでご注意ください。

### ●補足図



### 【用途】

- ・給排水・ガス工事：衛生器具・ガス給油管配管支持など
- ・冷暖房工事：エアコン・ダクト工事支持など
- ・電気工事：集合計器盤、メーター盤、メーターボックス、照明器具、VEモールド、メタリックモールドボックスなど
- ・建築工事：内装間仕切り、アコーディオンレール取付、通路・階段手受け金具の取付など

### 【AP-4 セット内容(各10個)】

- ・パットアンカー
- ・ナベ小ネジ M4×40mm
- ・ワッシャー

### ■梱包仕様

- ・梱包形態：ブラケース
- ・梱包サイズ：幅100×奥行35×高さ150mm
- ・質量：約110g
- ・梱包単位：1個

### ■梱包姿図



### ■材質 スチール

■ MADE IN CHINA