

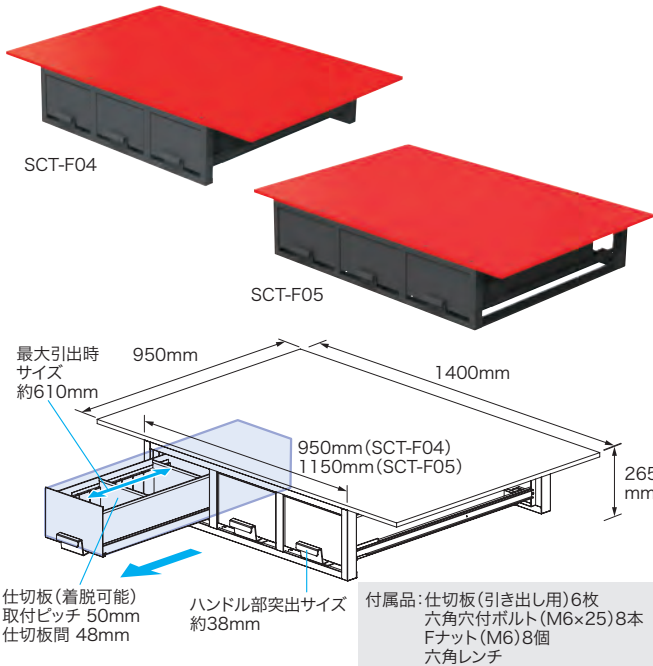
パンキャビネット

3列引き出し

荷室後部に設置して工具や部材を整理収納

高さ265mmタイプ

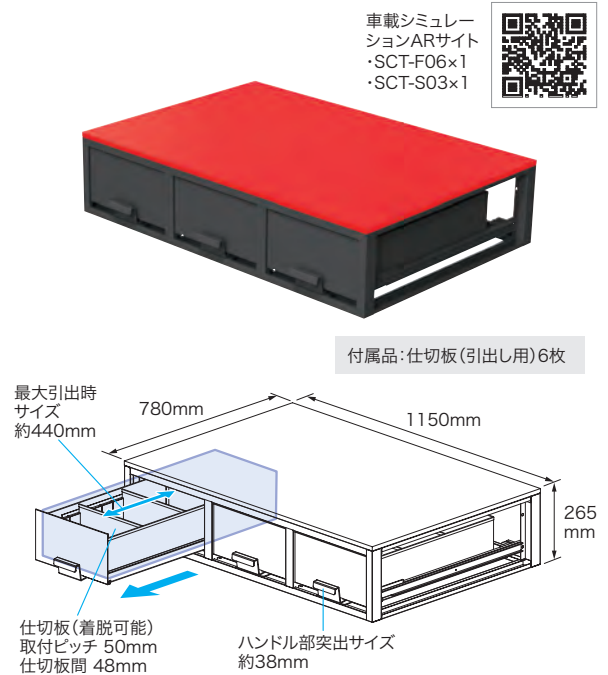
普通車用



天板厚さ:15mm
引き出し耐荷重:0.39kN(40kgf)(1個あたり)

質量(kg)	引出し収納スペース(内寸)(mm)	品番	標準販売価格
63	幅210×奥行765×高さ175	SCT-F04	¥ 205,000
別売	SCT-F04用仕切板(2枚組)	SCT-PP-C	¥ 1,100
68	幅276×奥行765×高さ175	SCT-F05	¥ 218,000
別売	SCT-F05用仕切板(2枚組)	SCT-PP-D	¥ 1,700

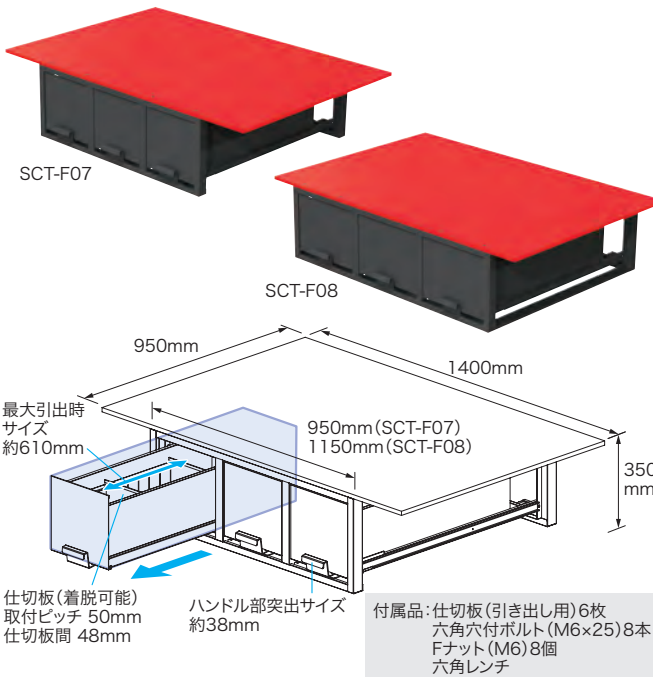
普通車・軽四兼用



天板厚さ:15mm
引き出し耐荷重:0.39kN(40kgf)(1個あたり)

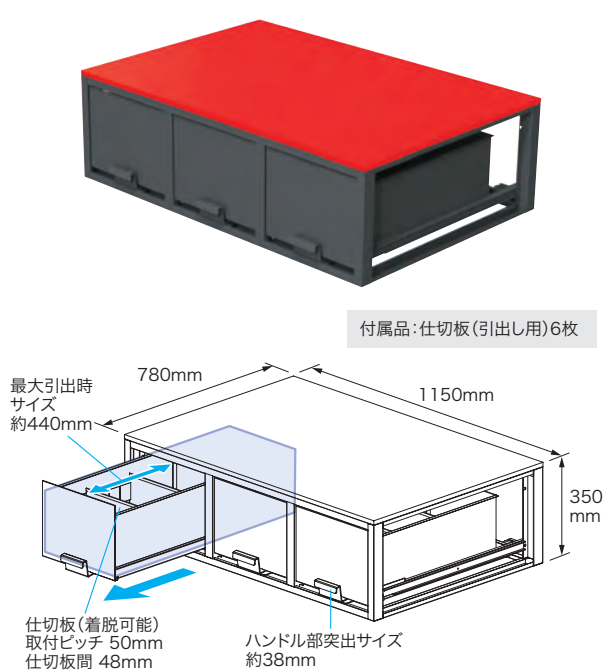
質量(kg)	引出し収納スペース(内寸)(mm)	品番	標準販売価格
57	幅276×奥行595×高さ175	SCT-F06	¥ 174,000
別売	SCT-F06用仕切板(2枚組)	SCT-PP-D	¥ 1,700

高さ350mmタイプ



天板厚さ:15mm
引き出し耐荷重:0.39kN(40kgf)(1個あたり)

質量(kg)	引出し収納スペース(内寸)(mm)	品番	標準販売価格
69	幅210×奥行765×高さ260	SCT-F07	¥ 218,000
別売	SCT-F07用仕切板(2枚組)	SCT-PP-E	¥ 1,700
73	幅276×奥行765×高さ260	SCT-F08	¥ 232,000
別売	SCT-F08用仕切板(2枚組)	SCT-PP-F	¥ 1,700



天板厚さ:15mm
引き出し耐荷重:0.39kN(40kgf)(1個あたり)

質量(kg)	引出し収納スペース(内寸)(mm)	品番	標準販売価格
60	幅276×奥行595×高さ260	SCT-F09	¥ 181,000
別売	SCT-F09用仕切板(2枚組)	SCT-PP-F	¥ 1,700

パーツ

ツール

コンテナ

台車・ワゴン
運搬シート

注意喚起
パイロン

伸縮バリ
ケード

車載
キャビネット

NEW
発売予定