

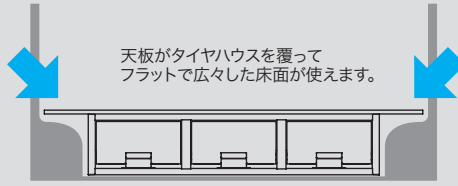
車載キャビネット

収納機器・車載備品

バンキャビネット

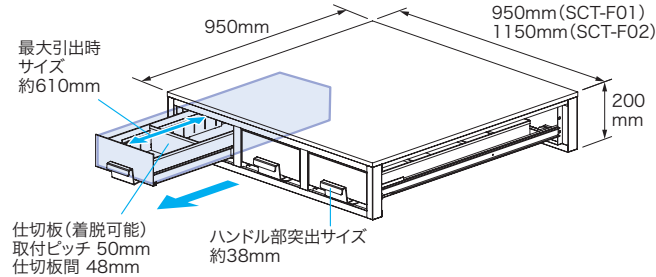
使用例 3列引き出し

荷室の幅・奥行に合わせてサイズを選択。工具や部品を整理収納。



3列引き出し 荷室後部に設置して工具や部材を整理収納

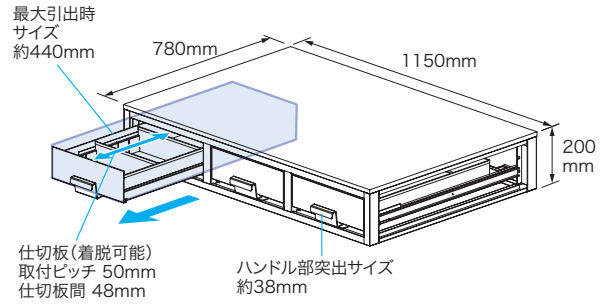
普通車用



天板厚さ: 15mm
引き出し耐荷重: 0.39kN(40kgf) (1個あたり)

| 質量(kg) | 引出し収納スペース(内寸)(mm) | 品番 | 標準販売価格 |
|--------|-------------------|-----------------|-----------|
| 54 | 幅210×奥行765×高さ110 | SCT-F01 | ¥ 159,000 |
| 別売 | SCT-F01用仕切板(2枚組) | SCT-PP-A | ¥ 1,100 |
| 62 | 幅276×奥行765×高さ110 | SCT-F02 | ¥ 181,000 |
| 別売 | SCT-F02用仕切板(2枚組) | SCT-PP-B | ¥ 1,100 |

普通車・軽四兼用



天板厚さ: 15mm
引き出し耐荷重: 0.39kN(40kgf) (1個あたり)

| 質量(kg) | 引出し収納スペース(内寸)(mm) | 品番 | 標準販売価格 |
|--------|-------------------|-----------------|-----------|
| 54 | 幅276×奥行595×高さ110 | SCT-F03 | ¥ 160,000 |
| 別売 | 仕切板(2枚組) | SCT-PP-B | ¥ 1,100 |

高さ200mmタイプ

■ バンキャビネット 車載シミュレーション AR サイト 開設



車載シミュレーションARサイト
<https://www.jefcom.co.jp/VANCABINET-AR/>
スマホやタブレットでバンキャビネットの車載の状態を見る事ができます。



QRコード読み取りでARサイトが開きます。

3種の組合せから選んで、ARボタンをクリック

荷室の方に向けて、スマホを動かします。(荷室に荷物が無い方が画像が正確になります)

荷室にバンキャビネットの実物大の立体画像が表示されます。(荷物が有ると正確に表示されません)

ボックス

ボックス

ボックス

台車

注意喚起

伸縮バリ

車載キャビネット

NEW 発売予定