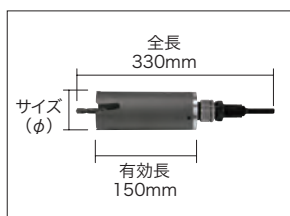


ワンタッチサイディングウッドコア

木材、サイディング材のスピード穿孔を目的とした刃型設計により、
回転モードでの快適な作業を実現

回転

- 切粉の排出効果抜群の刃形状で、安定した穿孔能力を発揮
- 切削屑の除去が、本体を分解せずに簡単にできる
- 他のコアボディへの交換も可能(P280~284参照)



[用途]

窯業系サイディング、金属系サイディング、木材、合板、2×4材、樹脂系人工大理石、FRP、スレート、石膏ボード等の複合壁への穴あけ作業に

ワンタッチサイディングウッドコア フルセット

■セット明細(各1個)

コアボディ、センタードリル、クランプシャंक(ストレート)、SDSシャंक

	シャंक径(mm)	適正回転数(min ⁻¹)
OWS-32N~80N	φ10	800~1500
OWS-100N~160N	φ13	700~1100

※P280~284 ダウンライトコア、ワンタッチダイヤモンドコア、ワンタッチスペシャルコア、ワンタッチサイディングウッドコア、ファンダクトコアは共通のクランプシャंकを使用しています。1本のクランプシャंकで共用する事も可能です。下記をご参照ください。

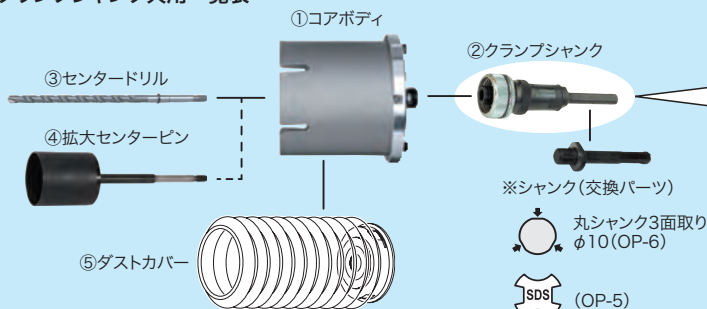
フルセット

サイズ(mm)	品番	標準販売価格
φ32	OSW-32N	¥ 17,000
φ35	OSW-35N	¥ 17,600
φ38	OSW-38N	¥ 18,400
φ50	OSW-50N	¥ 19,900
φ60	OSW-60N	¥ 22,000
φ65	OSW-65N	¥ 23,100
φ70	OSW-70N	¥ 24,100
φ75	OSW-75N	¥ 25,000
φ80	OSW-80N	¥ 25,800
φ100	OSW-100N	¥ 32,400
φ110	OSW-110N	¥ 35,600
φ120	OSW-120N	¥ 37,800
φ160	OSW-160N	¥ 50,500

ボディのみ

サイズ(mm)	品番	標準販売価格
φ32	OSWB-32N	¥ 7,400
φ35	OSWB-35N	¥ 8,500
φ38	OSWB-38N	¥ 8,800
φ50	OSWB-50N	¥ 10,200
φ60	OSWB-60N	¥ 12,500
φ65	OSWB-65N	¥ 13,500
φ70	OSWB-70N	¥ 14,400
φ75	OSWB-75N	¥ 15,100
φ80	OSWB-80N	¥ 16,200
φ100	OSWB-100N	¥ 22,900
φ110	OSWB-110N	¥ 26,200
φ120	OSWB-120N	¥ 28,300
φ160	OSWB-160N	¥ 40,800

クランプシャंक共用一覧表



クランプシャंकが統一規格。作業に合わせてコアボディの共用が可能。

1本でφ25~φ220に対応



丸シャंक3面取り
φ10(OP-10N)
φ13(OP-13N)

SDS (OP-SDS)

品名	共用可能なコアボディ	①コアボディ	②クランプシャंक	※シャंक(交換パーツ)	③センタードリル	④拡大センターピン	⑤ダストカパー
ダウンライトコア		DDB-75 ~DDB-200			FP-2	-	DDC-7512 DDC-7517
ワンタッチ スペシャルコア		OSB-29N ~OSB-220N			OP-2 OP-3		ODC-2980 ODC-8518
ワンタッチ ダイヤモンドコア		ODB-25N ~ODB-120N	OP-10N OP-13N OP-SDS	OP-5 OP-6	OP-4N (センターピン)	OP-65	
ワンタッチ サイディングウッドコア		OSW-32N ~OSW-160N					OSW-3280 ODC-8518
ファンダクトコア		FDC-160各種			FP-1		
ファンダクトコア		FCN-160各種					

木
工
ドリル

鉄
工
ドリル
・
タ
ップ

切
削
油

磁
器
タ
イル
用
ドリル

コ
ン
ク
リ
ー
ト
ドリル

ホ
ール
ソー

パ
ン
チ
ャ
ー

コ
ア

切
断
機
チ
ップ
ソー

防
火
花
飛
散
具

NEW
発売予定