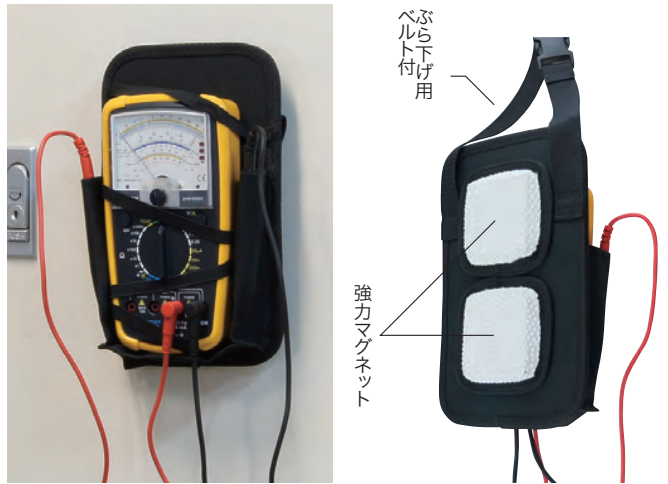


検ピタ君(布製ホルダー)

測定器を配電盤の扉などに、マグネット固定
手離しOK

- 収納可能検査器具サイズ:幅100×奥行50×高さ190mmまで
- ※写真のテスターは商品に含まれていません。
- ※強力マグネットによる磁気に影響される物、環境では使用できない場合があります。



サイズ(mm)	質量(g)	品番	標準販売価格
幅145×奥行60×高さ235	540	KP-10MG	¥ 3,800

検盤君

検査作業専用バッグ
首からかけて、計測や記録が効率よくできる



市販のA4ファイルやバインダーを収納(厚さ50mmまで)
移動時はショルダーバッグとして縦・横どちらでも使用可能



両手が使える!

テスターと記録用紙を並べられ、記録値がすぐ書き込める



ポケット
A4ファイル用×1
A3ファイル用×3
肩ベルト2本付

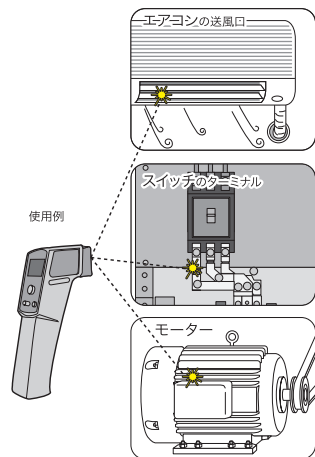
サイズ(mm)	質量(kg)	品番	標準販売価格
360×480×70	1.6	KP-500	¥ 9,800

各種測定器

赤外線放射温度計

測定ポイントが一目でわかる

- 非接触温度測定
- 測定物に触れないので安全
- 直接触れずにクイック温度測定
- 液晶(LCD)バックライト付



レーザーポインター付

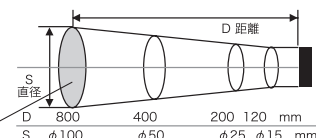


測定範囲(°C)	-20~315
測定精度	-20~100°C: ±2°C 101~315: ±2% Reading (条件)測定環境温度23°C±5°C 放射率0.95の黒体炉を校正に使用したとき
放射率	0.95固定
距離係数	D:S=8:1 (D:測定距離、S:測定領域直径)
レーザーマーカ	あり(1点)・JIS C6802:1997 クラス2レーザー製品 波長650nm 出力1mW以下 消費生活用製品安全法対応(PSCマーク付)
使用電池	006P・9V形乾電池×1(動作確認用付属)

測定領域について

測定距離が長いほど測定領域の直径も大きくなります。

※この面積の平均温度を計測



サイズ(mm)	質量(g)	品番	標準販売価格
幅41.5×奥行65×高さ160	約140(電池込)	SK-8700	¥ 19,400