

ノコ

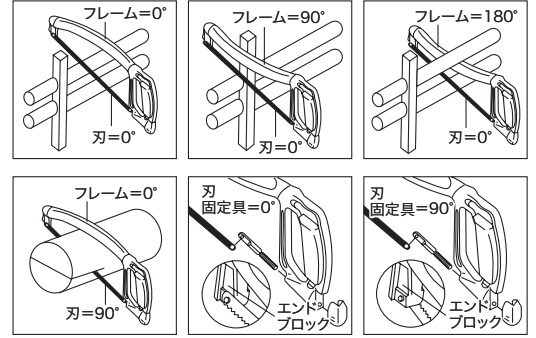
3Dハックスー

フレーム・刃の角度が変えられるので
様々な切断作業が可能

- ① **0°**
水平切り
(刃 水平)
- ②③ **90°**
際切り
縦割り
- ④ **180°**
狭い所
での切断



[用途]
鉄、木材、プラスチックなどの切断



サイズ(mm)	刃の長さ(mm)	品番	標準販売価格
幅410×奥行26×高さ150	300	HS-300	¥ 4,980

マルチ引廻し

壁板、床板等の板材の切断・穴あけに

[用途]
一般木材、ベニヤ板、石膏ボード、新建材、サイディング材



全長(mm)	質量(g)	品番	標準販売価格
340	85	MSH-210	¥ 1,900
替刃(1枚)		MSH-B	¥ 990
替刃(5枚)		MSH-B-5	¥ 4,900

マルチウッドソー

壁板、床板等の板材の切断に

木工用12山

[用途]
一般木材、ベニヤ板、石膏ボード、新建材、サイディング材



全長(mm)	質量(g)	品番	標準販売価格
370	115	MSW-230	¥ 1,600
替刃(12山・1枚)		MSW-B	¥ 1,000
替刃(12山・5枚)		MSW-B-5	¥ 4,600

マルチパイプソー

管材類の切断に最適

塩ビ用18山



[用途]
塩ビパイプ
塩ビ用18山刃(MSP-B18)1枚装着

全長(mm)	質量(g)	品番	標準販売価格
370	115	MSP-230	¥ 1,600
替刃(18山・1枚)		MSP-B18	¥ 910
替刃(18山・5枚)		MSP-B18-5	¥ 4,300
替刃(26山・1枚)		MSP-B26	¥ 1,100
替刃(26山・5枚)		MSP-B26-5	¥ 5,100

※別売26山刃は鉄管・銅パイプ用

電エプロ折りたたみ引廻しノコ

折りたたみ式で軽量・コンパクト 替刃式で経済的!
滑りにくく手にフィットするグリップ

●クリアー塗装仕上げ刃



[用途]
一般木材・ベニヤ・石膏ボード

	サイズ(mm)	質量(g)	材質	刃厚(mm)	刃長(mm)	品番	標準販売価格
引廻しノコ	全長255×高さ57×幅19	130	SK-5(炭素工具鋼)	0.9	120	JHNT-120	¥ 2,500
	替刃			0.9	120	JHNT-B	¥ 1,300