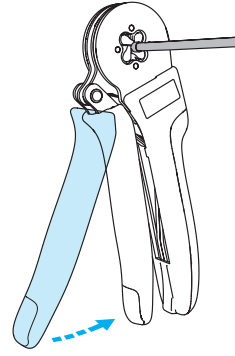
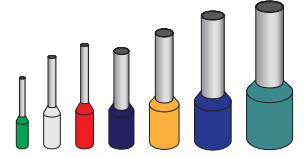


圧着工具

フェール端子用小型圧着工具



フェール端子とは



フェール端子は、電線(より線)のパラケを防止し、電気接続の品質を安定させる欧州式棒端子で、端子台の形状を小さくするために考案された、より小型の棒形圧着端子です。

- 軽量・コンパクト
- 握りやすいグリップ形状
- 落下防止ストラップ穴付

圧着可能フェール端子 0.14 ~ 10 mm²

全長(mm)	質量(g)	品番	標準販売価格
175	370	SPM-CT01	¥ 32,800

ワイヤーストリッパー

1台6役! 圧着もできる多機能ストリッパー



仕様

ワイヤーストリッパー	AWG: 24, 22, 20, 18, 16, 14, 12 mmφ: 0.5, 0.65, 0.8, 1.0, 1.3, 1.6, 2.0
圧着(オープンパレル)(mm)	0.3, 0.5, 1.25
圧着(裸端子)(mm)	0.5, 1.25, 2.0
カッター	IV 5.5mm VVF 1.6×2C
圧着(同軸コネクタ)	6C

全長(mm)	質量(g)	品番	標準販売価格
220	190	★ WS-520	¥ 3,700

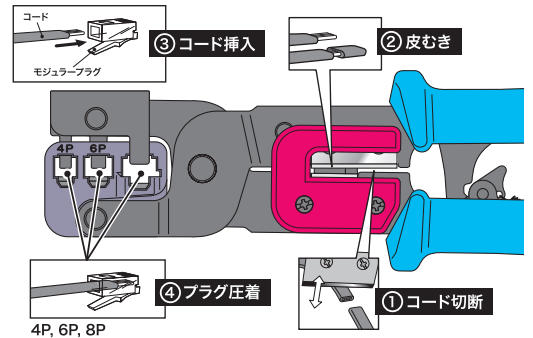
スーパーモジュラー工具

モジュラー圧着作業(4P、6P、8P)はこれ1丁でOK

- 標準モジュラープラグ4P、6P(RJ11準拠)、8P(RJ45)用
適合モジュラープラグ:P488~489適合表参照
- コード切断(フラットケーブル)、皮むき(フラットケーブル)、圧着が1丁でできる
- ラチェット機構で確実に圧着
- 連続作業が楽な反復パネ



※メーカーが独自に拡張したプラグには対応できないことがあります。

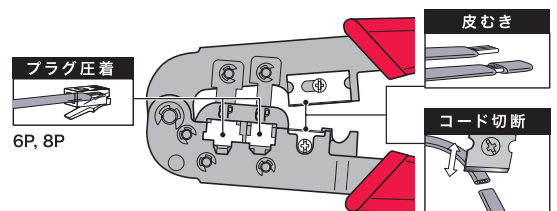


全長(mm)	質量(g)	品番	標準販売価格
227	500	MJ-468N	¥ 10,300

モジュラー圧着工具

モジュラー圧着作業(6P、8P)はこれ1丁でOK

- コード切断(フラットケーブル)、皮むき(フラットケーブル)、圧着が1丁でできる
- 標準モジュラープラグ 6P(RJ11準拠)、8P(RJ45)用
適合モジュラープラグ:P488~489適合表参照



※メーカーが独自に拡張したプラグには対応できないことがあります。

★印の商品は、在庫限りで販売を終了します。在庫をご確認ください。

全長(mm)	質量(g)	品番	標準販売価格
190	250	MJ-8	¥ 8,500

キッ
ツル

圧
着
工
具

ペ
ン
チ
・
ス
トリ
ッ
パー

カ
ッ
タ
ー
・
ス
トリ
ッ
パー

各
種
カ
ッ
タ
ー

ス
トリ
ッ
パー

電
工
ナイ
フ
・
ノ
コ

ド
ライ
バ
ー
・
レ
ン
チ

ハ
ン
ダ
ー
・
レ
ン
チ

そ
の
他
工
具

NEW
発売予定