

電線ドラム・回転台

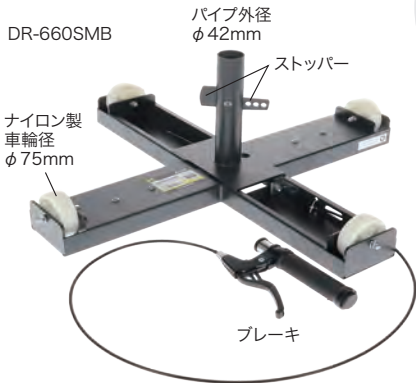
電線・CD管・ロープリール

ドラマワールブレーキ付・ワイヤーターンテーブル

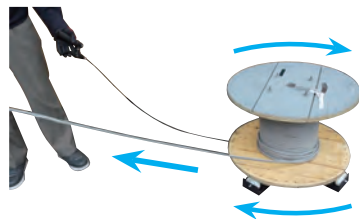
ドラムの回転を抑制できるブレーキ付

最もよく使われるドラムサイズに対応 四本脚は倒れない

- ストッパー付
- 250kg(直径φ1150mm)までのドラムを楽々回転
- 回転受部が大きい車輪(φ75mm)でスムーズなドラムの回転



ブレーキ付



NEW

動画は
コチラ



DR-660TR
4個セット

品名	収納最大荷重	サイズ(mm)	質量(kg)	品番	標準販売価格
ドラマワールブレーキ付	2.5kN(250kgf)	654×654×高さ248mm	7.3	DR-660SMB	¥ 36,000
ドラマワールブレーキ付用車輪	-	φ75×32mm(1個)	0.53(1個)	DR-660TR	¥ 2,000

電線リール
(現場用)

リール管

回転台・電線ドラム

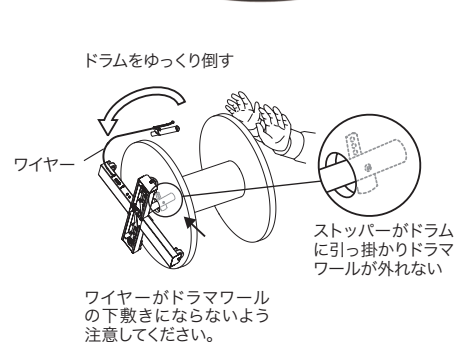
検尺器

電線巻取用
リール

ロープ
リール

電線リール
(据置用)

NEW
発売予定

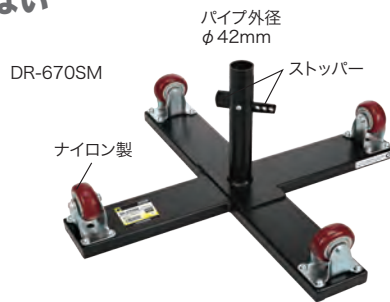


品名	サイズ(mm)	質量(kg)	品番	標準販売価格
ワイヤーターンテーブル(テーブルのみ)	直径φ800×高さ318	7.4	DRT-800	¥ 21,300
ワイヤーターンテーブルセット(DR-660SMB + DRT-800)	直径φ800×高さ400	14.7	DRT-660SMBT	¥ 53,000

ドラマワール・ワイヤーターンテーブル

最もよく使われるドラムサイズに対応 四本脚は倒れない

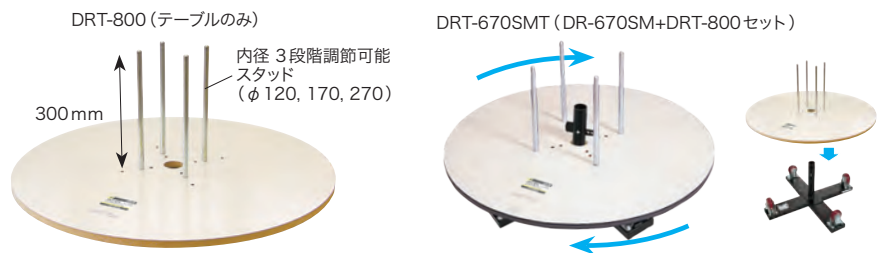
- ストッパー付
- 250kg(直径φ1150mm)までのドラムを楽々回転
- 回転受部が大きい車輪(φ75mm)でスムーズなドラムの回転



動画は
コチラ



品名	収納最大荷重	サイズ(mm)	質量(kg)	品番	標準販売価格
ドラマワール	2.5kN(250kgf)	670×670×高さ305	6.6	DR-670SM	¥ 28,000



品名	サイズ(mm)	質量(kg)	品番	標準販売価格
ワイヤーターンテーブル(テーブルのみ)	直径φ800×高さ318	7.4	DRT-800	¥ 21,300
ワイヤーターンテーブルセット(DR-670SM + DRT-800)	直径φ800×高さ457	14	DRT-670SMT	¥ 45,000