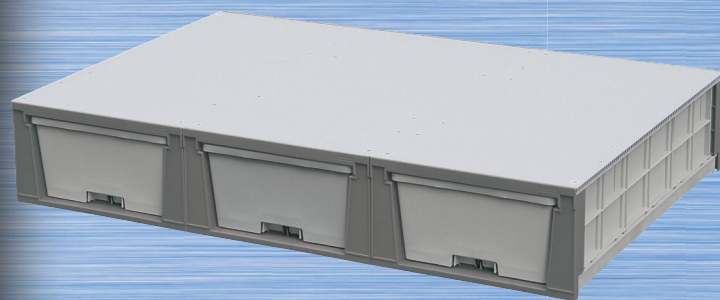


JEFCOM

車載用機材収納システム

バンキャビネットシリーズ

2023



- 本カタログに記載の価格は、すべて **税抜価格** です。
- 本カタログに掲載されている内容は2023年1月現在のものです。

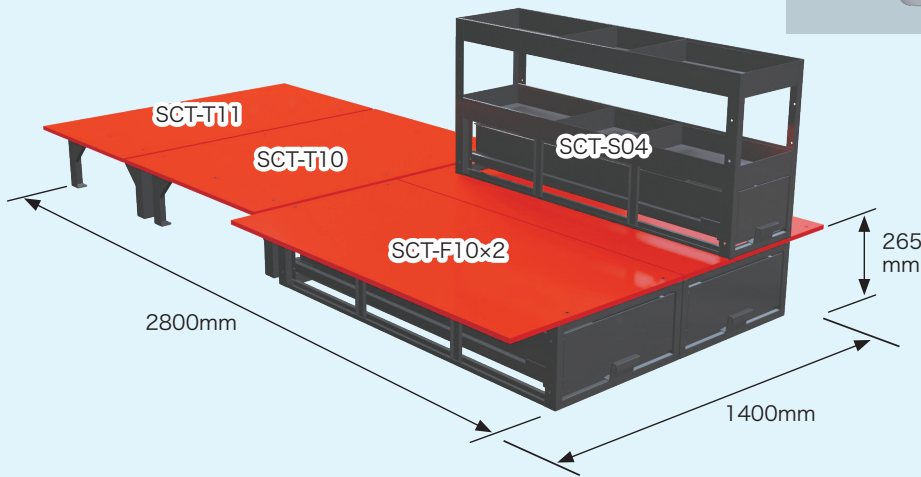
おすすめセット

自由な組み合わせで車内を

整 理 整 頓

人気の組み合わせ例！
使い勝手の良い売れ筋セット！

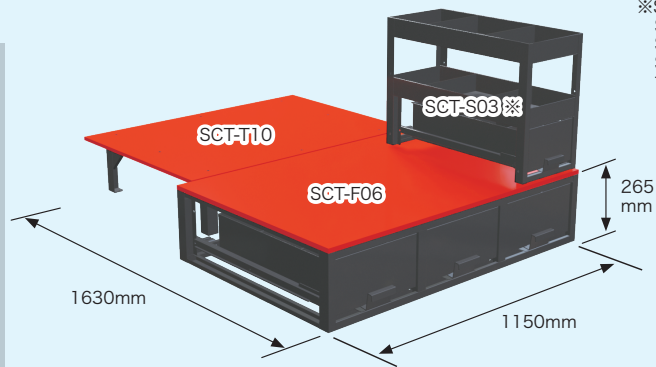
ハイエース/キャラバン 2～3人乗り



品番	数	標準販売価格
SCT-T11	1	¥ 56,000
SCT-T10	1	¥ 62,000
SCT-F10	2	¥ 276,000
SCT-S04	1	¥ 124,000

標準販売価格 合計
¥ 518,000

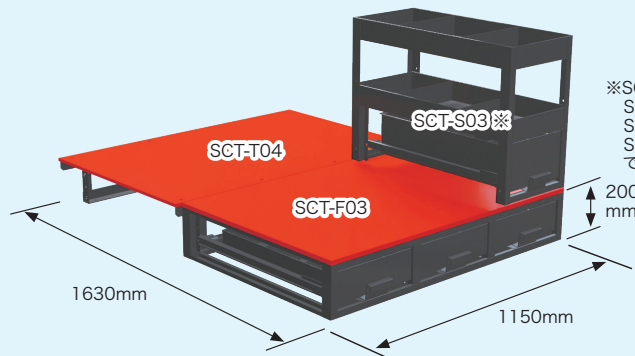
軽四 2人乗り



※SCT-S03は
SCT-S07
SCT-S09
SCT-S10
でも可

品番	数	標準販売価格
SCT-T10	1	¥ 62,000
SCT-F06	1	¥ 174,000
SCT-S03	1	¥ 94,600

標準販売価格 合計
¥ 330,600



※SCT-S03は
SCT-S07
SCT-S09
SCT-S10
でも可

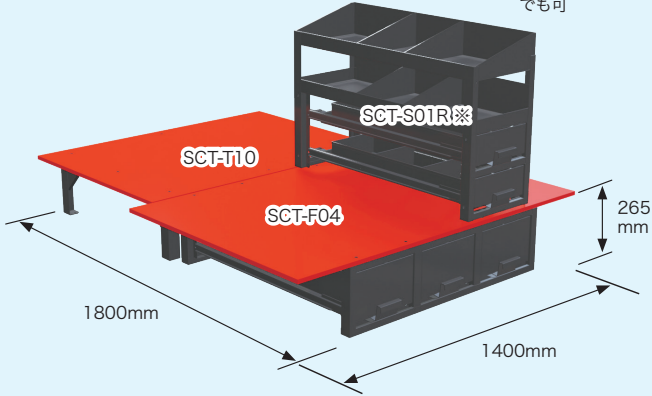
品番	数	標準販売価格
SCT-T04	1	¥ 53,900
SCT-F03	1	¥ 160,000
SCT-S03	1	¥ 94,600

標準販売価格 合計
¥ 308,500

ハイエース/キャラバン 5~6人乗り



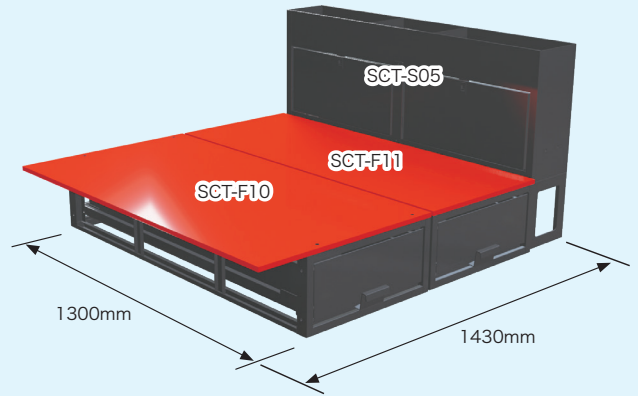
※SCT-S01Rは
SCT-S01L
SCT-S02R
SCT-S02L
SCT-S06
SCT-S08
SCT-S11
SCT-S12
でも可



品番	数	標準販売価格
SCT-T10	1	¥ 62,000
SCT-F04	1	¥ 205,000
SCT-S01R	1	¥ 111,100

標準販売価格 合計
¥ 378,100

ハイエース/キャラバン 9人乗り



品番	数	標準販売価格
SCT-F10	1	¥ 138,000
SCT-F11	1	¥ 134,000
SCT-S05	1	¥ 126,000

標準販売価格 合計
¥ 398,000

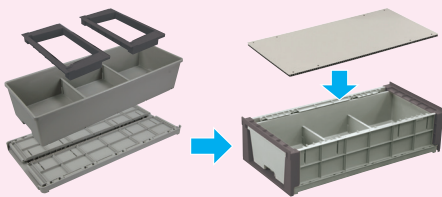
軽い! 丈夫!

質量は鉄製の半分以下

硬い! 中空構造樹脂天板

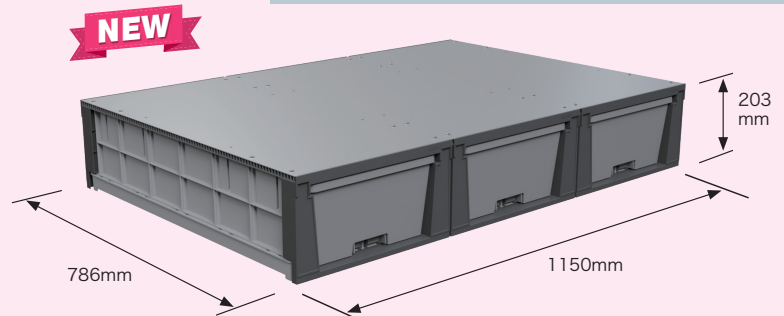
仕事や趣味で大活躍 カルプラシリーズ

組立式 樹脂製



簡単組み立て!

軽四 2人乗り



品番	標準販売価格
IZ-PC-BSET	¥ 72,000

※車載用システムに関しては、ご注文後のキャンセルはご容赦願います。

バンキャビネット車載シミュレーションARサイト ARでご確認いただけます！



バンキャビネット車載シミュレーションARサイト

お持ちのスマホやタブレット端末 (iPhone、Android等) でARサイトへアクセス。
 バンの荷室に向けて端末を動かし、ARバンキャビネットを画面の荷室に重ねて表示します。
 ・ARバンキャビネットを好きな位置に配置して、写真を撮影してください。
 ・ARバンキャビネットはスワイプ操作で、回転・拡大縮小することができます。
 ※お使いの機種によって起動しない場合があります。

QRコード読み取りでARサイトが開きます。

3種の組合せ例から選んで、ARボタンをクリック

車載シミュレーションARサイト
<https://www.jefcom.co.jp/VANCABINET-AR/>
 スマホやタブレットでバンキャビネットの車載の状態を見る事ができます。

荷室の方に向けて、スマホを動かします。(荷室に荷物が無い方が画像が正確になります)

荷室にバンキャビネットの実物大の立体画像が表示されます。(荷物が有ると正確に表示されません)

注意事項

- ・AR表示が可能な対応機種以外の端末・PCブラウザでは起動ボタンが表示されません。
- ・ご利用ブラウザのカメラ設定が『拒否』(iPhone/safariの場合)の場合、カメラが起動しません。カメラのアクセス許可設定を変更してください。
- ・ご利用にはインターネット通信が必要です。Wi-Fi環境でのご利用を推奨いたします。
- ・通信環境、端末により、表示に時間がかかる場合があります。
- ・デバイスや使用環境によっては環境光センサーが反応し、表示される3D (AR) の色が変化する場合があります。
- ・その場合、以下の操作を行うことで改善される可能性があります。
 - iOS13/14の場合
設定 > アクセシビリティ > 画面表示とテキストサイズ > 明るさの自動調整を「オフ」に変更
 - iOS12の場合
設定 > 一般 > アクセシビリティ > ディスプレイ調整 > 明るさの自動調整を「オフ」に変更
 - Androidの場合
Androidでは、機種によって設定方法が異なる場合があります。以下は一例となります。
設定 > 画面設定 > 明るさの自動調整を「オフ」に変更

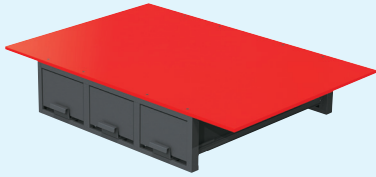
動作環境

- iOS
 OS:iOS 11.0以降
 デバイス:
 ipone6S~ipone Pro Max iPhone13シリーズ (iOS15は非対応)
 iPad第5世代以降、iPad Air第3世代以降、iPad mini第5世代以降、iPad Pro
- Android
 OS: Android 8.1以降
 (一部のモデルでは、新しいバージョンが必要)
 デバイス:
 下記URLに記載の端末
<https://developers.google.com/ar/discover/supported-devices>

Index (目次)

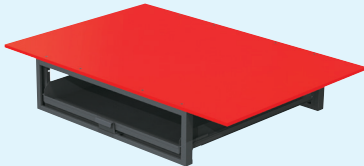
自由な組み合わせで車内を「整理・整頓」

バンキャビネット 3連引き出し



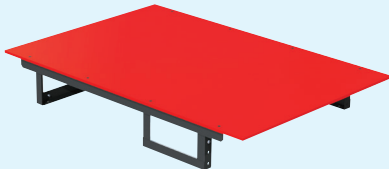
P7~8

バンキャビネット ワイド引き出し



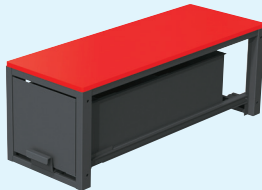
P9

バンキャビネット テーブル



P10~12

バンキャビネット 連結引き出し



P20~21

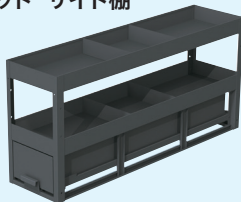
バンキャビネット サイド棚



NEW

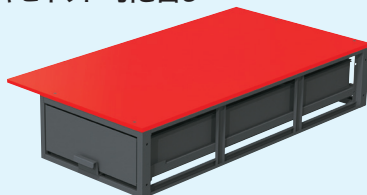
P13~16

バンキャビネット サイド棚



P17

バンキャビネット 引き出し



P18

バンキャビネット ワーキングテーブル



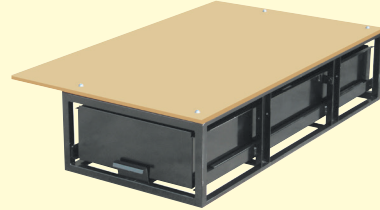
NEW

P19

ハイエース・キャラバン用

自由な組み合わせで車内を「整理・整頓」

システムキャビネット



P24~25

上下左右に連結可能 自由にレイアウトできる

バンキャビネット 軽量引き出し



P26

並べれば広々フロア 積み重ねれば天井近くまで収納

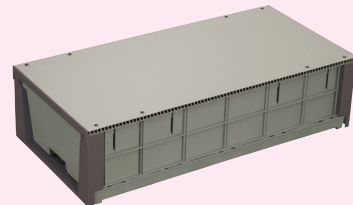
バンキャビネット テーブル



P27

簡単組み立て 軽い樹脂製の「カルプラ」

バンキャビネット カルプラ



P28~29

カルプラテーブル



P30

おすすめセット一覧

P2~3

適用車種一覧

P22~23

索引

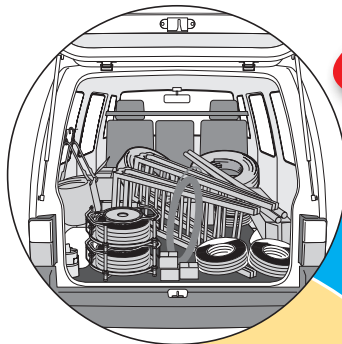
P31

自由な組み合わせで車内を

整 理 整 頓

バンキャビネット シリーズ

アイデアで 車内が すっきり!



- 工具・部材・ツールボックス・脚立など様々な区分収納力を発揮
- 多彩なパーツを組み合わせ、用途に合わせた自由なレイアウトが可能
- 傷つきにくい粉体塗装

サイド棚



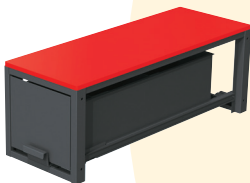
引き出し+棚で、ハンドツールや普段よく使うものの整理に便利。



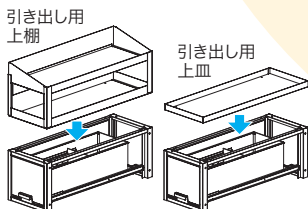
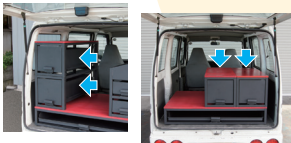
ハイエース、キャラバン用
奥行1300mmタイプも
あります。



連結引き出し



上下、左右に連結して自由なレイアウトでお使いいただけます。



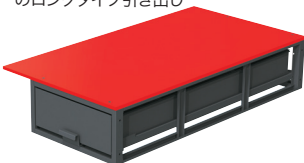
付属の天板を取り外し、かわりに別売の上棚や上皿を取り付けることができます。



引き出しと天板のセット品もあります。

引き出し

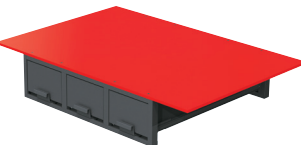
ハイエース、キャラバン用
奥行1300mmタイプ
のロングタイプ引き出し



荷室の床面に直接設置して、フラットな床面をプラス!

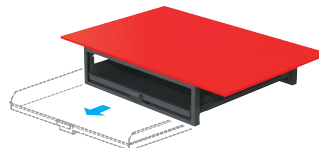
3列引き出し

荷室後部に設置して
工具や部材を整理収納



ワイド引き出し

荷室後部に設置して
大型工具や長物の収納に便利

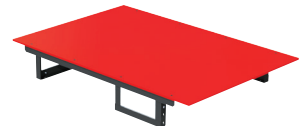


前開き・平坦タイプ

大型工具や長物の収納に便利な
ワイド引き出し

テーブル

引き出しタイプと組み合わせて、
さらに広々、フラットな床面

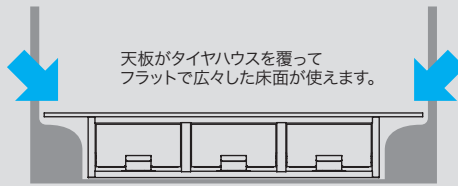


荷室後部に引き出しタイプを、
前部にテーブルを設置すれば、
さらに床面がフラットで広く使えます。

バンキャビネット

使用例 3列引き出し

荷室の幅・奥行に合わせてサイズを選択。工具や部品を整理収納。



3列引き出し 荷室後部に設置して工具や部材を整理収納

	普通車用	普通車・軽四兼用																																
高さ200mmタイプ	<p>SCT-F01 SCT-F02</p> <p>付属品:仕切板(引出し用)6枚</p> <p>最大引出時サイズ 約610mm</p> <p>950mm (SCT-F01) 1150mm (SCT-F02)</p> <p>200mm</p> <p>仕切板(着脱可能) 取付ピッチ 50mm 仕切板間 48mm</p> <p>ハンドル部突出サイズ 約38mm</p> <p>天板厚さ:15mm 引き出し耐荷重:0.39kN(40kgf) (1個あたり)</p> <table border="1"> <thead> <tr> <th>質量(kg)</th> <th>引出し収納スペース(内寸)(mm)</th> <th>品番</th> <th>標準販売価格</th> </tr> </thead> <tbody> <tr> <td>54</td> <td>幅210×奥行765×高さ110</td> <td>SCT-F01</td> <td>¥ 159,000</td> </tr> <tr> <td>別売</td> <td>SCT-F01用仕切板(2枚組)</td> <td>SCT-PP-A</td> <td>¥ 1,100</td> </tr> <tr> <td>62</td> <td>幅276×奥行765×高さ110</td> <td>SCT-F02</td> <td>¥ 181,000</td> </tr> <tr> <td>別売</td> <td>SCT-F02用仕切板(2枚組)</td> <td>SCT-PP-B</td> <td>¥ 1,100</td> </tr> </tbody> </table>	質量(kg)	引出し収納スペース(内寸)(mm)	品番	標準販売価格	54	幅210×奥行765×高さ110	SCT-F01	¥ 159,000	別売	SCT-F01用仕切板(2枚組)	SCT-PP-A	¥ 1,100	62	幅276×奥行765×高さ110	SCT-F02	¥ 181,000	別売	SCT-F02用仕切板(2枚組)	SCT-PP-B	¥ 1,100	<p>付属品:仕切板(引出し用)6枚</p> <p>最大引出時サイズ 約440mm</p> <p>780mm 1150mm</p> <p>200mm</p> <p>仕切板(着脱可能) 取付ピッチ 50mm 仕切板間 48mm</p> <p>ハンドル部突出サイズ 約38mm</p> <p>天板厚さ:15mm 引き出し耐荷重:0.39kN(40kgf) (1個あたり)</p> <table border="1"> <thead> <tr> <th>質量(kg)</th> <th>引出し収納スペース(内寸)(mm)</th> <th>品番</th> <th>標準販売価格</th> </tr> </thead> <tbody> <tr> <td>54</td> <td>幅276×奥行595×高さ110</td> <td>SCT-F03</td> <td>¥ 160,000</td> </tr> <tr> <td>別売</td> <td>仕切板(2枚組)</td> <td>SCT-PP-B</td> <td>¥ 1,100</td> </tr> </tbody> </table>	質量(kg)	引出し収納スペース(内寸)(mm)	品番	標準販売価格	54	幅276×奥行595×高さ110	SCT-F03	¥ 160,000	別売	仕切板(2枚組)	SCT-PP-B	¥ 1,100
	質量(kg)	引出し収納スペース(内寸)(mm)	品番	標準販売価格																														
	54	幅210×奥行765×高さ110	SCT-F01	¥ 159,000																														
	別売	SCT-F01用仕切板(2枚組)	SCT-PP-A	¥ 1,100																														
62	幅276×奥行765×高さ110	SCT-F02	¥ 181,000																															
別売	SCT-F02用仕切板(2枚組)	SCT-PP-B	¥ 1,100																															
質量(kg)	引出し収納スペース(内寸)(mm)	品番	標準販売価格																															
54	幅276×奥行595×高さ110	SCT-F03	¥ 160,000																															
別売	仕切板(2枚組)	SCT-PP-B	¥ 1,100																															

■ バンキャビネット 車載シミュレーションARサイト 開設



車載シミュレーションARサイト
<https://www.jefcom.co.jp/VANCABINET-AR/>
 スマホやタブレットでバンキャビネットの車載の状態を見る事ができます。



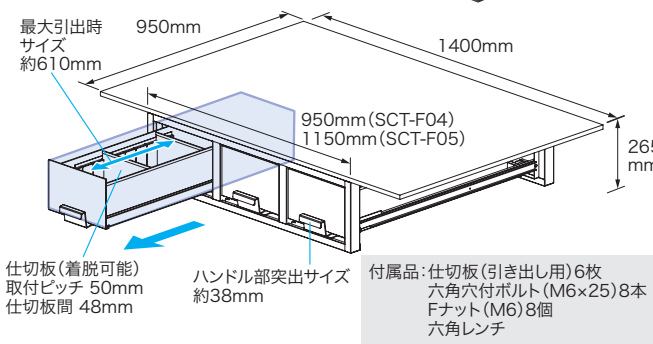
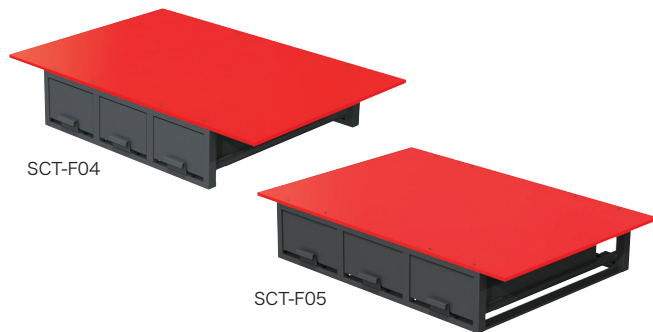
※車載用システムに関しては、ご注文後のキャンセルはご容赦願います。

3列引き出し

荷室後部に設置して工具や部材を整理収納

高さ265mmタイプ

普通車用



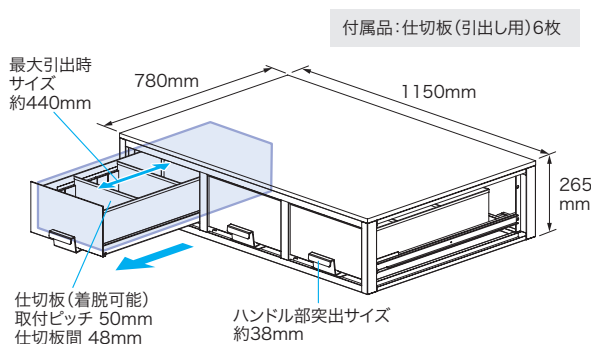
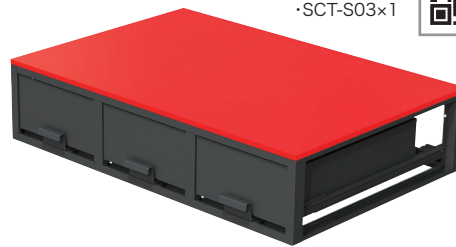
天板厚さ:15mm
引き出し耐荷重:0.39kN(40kgf) (1個あたり)

質量 (kg)	引出し収納スペース(内寸) (mm)	品番	標準販売価格
63	幅210×奥行765×高さ175	SCT-F04	¥ 205,000
別売	SCT-F04用仕切板 (2枚組)	SCT-PP-C	¥ 1,100
68	幅276×奥行765×高さ175	SCT-F05	¥ 218,000
別売	SCT-F05用仕切板 (2枚組)	SCT-PP-D	¥ 1,700

付属品:仕切板(引き出し用)6枚
六角穴付ボルト(M6×25)8本
Fナット(M6)8個
六角レンチ

普通車・軽四兼用

車載シミュレーションARサイト
・SCT-F06×1
・SCT-S03×1

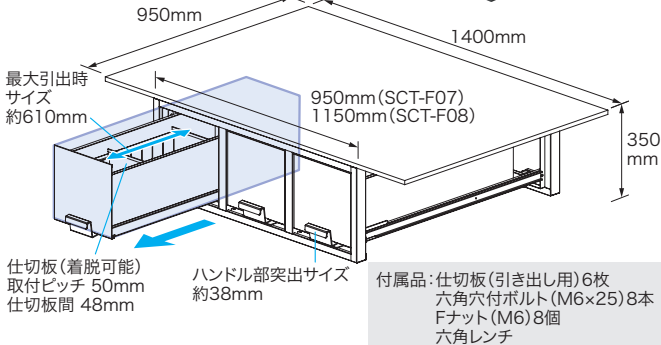
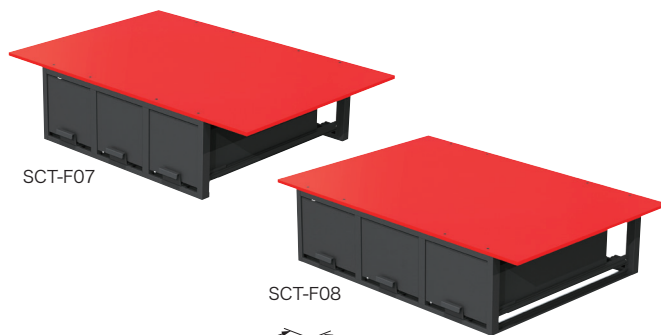


天板厚さ:15mm
引き出し耐荷重:0.39kN(40kgf) (1個あたり)

質量 (kg)	引出し収納スペース(内寸) (mm)	品番	標準販売価格
57	幅276×奥行595×高さ175	SCT-F06	¥ 174,000
別売	仕切板 (2枚組)	SCT-PP-D	¥ 1,700

付属品:仕切板(引出し用)6枚

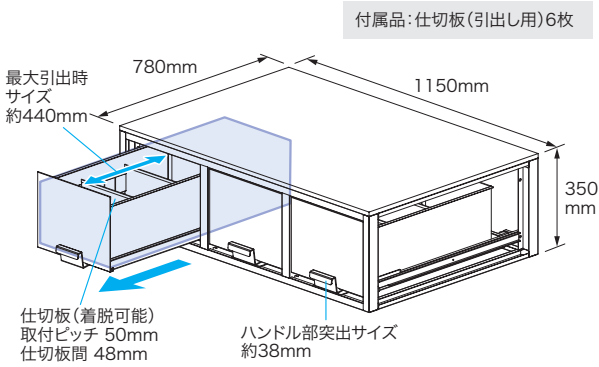
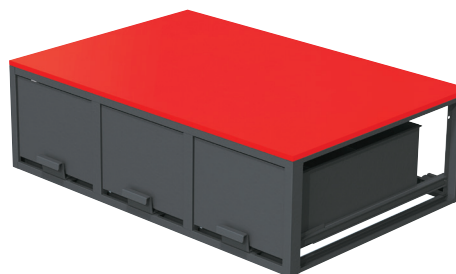
高さ350mmタイプ



天板厚さ:15mm
引き出し耐荷重:0.39kN(40kgf) (1個あたり)

質量 (kg)	引出し収納スペース(内寸) (mm)	品番	標準販売価格
69	幅210×奥行765×高さ260	SCT-F07	¥ 218,000
別売	SCT-F07用仕切板 (2枚組)	SCT-PP-E	¥ 1,700
73	幅276×奥行765×高さ260	SCT-F08	¥ 232,000
別売	SCT-F08用仕切板 (2枚組)	SCT-PP-F	¥ 1,700

付属品:仕切板(引き出し用)6枚
六角穴付ボルト(M6×25)8本
Fナット(M6)8個
六角レンチ



天板厚さ:15mm
引き出し耐荷重:0.39kN(40kgf) (1個あたり)

質量 (kg)	引出し収納スペース(内寸) (mm)	品番	標準販売価格
60	幅276×奥行595×高さ260	SCT-F09	¥ 181,000
別売	仕切板 (2枚組)	SCT-PP-F	¥ 1,700

付属品:仕切板(引出し用)6枚

※車載用システムに関しては、ご注文後のキャンセルはご容赦願います。

パンキャビネット

使用例 ワイド引き出し

引き出しを引き出せば広々スペースで、荷物へのアクセスが簡単！
大型工具や長物の収納もラクラク。



前開き・平坦タイプ
長物工具の収納に



引き出しを出さなくても、前面の隙間から、
工具の出し入れが可能



ケーブルなどの重量物にも

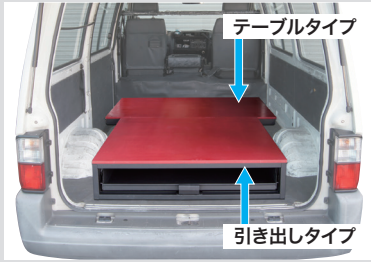
ワイド引き出し 前開きなので平坦に使える！ 大型工具や長物の収納にも便利

	普通車用	普通車・軽四兼用																				
高さ200mmタイプ	<p>SCT-W01</p> <p>SCT-W02</p> <p>最大引出時サイズ 約600mm</p> <p>ハンドル部突出サイズ 約38mm</p> <p>天板厚さ: 15mm 引き出し耐荷重: 0.39kN (40kgf)</p> <table border="1"> <thead> <tr> <th>質量(kg)</th> <th>引出し収納スペース(内寸)(mm)</th> <th>品番</th> <th>標準販売価格</th> </tr> </thead> <tbody> <tr> <td>36</td> <td>幅850×奥行790×高さ110</td> <td>SCT-W01</td> <td>¥105,600</td> </tr> <tr> <td>43</td> <td>幅1050×奥行790×高さ110</td> <td>SCT-W02</td> <td>¥119,900</td> </tr> </tbody> </table>	質量(kg)	引出し収納スペース(内寸)(mm)	品番	標準販売価格	36	幅850×奥行790×高さ110	SCT-W01	¥105,600	43	幅1050×奥行790×高さ110	SCT-W02	¥119,900	<p>SCT-W03</p> <p>最大引出時サイズ 約430mm</p> <p>ハンドル部突出サイズ 約38mm</p> <p>天板厚さ: 15mm 引き出し耐荷重: 0.39kN (40kgf)</p> <table border="1"> <thead> <tr> <th>質量(kg)</th> <th>引出し収納スペース(内寸)(mm)</th> <th>品番</th> <th>標準販売価格</th> </tr> </thead> <tbody> <tr> <td>36</td> <td>幅1050×奥行620×高さ110</td> <td>SCT-W03</td> <td>¥102,300</td> </tr> </tbody> </table>	質量(kg)	引出し収納スペース(内寸)(mm)	品番	標準販売価格	36	幅1050×奥行620×高さ110	SCT-W03	¥102,300
	質量(kg)	引出し収納スペース(内寸)(mm)	品番	標準販売価格																		
36	幅850×奥行790×高さ110	SCT-W01	¥105,600																			
43	幅1050×奥行790×高さ110	SCT-W02	¥119,900																			
質量(kg)	引出し収納スペース(内寸)(mm)	品番	標準販売価格																			
36	幅1050×奥行620×高さ110	SCT-W03	¥102,300																			
高さ265mmタイプ	<p>SCT-W04</p> <p>SCT-W05</p> <p>最大引出時サイズ 約600mm</p> <p>ハンドル部突出サイズ 約38mm</p> <p>付属品: 六角穴付ボルト(M6×25)8本 Fナット(M6)8個 六角レンチ</p> <p>天板厚さ: 15mm 引き出し耐荷重: 0.39kN (40kgf)</p> <table border="1"> <thead> <tr> <th>質量(kg)</th> <th>引出し収納スペース(内寸)(mm)</th> <th>品番</th> <th>標準販売価格</th> </tr> </thead> <tbody> <tr> <td>43</td> <td>幅850×奥行790×高さ175</td> <td>SCT-W04</td> <td>¥129,800</td> </tr> <tr> <td>46</td> <td>幅1050×奥行790×高さ175</td> <td>SCT-W05</td> <td>¥141,900</td> </tr> </tbody> </table>	質量(kg)	引出し収納スペース(内寸)(mm)	品番	標準販売価格	43	幅850×奥行790×高さ175	SCT-W04	¥129,800	46	幅1050×奥行790×高さ175	SCT-W05	¥141,900	<p>SCT-W06</p> <p>最大引出時サイズ 約430mm</p> <p>ハンドル部突出サイズ 約38mm</p> <p>天板厚さ: 15mm 引き出し耐荷重: 0.39kN (40kgf)</p> <table border="1"> <thead> <tr> <th>質量(kg)</th> <th>引出し収納スペース(内寸)(mm)</th> <th>品番</th> <th>標準販売価格</th> </tr> </thead> <tbody> <tr> <td>37</td> <td>幅1050×奥行620×高さ175</td> <td>★SCT-W06</td> <td>¥103,400</td> </tr> </tbody> </table>	質量(kg)	引出し収納スペース(内寸)(mm)	品番	標準販売価格	37	幅1050×奥行620×高さ175	★SCT-W06	¥103,400
質量(kg)	引出し収納スペース(内寸)(mm)	品番	標準販売価格																			
43	幅850×奥行790×高さ175	SCT-W04	¥129,800																			
46	幅1050×奥行790×高さ175	SCT-W05	¥141,900																			
質量(kg)	引出し収納スペース(内寸)(mm)	品番	標準販売価格																			
37	幅1050×奥行620×高さ175	★SCT-W06	¥103,400																			

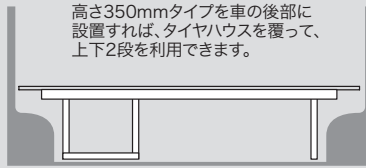
※車載用システムに関しては、ご注文後のキャンセルはご容赦願います。
★印の商品は、在庫限りで販売を終了します。在庫をご確認ください。

パンキャビネット

使用例 テーブル



荷室後部に引き出しタイプを、前部にテーブルを設置すれば、さらに床面がフラットで広く使えます。



高さ350mmタイプを車の後部に設置すれば、タイヤハウスを覆って、上下2段を利用できます。



長物の収納に便利



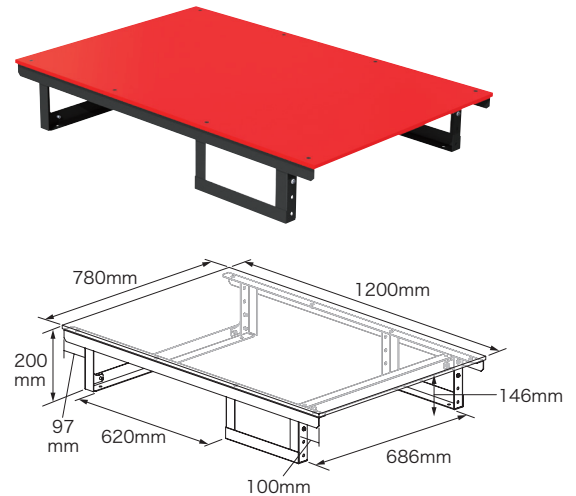
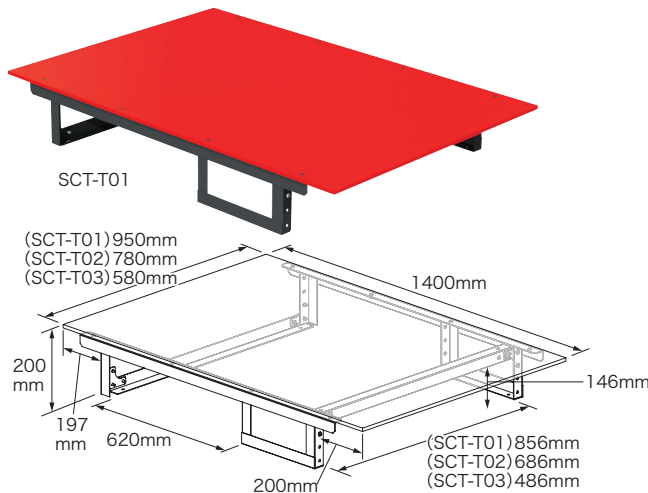
脚立の置き場所にも最適

テーブル 引き出しタイプと組み合わせて、さらに広々、フラットな床面

普通車用

普通車・軽四兼用

高さ200mmタイプ



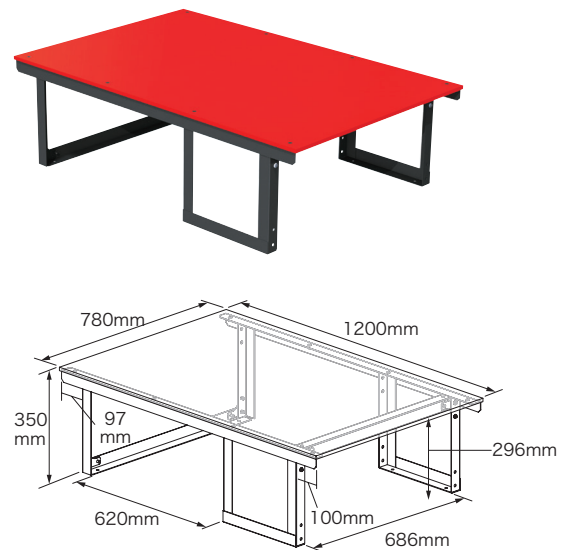
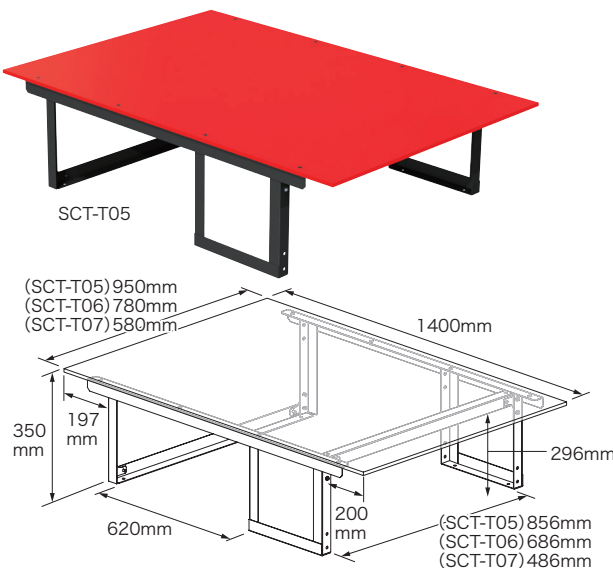
質量(kg)	品番	標準販売価格
19.5	SCT-T01	¥ 70,400
16.5	SCT-T02	¥ 61,600
13.5	SCT-T03	¥ 49,500

天板厚さ: 12mm
天板耐荷重: 1180N (120kgf)

質量(kg)	品番	標準販売価格
15	SCT-T04	¥ 53,900

天板厚さ: 12mm
天板耐荷重: 1180N (120kgf)

高さ350mmタイプ



質量(kg)	品番	標準販売価格
20.5	SCT-T05	¥ 72,600
17.5	SCT-T06	¥ 63,800
14.5	SCT-T07	¥ 51,700

天板厚さ: 12mm
天板耐荷重: 780N (80kgf)

天板厚さ: 12mm
天板耐荷重: 780N (80kgf)

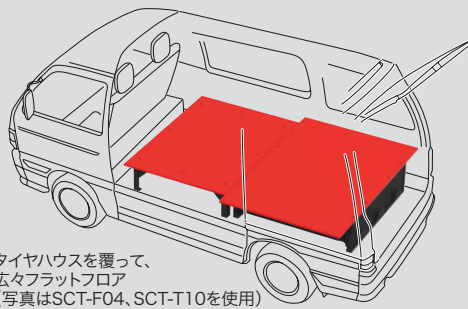
質量(kg)	品番	標準販売価格
16	SCT-T08	¥ 56,100

■システムキャビネット「テーブルタイプ」はお客様による組立作業が必要です。

セット内容 天板×1、脚部ユニット(R)(L)×各1、アングル(A・ナット付)(B・ナットなし)×各1、コーナー(A)(B)×各2、六角穴付ボルト(M6×25)×8、十字穴付ネジ(M6×14)×12、平ワッシャー(M6)×12、Sワッシャー(M6)×12、六角レンチ

バンキャビネット

使用例 テーブル

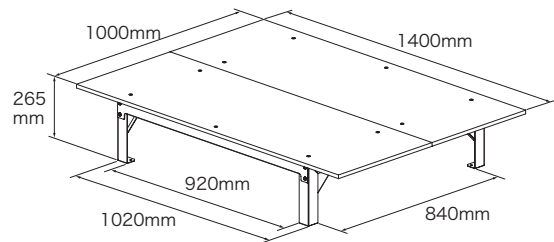


タイヤハウスを覆って、
広々フラットフロア
(写真はSCT-F04、SCT-T10を使用)



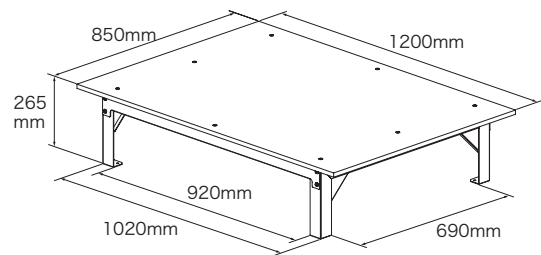
テーブルタイプを
並べて、広々フラット
フロア&下部に
長物の収納もOK
(写真はSCT-T09、
SCT-T10を使用)

テーブル 高さ265mmの引き出しタイプと並べて、より広いフラットフロアを実現



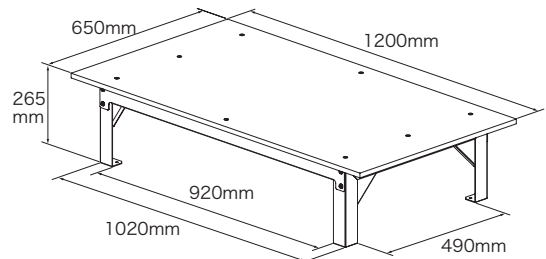
天板厚さ：15mm
天板耐荷重：980N (100kgf)

質量(kg)	品番	標準販売価格
25.4	SCT-T09	¥ 84,000



天板厚さ：15mm
天板耐荷重：980N (100kgf)

質量(kg)	品番	標準販売価格
19.8	SCT-T10	¥ 62,000



天板厚さ：15mm
天板耐荷重：980N (100kgf)

質量(kg)	品番	標準販売価格
16	SCT-T11	¥ 56,000

高さ265mmタイプ

■システムキャビネット「テーブルタイプ」はお客様による組立作業が必要です。

- セット内容 (SCT-T09) 天板×2、脚部ユニット×2、Wフレーム×2、補強フレーム×1、六角穴付ボタンスクリュー (M6×14)×10、六角穴付皿ボルト (M6×25)×10、平ワッシャー (M6)×10、Sワッシャー (M6)×10、フランジナット (M6)×10、六角レンチ
- セット内容 (SCT-T10、-T11) 天板×1、脚部ユニット×2、Wフレーム×2、六角穴付ボタンスクリュー (M6×14)×8、六角穴付皿ボルト (M6×25)×8、平ワッシャー (M6)×8、Sワッシャー (M6)×8、フランジナット (M6)×8、六角レンチ

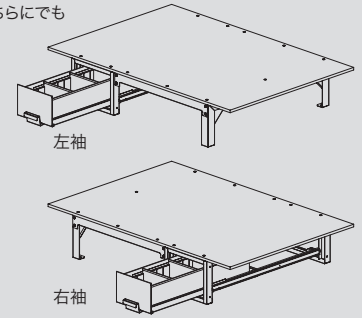
パンキャビネット

使用例 テーブル

天板の下に、脚立や台車が収納できる
(写真はSCT-FT01、SCT-T10を使用)



左袖、右袖のどちらにでも
組み立て可能

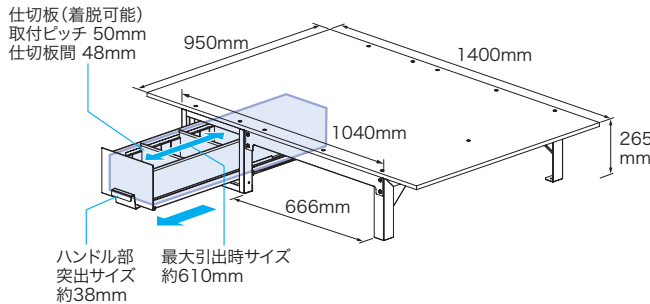


テーブル(引き出し付) 「テーブルタイプ」に「引き出しタイプ」が合体

普通車用



高さ265mmタイプ

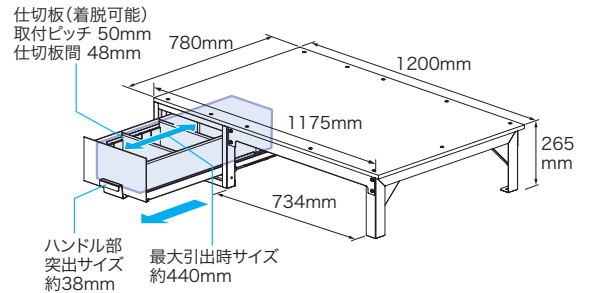


付属品:仕切板(引出し用) 2枚

天板厚さ: 15mm
天板耐荷重: 980N (100kgf)
引き出し耐荷重: 0.39kN (40kgf)

質量(kg)	引出し収納スペース(内寸)(mm)	品番	標準販売価格
38	幅210×奥行765×高さ175	SCT-FT01	¥ 119,000
	別売仕切板(2枚組)	SCT-PP-C	¥ 1,100

普通車・軽四兼用



付属品:仕切板(引出し用) 2枚

天板厚さ: 15mm
天板耐荷重: 980N (100kgf)
引き出し耐荷重: 0.39kN (40kgf)

質量(kg)	引出し収納スペース(内寸)(mm)	品番	標準販売価格
34	幅276×奥行595×高さ175	SCT-FT02	¥ 99,000
	別売仕切板(2枚組)	SCT-PP-D	¥ 1,700

■システムキャビネット「テーブルタイプ」はお客様による組立作業が必要です。

セット内容 本体×1、天板×1、脚部ユニット×1、Wフレーム×2、アングル×2、仕切板×2、六角穴付ボタンプルト(M6×14)×10、六角穴付皿ボルト(M6×25)×11、平ワッシャー(M6)×10、Sワッシャー(M6)×10、フランジナット(M6)×11、六角レンチ

パンキャビネット

使用例 サイド棚

引き出しタイプ天板の上に固定して収納アップ!



サイド棚に、車両後部方向への引き出しがついて、工具や部材の整理に便利!

運転席の後ろに設置してサイドからの取り出しにも対応

サイド棚 「引き出し+棚」で、ハンドツールや普段よく使うものの整理に便利

「引き出し2段」+「棚2段」

付属品:仕切板(引出し用) 4枚
仕切板(コの字型) 2個



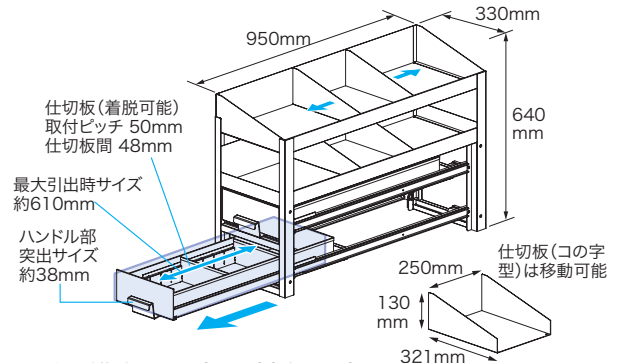
SCT-S01L

左用



SCT-S01R

右用



引き出し耐荷重:0.39kN(40kgf)(1個あたり)

質量(kg)	引き出し収納スペース(内寸)(mm)	品番	標準販売価格
43	幅210×奥行765×高さ110	SCT-S01L	¥ 111,100
		SCT-S01R	¥ 111,100
別売仕切板(2枚組)			SCT-PP-A ¥ 1,100

「引き出し2段」+「棚1段」

付属品:仕切板(引出し用) 4枚
仕切板(コの字型) 1個



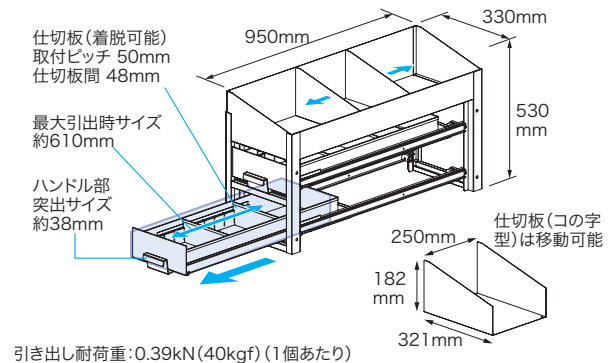
SCT-S02L

左用



SCT-S02R

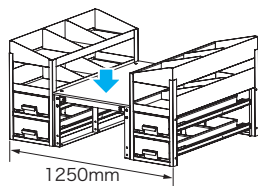
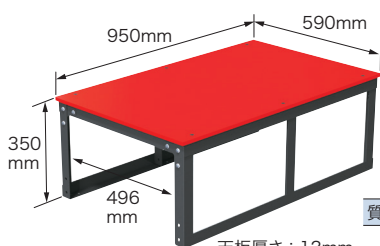
右用



引き出し耐荷重:0.39kN(40kgf)(1個あたり)

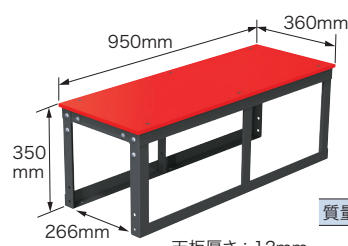
質量(kg)	引き出し収納スペース(内寸)(mm)	品番	標準販売価格
35	幅210×奥行765×高さ110	SCT-S02L	¥ 95,700
		SCT-S02R	¥ 95,700
別売仕切板(2枚組)			SCT-PP-A ¥ 1,100

サイド棚用連結棚 (ネジなどでサイド棚と連結固定されてはなりません)



質量(kg)	品番	標準販売価格
11.5	SCT-SJ01	¥ 39,600

天板厚さ:12mm



質量(kg)	品番	標準販売価格
9	SCT-SJ02	¥ 27,500

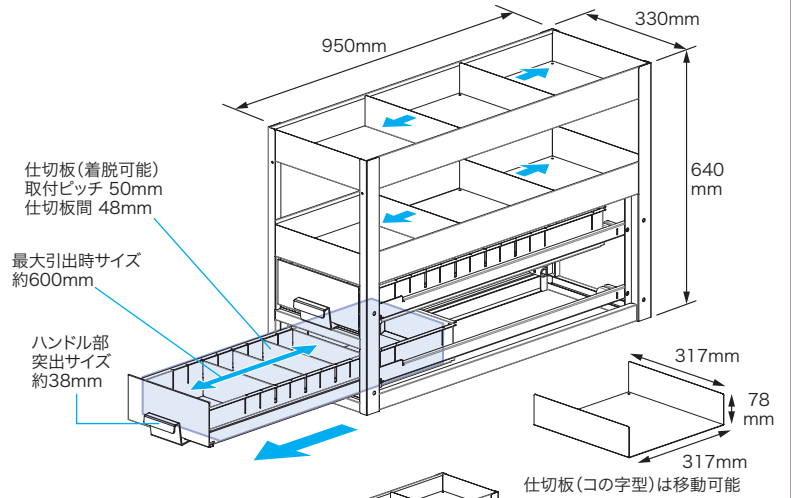
天板厚さ:12mm

■パンキャビネット「サイド棚用連結棚」はお客様による組立作業が必要です。

セット内容 天板×1、脚部ユニット×2、アングル(ナット付)×2、コーナー(A)(B)×各2、六角穴付ボルト(M6×25)×6、十字穴付ネジ(M6×14)×12、平ワッシャー(M6)×12、Sワッシャー(M6)×12、六角レンチ

サイド棚 「引き出し+棚」で、ハンドツールや普段よく使うものの整理に便利

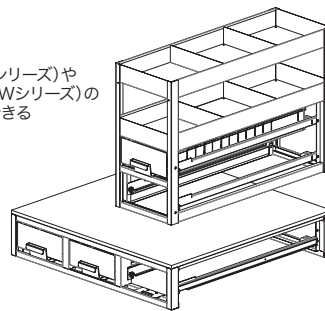
「引き出し2段」+「棚2段」



左右兼用

NEW

3連引き出し(SCT-Fシリーズ)や
ワイド引き出し(SCT-Wシリーズ)の
上に連結することができる

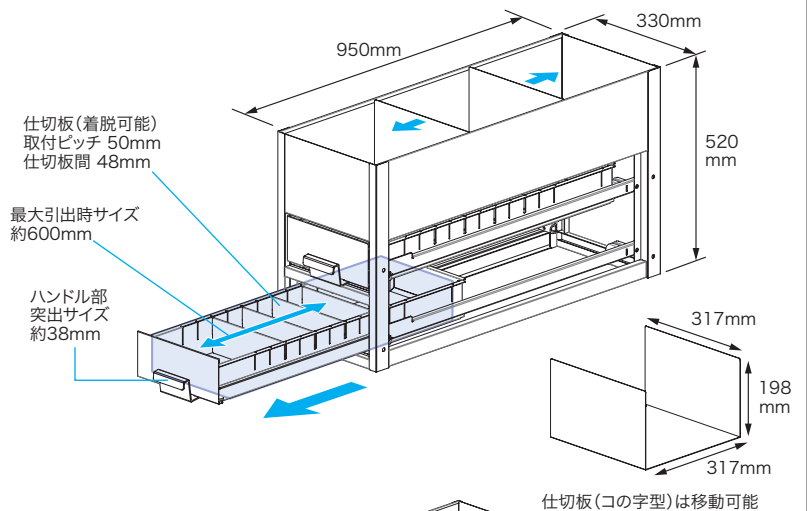


付属品:仕切板(引出し用) 8枚
仕切板(コの字型) 2個
ねじ(上下連結用 M6×30) 4本
六角ナット(上下連結用 M6) 4個

引き出し耐荷重:0.29kN(30kgf)

質量(kg)	引出し収納スペース(内寸)(mm)	品番	標準販売価格
39	幅235×奥行800×高さ110	SCT-S11	¥ 120,000

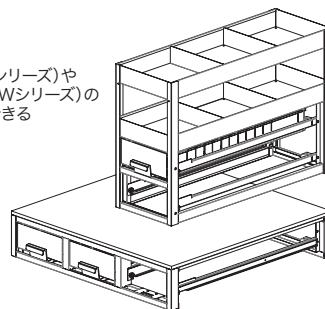
「引き出し2段」+「棚1段」



左右兼用

NEW

3連引き出し(SCT-Fシリーズ)や
ワイド引き出し(SCT-Wシリーズ)の
上に連結することができる



※図はSCT-S11です。
SCT-S12の場合も
同様です。

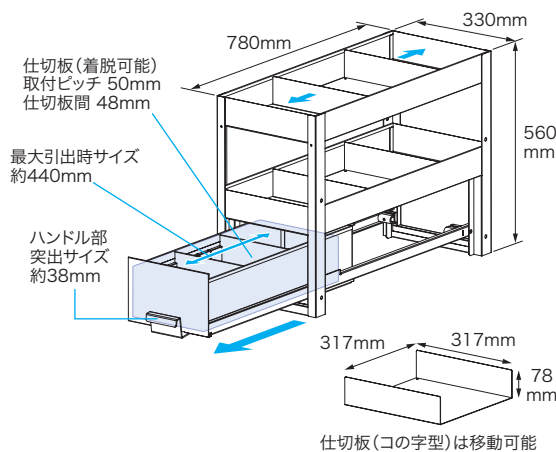
付属品:仕切板(引出し用) 8枚
仕切板(コの字型) 1個
ねじ(上下連結用 M6×30) 4本
六角ナット(上下連結用 M6) 4個

引き出し耐荷重:0.29kN(30kgf)

質量(kg)	引出し収納スペース(内寸)(mm)	品番	標準販売価格
36	幅235×奥行800×高さ110	SCT-S12	¥ 115,000

サイド棚 「引き出し+棚」で、ハンドツールや普段よく使うものの整理に便利

「引き出し1段」+「棚2段」



車載シミュレーションARサイト
・SCT-F06×1
・SCT-S03×1

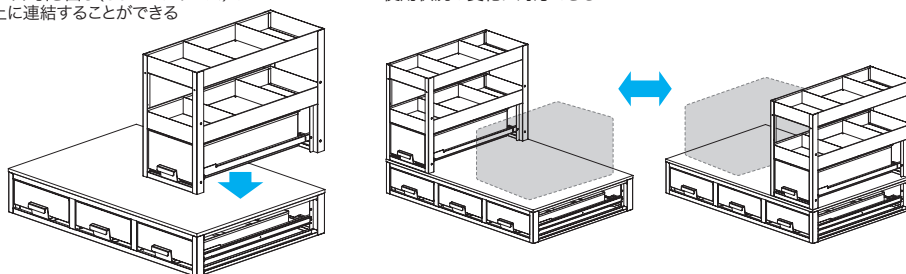


仕切板(コの字型)は移動可能

3連引き出し(SCT-Fシリーズ)や
ワイド引き出し(SCT-Wシリーズ)の
上に連結することができる

左右の区別がないので、車内レイアウトの変更が可能!
使用状況の変化に対応できる

左右兼用



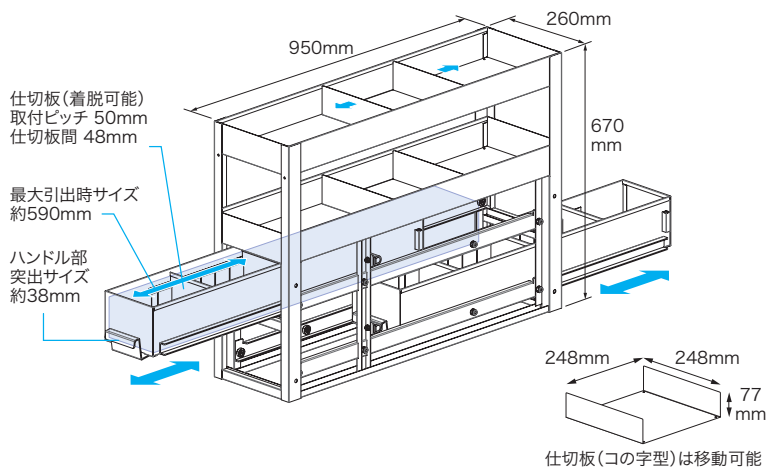
付属品: 仕切板(引出し用) 2枚
仕切板(コの字型) 2個

引き出し耐荷重: 0.39kN (40kgf)

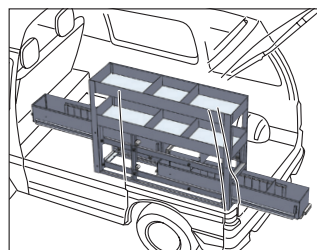
質量(kg)	引出し収納スペース(内寸)(mm)	品番	標準販売価格
25	幅210×奥行655×高さ175	SCT-S03	¥ 94,600
	別売仕切板(2枚組)	SCT-PP-C	¥ 1,100

「引き出し2段」+「棚2段」

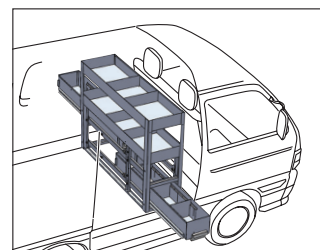
引き出しは前後どちらからもアクセス可能
幅260mmのスリムなサイド棚



仕切板(コの字型)は移動可能



縦に設置して、リアとサイドの両方から引き出しにアクセス



横に設置して、左右のサイドドアから引き出しにアクセス

左右兼用

付属品: 仕切板(引出し用) 6枚
仕切板(コの字型) 2個
ねじ(上下連結用 M6×30) 4本
六角ナット(上下連結用 M6) 4個

引き出し耐荷重: 0.29kN (30kgf)

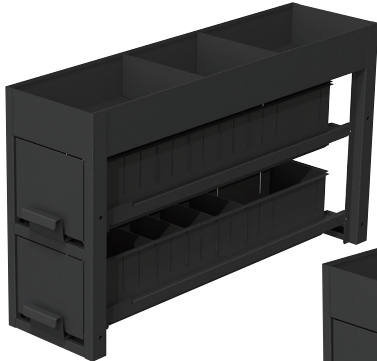
質量(kg)	引出し収納スペース(内寸)(mm)	品番	標準販売価格
38	幅140×奥行936×高さ130	SCT-S06	¥ 109,000
	別売仕切板(2枚組)	SCT-PP-L	¥ 1,100

※車載用システムに関しては、ご注文後のキャンセルはご容赦願います。

サイド棚 ハンドツールや普段よく使うものの整理に便利

「引き出し2段+棚」

幅260mmのスリムなサイド棚



SCT-S08
普通車用



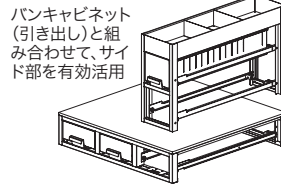
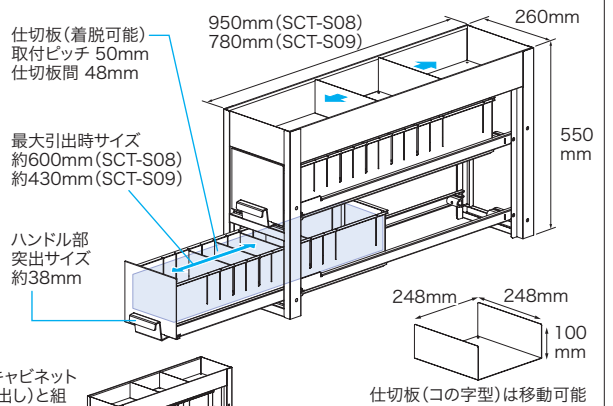
SCT-S09
普通車・軽四兼用



動画はコチラ

左右兼用

引き出し耐荷重: 0.29kN (30kgf)

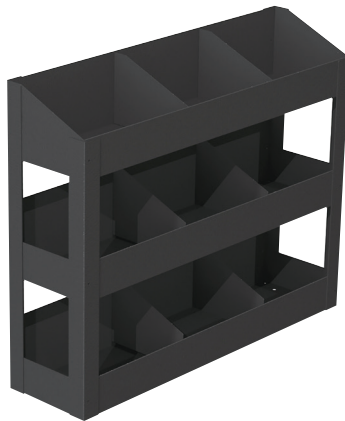


付属品: 仕切板(引出し用) 8枚
仕切板(コの字型) 1個
ねじ(上下連結用 M6×30) 4本
六角ナット(上下連結用 M6) 4個

質量(kg)	引出し収納スペース(内寸)(mm)	品番	標準販売価格
30	幅165×奥行800×高さ170	SCT-S08	¥ 103,000
26	幅165×奥行630×高さ170	SCT-S09	¥ 99,000

「棚3段」

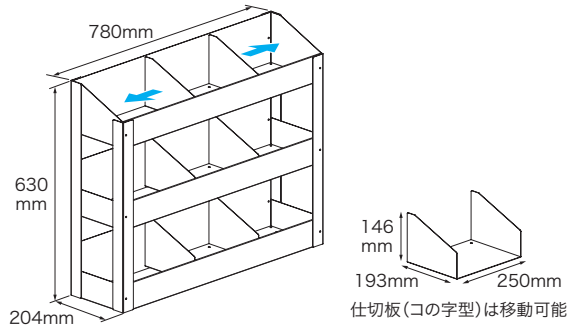
幅204mm、スリムで省スペース



動画はコチラ

左右兼用

付属品: 仕切板(コの字型) 3個
ねじ(上下連結用 M6×30) 4本
六角ナット(上下連結用 M6) 4個



質量(kg)	引出し収納スペース(内寸)(mm)	品番	標準販売価格
16	幅204×奥行780×高さ630	SCT-S07	¥ 49,500

「収納部2カ所」+「棚2段」

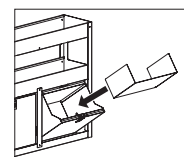
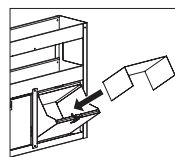
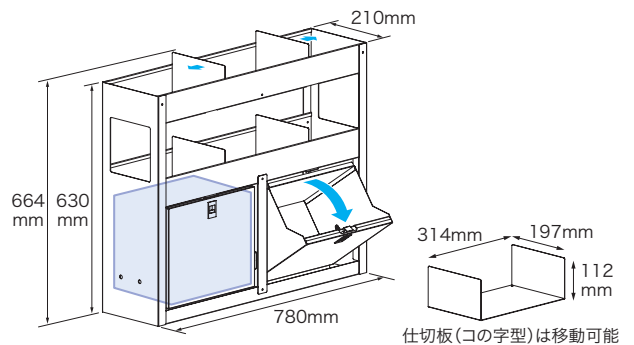
幅210mmのスリムタイプ



動画はコチラ

左右兼用

付属品: 仕切板(コの字型) 2個
ねじ(上下連結用 M6×30) 4本
六角ナット(上下連結用 M6) 4個



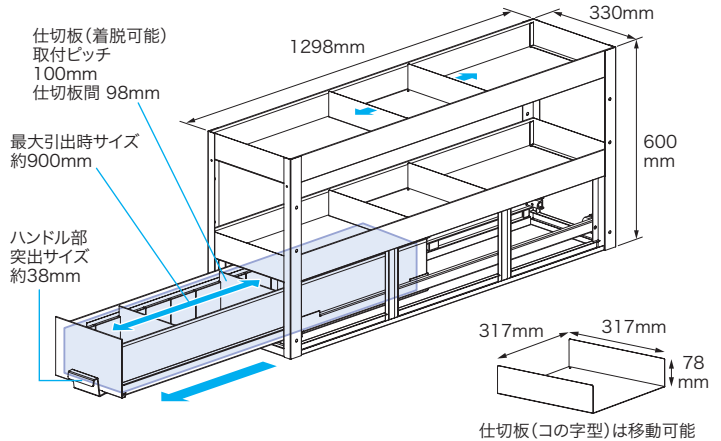
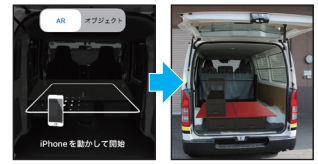
質量(kg)	収納部スペース(内寸・1カ所)(mm)	品番	標準販売価格
23	幅310×奥行165×高さ240	SCT-S10	¥ 96,800

サイド棚 ハンドツールや普段よく使うものの整理に便利

「引き出し1段」+「棚2段」

奥行1300mmタイプ
ハイエース、キャラバン用

車載シミュレーションARサイト
・SCT-F10×2
・SCT-S04×1

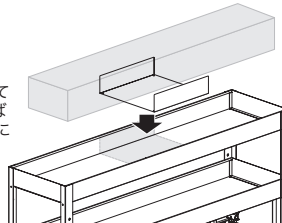


左右兼用

奥行1300mmタイプ同士で連結使用可能。
引き出しの上のせて使用する場合は、
SCT-F10と組み合わせてください。

付属品: 仕切板(引出し用) 2枚
仕切板(コの字型) 2個
ねじ(上下連結用 M6×30) 4本
六角ナット(上下連結用 M6) 4個

仕切板(コの字型)は、90°向きを変えて棚に収納しておけば長物の収納時などにじゃまにならない



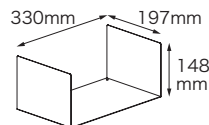
40W直管型蛍光灯が箱のまま入る

質量(kg)	引出し収納スペース(内寸)(mm)	品番	標準販売価格
45	幅204×奥行1195×高さ175	SCT-S04	¥ 124,000
	別売仕切板(2枚組)	SCT-PP-J	¥ 1,100

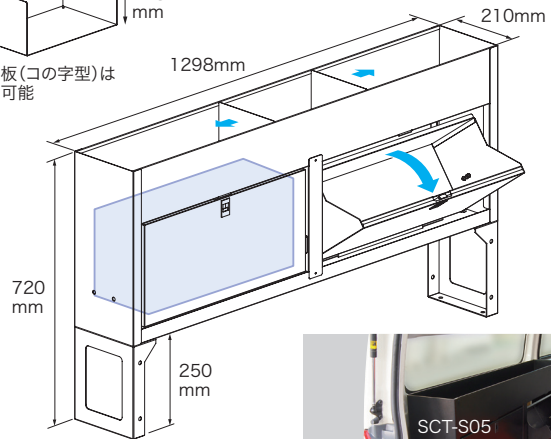
引き出し耐荷重: 0.39kN(40kgf)

「収納部2カ所」+「棚1段」

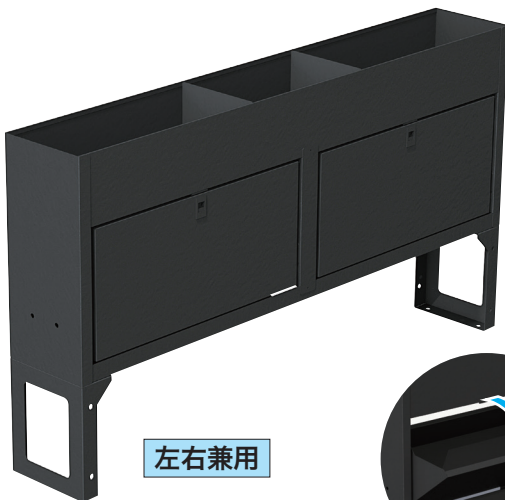
奥行1300mmタイプ
ハイエース、キャラバン用



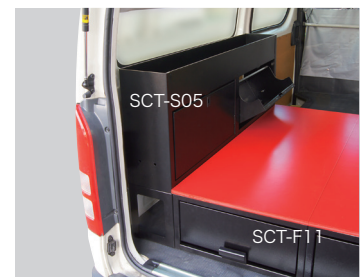
仕切板(コの字型)は移動可能



左右兼用



収納部



奥行1300mmタイプの引き出し(SCT-F11)と組み合わせて、サイド部を有効活用

付属品: 仕切板(コの字型) 1個
平座金組み込み六角ボルト(M8×20) 6本
ねじ(左右連結用 M6×20) 4本
六角ナット(左右連結用 M6) 4個

収納部耐荷重: 0.1kN(10kgf)

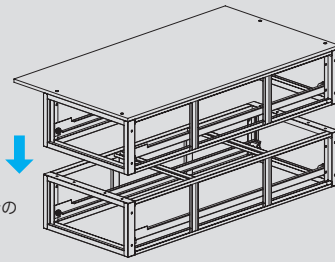
質量(kg)	収納部スペース(内寸・1カ所)(mm)	品番	標準販売価格
31	幅560×奥行165×高さ240	SCT-S05	¥ 126,000

バンキャビネット

使用例 引き出し・サイド棚



ハイエース、キャラバン用
奥行1300mmタイプの
引き出しとサイド棚の組み合わせ
奥行が長く、スペースを有効利用
できる



引き出しタイプ同士の
連結使用も可能



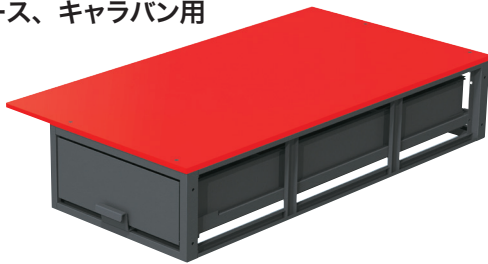
車載シミュレーションARサイト
・SCT-F10×2
・SCT-S04×1



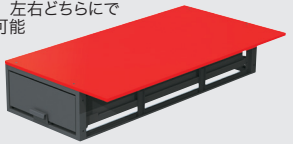
引き出し 奥行 1300mm タイプ 奥行が長く、スペースを有効利用できる

奥行 1300mm タイプ

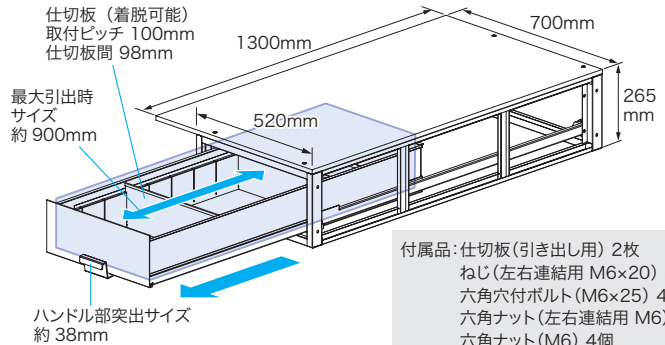
ハイエース、キャラバン用



天板は、左右どちらにでも取付可能



天板厚さ: 15mm
引き出し耐荷重: 0.39kN(40kgf)

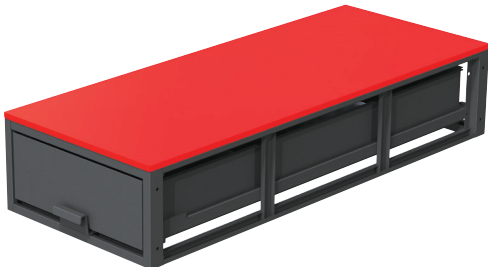


付属品: 仕切板(引き出し用) 2枚
ねじ(左右連結用 M6×20) 2本
六角穴付ボルト(M6×25) 4本
六角ナット(左右連結用 M6) 2個
六角ナット(M6) 4個
六角レンチ 1本

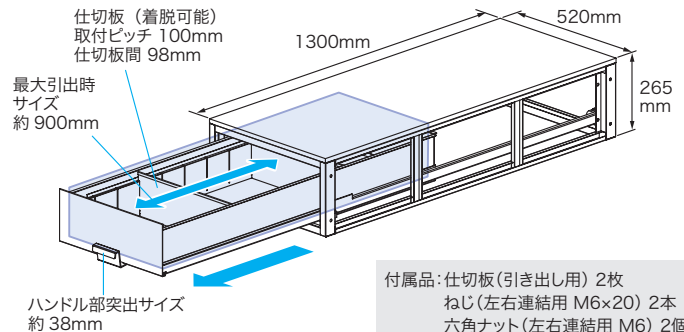
質量(kg)	引出し収納スペース(内寸)(mm)	品番	標準販売価格
41	幅404×奥行1195×高さ175	SCT-F10	¥ 138,000
	別売仕切板(2枚組)	SCT-PP-H	¥ 2,200

奥行 1300mm タイプ

ハイエース、キャラバン用



天板厚さ: 15mm
引き出し耐荷重: 0.39kN(40kgf)

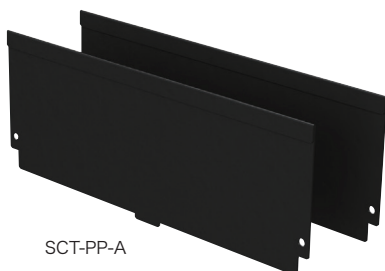


付属品: 仕切板(引き出し用) 2枚
ねじ(左右連結用 M6×20) 2本
六角ナット(左右連結用 M6) 2個

質量(kg)	引出し収納スペース(内寸)(mm)	品番	標準販売価格
39	幅404×奥行1195×高さ175	SCT-F11	¥ 134,000
	別売仕切板(2枚組)	SCT-PP-H	¥ 2,200

バンキャビネット用 仕切板

- バンキャビネット(引き出しタイプ)付属の仕切板の交換、追加に
- 各2枚セット



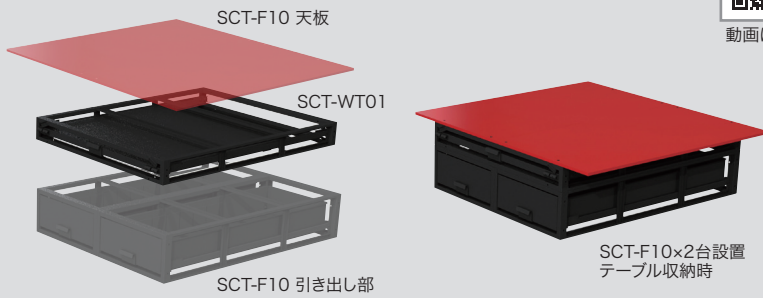
SCT-PP-A

適用機種	品番	標準販売価格
SCT-F01, SCT-S01, SCT-S02	SCT-PP-A	¥ 1,100
SCT-F02, SCT-F03	SCT-PP-B	¥ 1,100
SCT-F04, SCT-S03, SCT-FT01	SCT-PP-C	¥ 1,100
SCT-F05, SCT-F06, SCT-FT02	SCT-PP-D	¥ 1,700
SCT-F07	SCT-PP-E	¥ 1,700
SCT-F08, SCT-F09	SCT-PP-F	¥ 1,700
SCT-D01, SCT-D02, SCT-DSET-A, SCT-DSET-B, SCT-DSET-C	SCT-PP-G	¥ 1,700
SCT-F10, SCT-F11, SCT-LF02, SCT-LF04	SCT-PP-H	¥ 2,200
SCT-S04	SCT-PP-J	¥ 1,100
SCT-LF01, SCT-LF03	SCT-PP-K	¥ 3,300
SCT-S06	SCT-PP-L	¥ 1,100
SCS-F1 (システムキャビネット)	SCT-PP-M	¥ 1,700
SCS-F2 (システムキャビネット)	SCT-PP-N	¥ 2,200
SCS-F3 (システムキャビネット)	SCT-PP-P	¥ 1,700

※車載用システムに関しては、ご注文後のキャンセルはご容赦願います。

バンキャビネット ワーキングテーブル

使用例 ワーキングテーブル・引き出し



動画はコチラ



SCT-F10x2台設置
テーブル展開時
使用例

バンキャビネット 引き出し(SCT-F10) 2台と併せて設置してください。
単独での使用、設置はできません。(天板は付属していません)

車内から引き出して使える、簡易作業用・仮置き用テーブル

- ・一時的に作業をするときの、簡易作業台として。
 - ・車内の整理をするときの、荷物の仮置きスペースとして。
- バックドアを跳ね上げた下に展開すると、雨を避けられます。

テーブル収納時



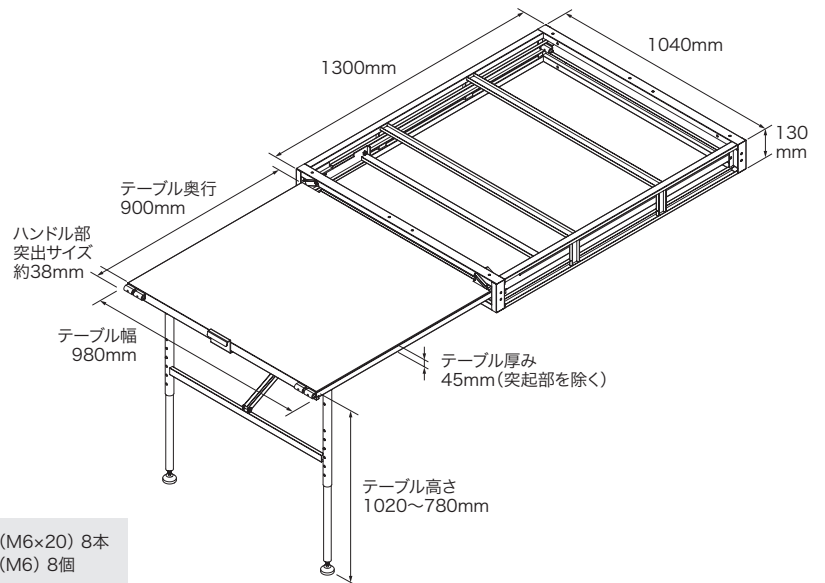
テーブル展開時



NEW



SCT-F10x2台設置
組み合わせ展開時



テーブル耐荷重: 0.39kN (40kgf)

質量(kg)	品番	標準販売価格
39	SCT-WT01	¥ 120,000

付属品: トラスネジ(M6×20) 8本
六角ナット(M6) 8個

パンキャビネット

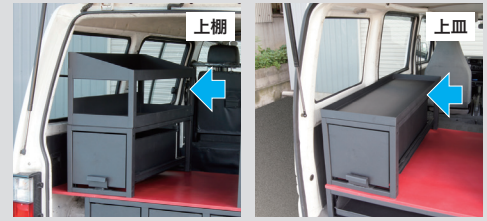
使用例 連結引き出し

積み上げたり並べたり、上下、左右に連結して自由なレイアウトでお使いいただけます。



使用例 連結引き出し用上棚・上皿

付属の天板を取り外し、かわりに別売の上棚や上皿を取り付けることができます。

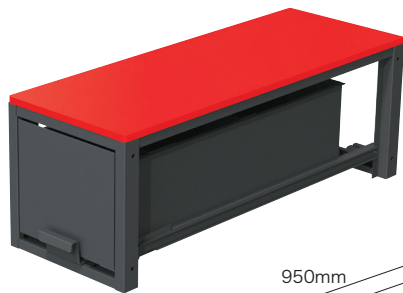


連結引き出し 上下・左右に連結して、自由なレイアウト オプションパーツも充実

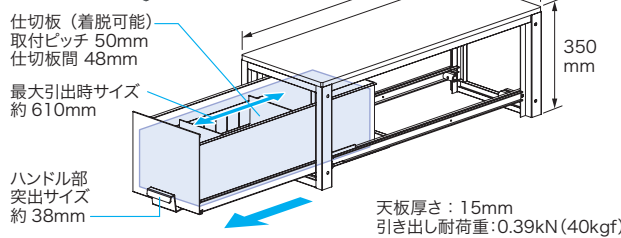
奥行 950mm タイプ 普通車用

奥行 780mm タイプ 普通車・軽四兼用

連結引き出し



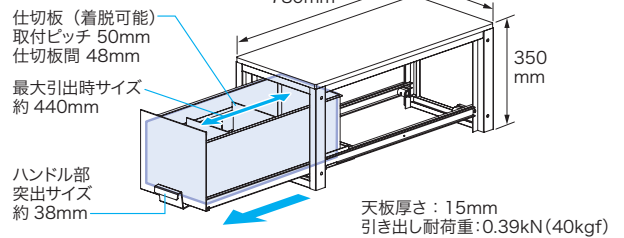
付属品:
仕切板(引出し用) 2枚



質量(kg)	引出し収納スペース(内寸)(mm)	品番	標準販売価格
24	幅 230×奥行 765×高さ 260	SCT-D01	¥ 67,100
別売仕切板(2枚組)			SCT-PP-G ¥ 1,700

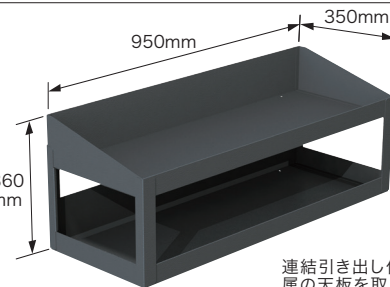


付属品:
仕切板(引出し用) 2枚

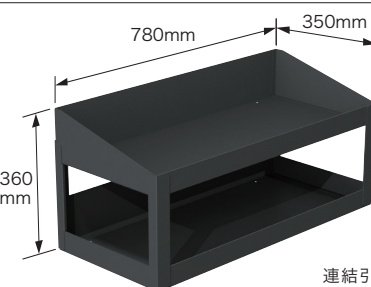


質量(kg)	引出し収納スペース(内寸)(mm)	品番	標準販売価格
20	幅 230×奥行 595×高さ 260	SCT-D02	¥ 58,300
別売仕切板(2枚組)			SCT-PP-G ¥ 1,700

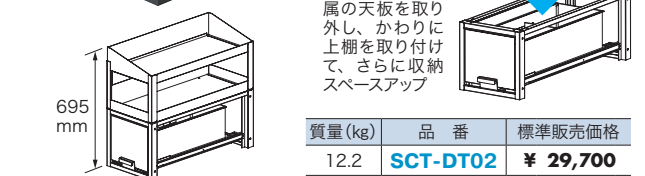
上棚



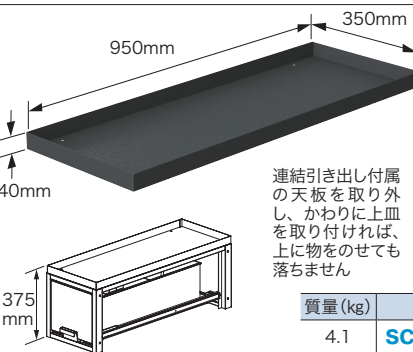
付属品:
十字穴付ネジ(M5×12)4本
Fナット(M5)4個



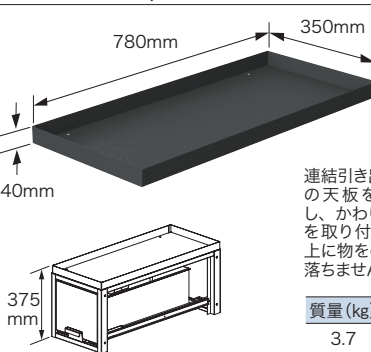
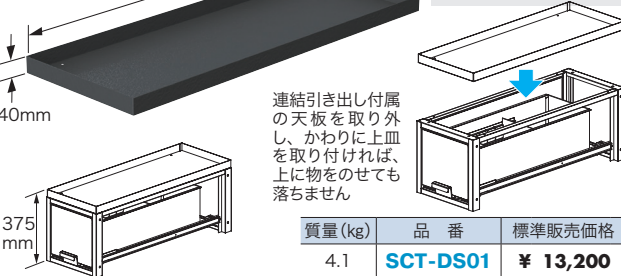
付属品:
十字穴付ネジ(M5×12)4本
Fナット(M5)4個



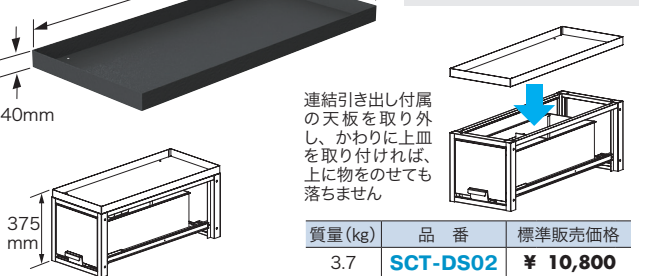
上皿



付属品:
十字穴付ネジ(M5×12)4本
Fナット(M5)4個



付属品:
十字穴付ネジ(M5×12)4本
Fナット(M5)4個



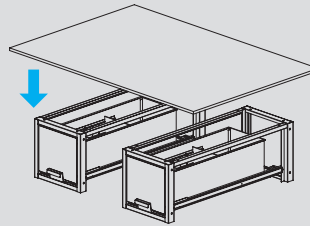
※車載用システムに関しては、ご注文後のキャンセルはご容赦願います。

パンキャビネット

使用例 連結引き出し・天板セット

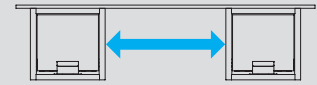


2台のキャビネットの間に長物を収納可能。同じ高さのテーブルタイプと組み合わせれば、フラットな天板がさらに広い天板が使用できます。



2台のキャビネットの上面に、天板をセット

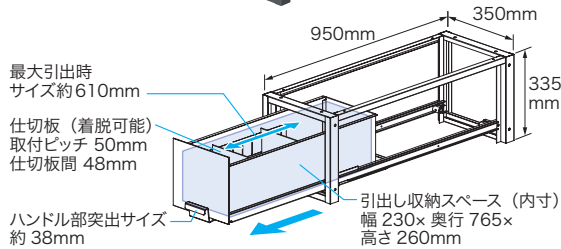
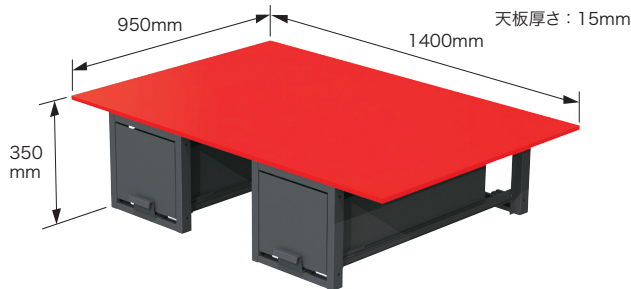
キャビネット間の寸法を自由に調整できます。



320~700mm (SCT-DSET-A、B)
320~500mm (SCT-DSET-C)

連結引き出し 上下・左右に連結して、自由なレイアウト オプションパーツも充実

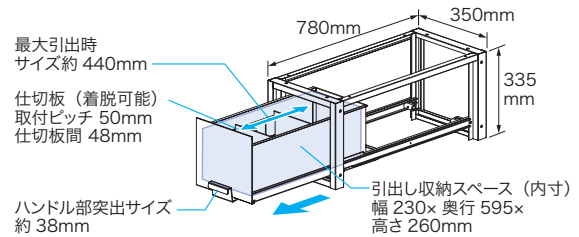
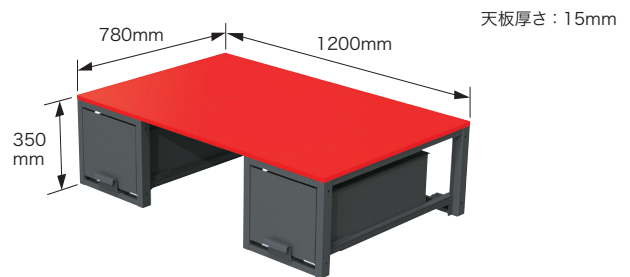
幅 1400mm タイプ 普通車用



セット内容: 連結引き出し×2 天板×1	質量 (kg)	品番	標準販売価格
※連結引き出しは SCT-D01 から天板をはずしたものです。	55	SCT-DSET-A	¥ 161,700
		別売仕切板 (2枚組)	¥ 1,700
		SCT-PP-G	

※SCT-DSET-Aは3個口での発送となります。

幅 1200mm タイプ 普通車・軽四兼用

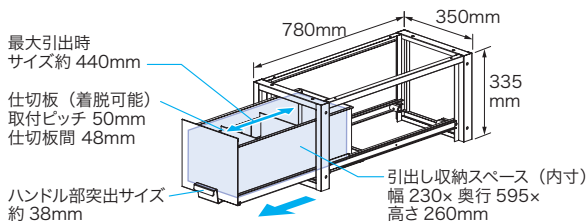
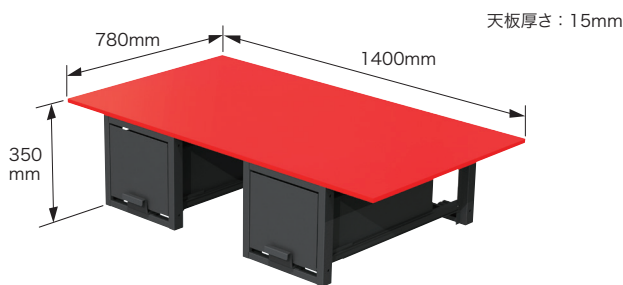


セット内容: 連結引き出し×2 天板×1	質量 (kg)	品番	標準販売価格
※連結引き出しは SCT-D02 から天板をはずしたものです。	43	SCT-DSET-C	¥ 133,100
		別売仕切板 (2枚組)	¥ 1,700
		SCT-PP-G	

※SCT-DSET-Cは3個口での発送となります。

連結引き出し・天板セット

幅 1400mm タイプ 普通車用



セット内容: 連結引き出し×2 天板×1	質量 (kg)	品番	標準販売価格
※連結引き出しは SCT-D02 から天板をはずしたものです。	44	SCT-DSET-B	¥ 140,800
		別売仕切板 (2枚組)	¥ 1,700
		SCT-PP-G	

※SCT-DSET-Bは3個口での発送となります。

車種・用途に合わせて、様々な組み合わせでお使いください。

適用車種	タイプ	車両後部に置いた場合 3列引き出し・ワイド引き出し								
		W950×D950			W1150×D950			W1150×D780		
		H200	H265	H350	H200	H265	H350	H200	H265, H350	
品番	SCT-F01 SCT-W01	SCT-F04 SCT-W04	SCT-F07	SCT-F02 SCT-W02	SCT-F05 SCT-W05	SCT-F08	SCT-F03 SCT-W03	SCT-F06 SCT-F09 SCT-W06		
ワンボックスバン	トヨタ 日産 マツダ	ハイエース バン、 NV350 キャラバン バン ボンゴプローニイバン	○	○	○	×	×	×	×	×
	トヨタ ダイハツ マツダ	タウンエース バン グランマックスカーゴ ボンゴバン	○	○	○	×	×	×	×	×
	トヨタ	ハイエース バン ジャストロー	○	○	○	○	○	○	○	○
ライトバン	トヨタ マツダ 日産	プロボックス ファミリア バン NV150 AD	○	×	×	×	×	×	×	×
ワンボックスバン(軽)	スズキ 日産 三菱 マツダ ダイハツ トヨタ スバル	エブリイ NV100 クリッパー ミニキャブ バン スクラム バン ハイゼット カーゴ ピクシス バン サンバー バン	△	×	×	△	×	×	○	○

○:車載可能

△:後部シートを折りたたんだ場合のみ車載可能

▲:SCT-F01,SCT-W01と組み合わせた場合のみ車載可能

▼:SCT-F03,SCT-W03と組み合わせた場合のみ車載可能

×:車載不可


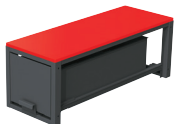
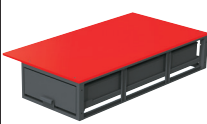

※年式、グレード、オプションの装着や、キャビネットの組合せによっては車載できない場合があります。車の荷室寸法をよく確認してください。

*サイド棚、連結引き出しと組み合わせた場合、後部シートを折りたたんだ状態でのみ車載可能。

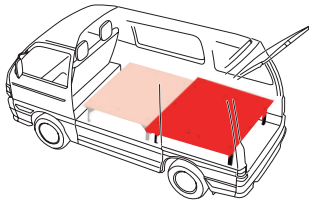
適用車種	タイプ	テーブル (車両前部に置いた場合)									
		H200			H265			H350			
		品番	SCT-T01 SCT-T02	SCT-T03	SCT-T04	SCT-T09	SCT-T10	SCT-T11	SCT-T05 SCT-T06	SCT-T07	SCT-T08
ワンボックスバン	トヨタ 日産 マツダ	ハイエース バン、 NV350 キャラバン バン ボンゴプローニイバン	○	○	○	○	○	○	○	○	○
	トヨタ ダイハツ マツダ	タウンエース バン グランマックスカーゴ ボンゴバン	×	○	○	×	×	○	×	○	○
	日産	NV200 パネット バン	×	○	○	×	×	○	×	○	○
	トヨタ	ハイエース バン ジャストロー	○	○	○	○	○	○	○	○	○
ライトバン	トヨタ マツダ 日産	プロボックス ファミリア バン NV150 AD	×	×	○	×	○	○	×	×	○
ワンボックスバン(軽)	スズキ 日産 三菱 マツダ ダイハツ トヨタ スバル	エブリイ NV100 クリッパー ミニキャブ バン スクラム バン ハイゼット カーゴ ピクシス バン サンバー バン	×	×	○	×	○	○	×	×	○

※車載用システムに関しては、ご注文後のキャンセルはご容赦願います。

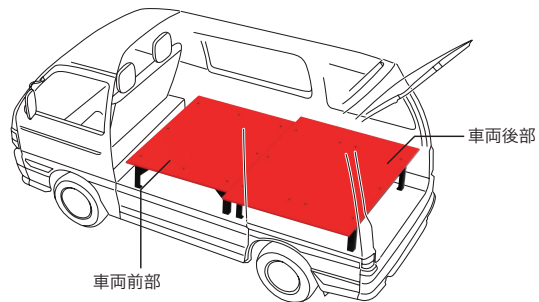
車両後部に置いた場合

テーブル (引き出し付)		連結引き出し		引き出し	サイド棚		
							
W1400×D950	W1200×D780	D950	D780	D1300	D950	D780	D1300
H265		SCT-D01 SCT-DT01 SCT-DS01	SCT-D02 SCT-DT02 SCT-DS02	SCT-F10	SCT-S01R SCT-S01L SCT-S02R SCT-S02L SCT-S06 SCT-S08 SCT-S11 SCT-S12	SCT-S03 SCT-S07 SCT-S09 SCT-S10	SCT-S04 SCT-S05
SCT-FT01	SCT-FT02						
○	×	○	○	○	○	○	○
○	×	○	○	△	○	○	△
○	○	○	○	○	○	○	○
×	×	○*	○	×	▲*	▼	×
×	○	△	○	△	△	○	△

テーブル
(車両後部に置いた場合)



H200		H265		H350	
SCT-T01 SCT-T02 SCT-T03	SCT-T04	SCT-T09	SCT-T10 SCT-T11	SCT-T05 SCT-T06 SCT-T07	SCT-T08
×	×	○	○	○	○
×	×	○	○	○	○
×	×	×	×	○	○
○	○	○	○	○	○
×	×	×	×	×	×
×	○	×	○	×	○



○: 車載可能
 ×: 車載不可
 ※年式、グレード、オプションの装着や、キャビネットの組合せによっては車載できない場合があります。車の荷室寸法をよく確認してください。

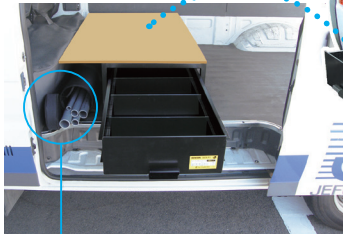
※車載用システムに関しては、ご注文後のキャンセルはご容赦願います。

システムキャビネット

ツールも材料も整理整頓!

自由な組み合わせでワンボックスバン等の車内を合理的に使えるロッカーキャビネット

サイドのドアから出し入れできる引き出し。「片開き」「両開き」があります。



すき間スペースの有効活用にもマルチ円筒ケースがぴったり



天板がタイヤハウスを覆って、フラットで広々とした床面が使えます。



出し入れが軽くスムーズな引き出し。内容物のサイズに応じて移動ができる仕切り板付。

タイプ	車種	SCS-F1	SCS-F2	SCS-F3	SCS-S1
ワンボックスバン	トヨタ ハイエースバン 日産 NV350 キャラバン マツダ ポンゴブローニイバン	○	○	○	○
	トヨタ タウンエースバン ダイハツ グランマックスカーゴ マツダ ポンゴバン	△	△	○	○
ライトバン	トヨタ プロボックス マツダ ファミリアバン 日産 NV150 AD	△	△	×	×
ワンボックスバン(軽)	スズキ エブリイ 日産 NV100 クリッパー 三菱 ミニキャブバン マツダ スクラムバン ダイハツ ハイゼットカーゴ トヨタ ピクシスバン スバル サンバーバン	△	△	×	○

○: 車載可能

△: セカンドシートを折りたたみ、引き出しを後部ドア方向へ向けて設置した場合のみ車載可能

×: 車載不可

※年式、グレード、オプション装着によっては車載できない場合があります。車の荷台寸法をよく確認してください。

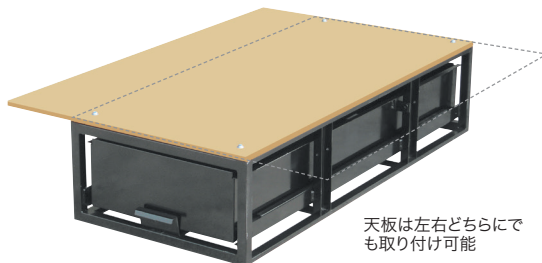
システムキャビネット 片開きタイプ SCS-F1



サイドのドアから出し入れ



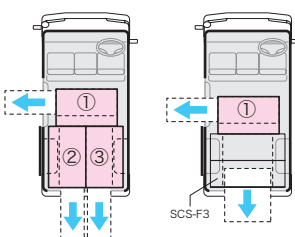
後部に2台並べて設置



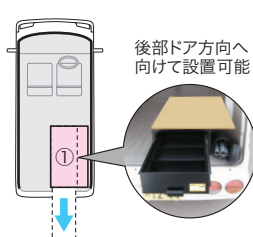
天板は左右どちらにも取り付け可能

設置場所

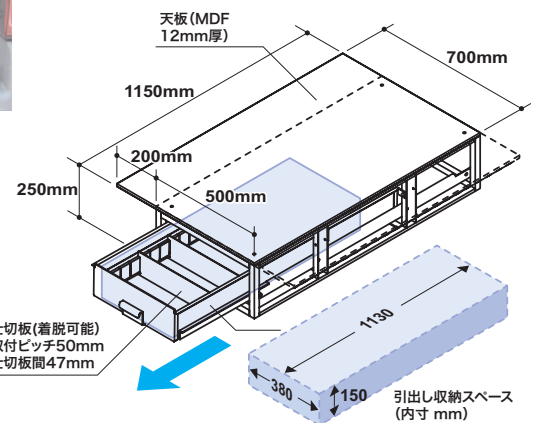
ワンボックスバンの場合



ワンボックスバン(軽)の場合



後部ドア方向へ向けて設置可能



●引出し耐荷重: 40kg

付属品: 天板1枚
ボルト(M8)4本
仕切板(引出し用)5枚

質量(kg)	品番	標準販売価格
41	SCS-F1	¥ 125,000
	別売仕切板(2枚組) SCT-PP-M	¥ 1,700

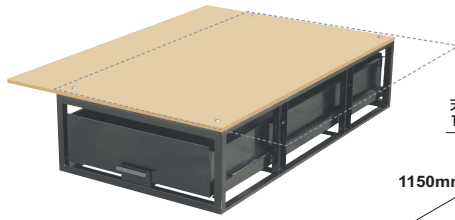
※2個口での発送となる場合があります。

システムキャビネット

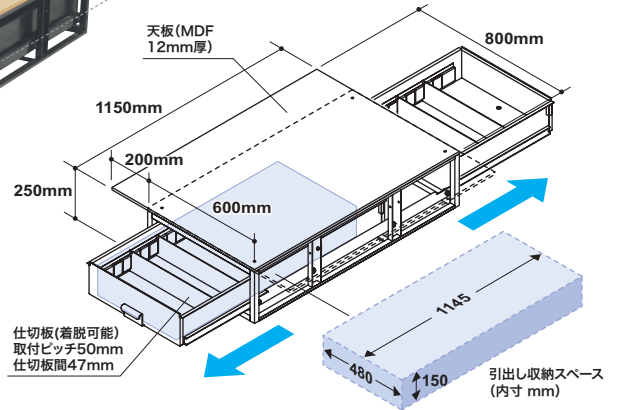
システムキャビネット 両開きタイプ SCS-F2



サイドのドアから出し入れ、両方への引き出し可能

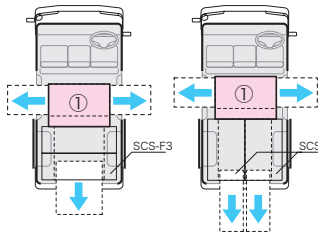


天板は左右どちらにでも取り付け可能

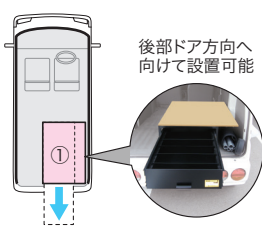


設置場所

ワンボックスバンの場合



ワンボックスバン(軽)の場合



後部ドア方向へ向けて設置可能

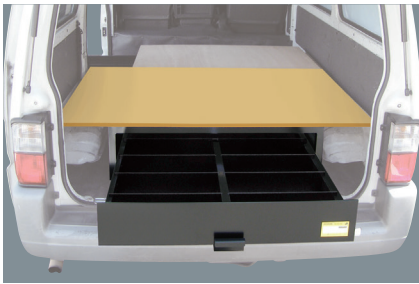
●引出し耐荷重:40kg

付属品:天板1枚
ボルト(M8)4本
仕切板(引出し用)5枚

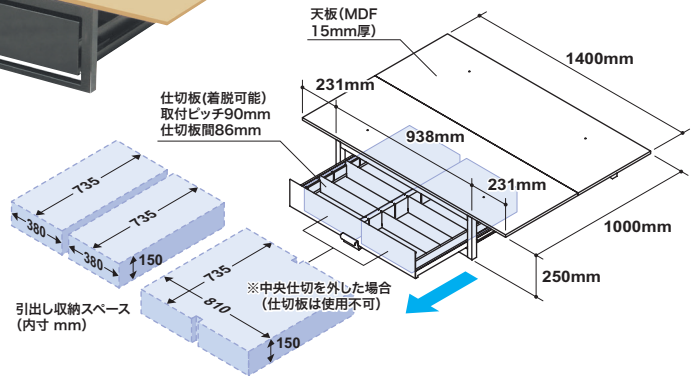
質量(kg)	品番	標準販売価格
44	SCS-F2	¥ 140,000
別売仕切板(2枚組)	SCT-PP-N	¥ 2,200

※2個口での発送となる場合があります。

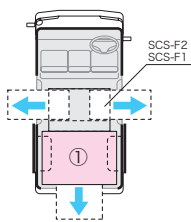
システムキャビネット ワイドタイプ SCS-F3



後部ワイドサイズ引き出し



設置場所



仕切板と中央仕切をはずせば、さらに広々スペース

●引出し耐荷重:40kg

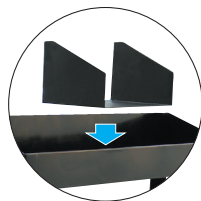
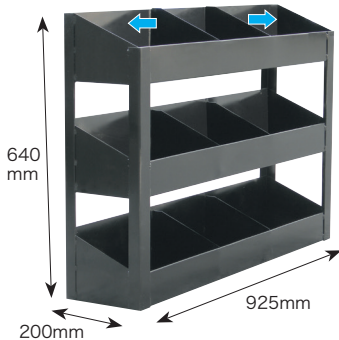
付属品:天板2枚 ボルト(M6)4本
ワッシャー(M6)4枚 ナット(M6)4個
仕切板(引出し用)6枚

質量(kg)	品番	標準販売価格
49	SCS-F3	¥ 133,000
別売仕切板(2枚組)	SCT-PP-P	¥ 1,700

※2個口での発送となる場合があります。

システムキャビネット サイド棚 SCS-S1

仕切り板は移動可能

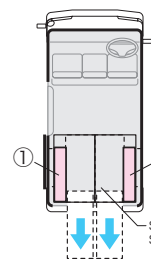


●底面に固定用ネジ穴あり(4カ所)
●棚耐荷重:各20kg

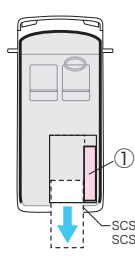
付属品:仕切り板(コの字型)3枚

設置場所

ワンボックスバンの場合



ワンボックスバン(軽)の場合



質量(kg)	品番	標準販売価格
19	SCS-S1	¥ 58,000

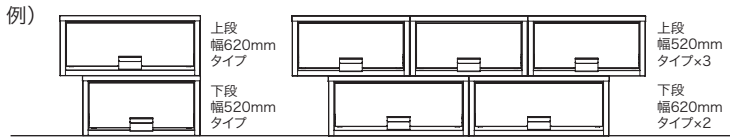
※車載用システムに関しては、ご注文後のキャンセルはご容赦願います。

自由な組み合わせで車内を

整 理 整 頓



上下左右に連結可能！自由にレイアウトできる！



従来品に比べて、約 20%軽量！約 33%容量アップ！

	奥行 950mm タイプ	奥行 780mm タイプ																								
幅 620mm タイプ	<p>265mm 620mm 950mm</p> <p>天面仕様 材質：鉄板（1.5mm厚）耐荷重：0.39kN（40kgf） 引き出し耐荷重：0.29kN（30kgf）最大引き出し時サイズ：約 590mm</p> <table border="1"> <tr> <th>質量(kg)</th> <th>引出し収納スペース(内寸)(mm)</th> <th>品番</th> <th>標準販売価格</th> </tr> <tr> <td>29</td> <td>幅508×奥行820×高さ192</td> <td>SCT-LF01</td> <td>¥ 88,800</td> </tr> <tr> <td colspan="2">別売仕切板（2枚組）</td> <td>SCT-PP-K</td> <td>¥ 3,300</td> </tr> </table>	質量(kg)	引出し収納スペース(内寸)(mm)	品番	標準販売価格	29	幅508×奥行820×高さ192	SCT-LF01	¥ 88,800	別売仕切板（2枚組）		SCT-PP-K	¥ 3,300	<p>265mm 620mm 780mm</p> <p>天面仕様 材質：鉄板（1.5mm厚）耐荷重：0.39kN（40kgf） 引き出し耐荷重：0.29kN（30kgf）最大引き出し時サイズ：約 440mm</p> <table border="1"> <tr> <th>質量(kg)</th> <th>引出し収納スペース(内寸)(mm)</th> <th>品番</th> <th>標準販売価格</th> </tr> <tr> <td>25</td> <td>幅508×奥行650×高さ192</td> <td>SCT-LF03</td> <td>¥ 82,800</td> </tr> <tr> <td colspan="2">別売仕切板（2枚組）</td> <td>SCT-PP-K</td> <td>¥ 3,300</td> </tr> </table>	質量(kg)	引出し収納スペース(内寸)(mm)	品番	標準販売価格	25	幅508×奥行650×高さ192	SCT-LF03	¥ 82,800	別売仕切板（2枚組）		SCT-PP-K	¥ 3,300
	質量(kg)	引出し収納スペース(内寸)(mm)	品番	標準販売価格																						
29	幅508×奥行820×高さ192	SCT-LF01	¥ 88,800																							
別売仕切板（2枚組）		SCT-PP-K	¥ 3,300																							
質量(kg)	引出し収納スペース(内寸)(mm)	品番	標準販売価格																							
25	幅508×奥行650×高さ192	SCT-LF03	¥ 82,800																							
別売仕切板（2枚組）		SCT-PP-K	¥ 3,300																							
幅 520mm タイプ	<p>265mm 520mm 950mm</p> <p>天面仕様 材質：鉄板（1.5mm厚）耐荷重：0.39kN（40kgf） 引き出し耐荷重：0.29kN（30kgf）最大引き出し時サイズ：約 590mm</p> <table border="1"> <tr> <th>質量(kg)</th> <th>引出し収納スペース(内寸)(mm)</th> <th>品番</th> <th>標準販売価格</th> </tr> <tr> <td>24</td> <td>幅408×奥行820×高さ192</td> <td>SCT-LF02</td> <td>¥ 84,400</td> </tr> <tr> <td colspan="2">別売仕切板（2枚組）</td> <td>SCT-PP-H</td> <td>¥ 2,200</td> </tr> </table>	質量(kg)	引出し収納スペース(内寸)(mm)	品番	標準販売価格	24	幅408×奥行820×高さ192	SCT-LF02	¥ 84,400	別売仕切板（2枚組）		SCT-PP-H	¥ 2,200	<p>265mm 520mm 780mm</p> <p>天面仕様 材質：鉄板（1.5mm厚）耐荷重：0.39kN（40kgf） 引き出し耐荷重：0.29kN（30kgf）最大引き出し時サイズ：約 440mm</p> <table border="1"> <tr> <th>質量(kg)</th> <th>引出し収納スペース(内寸)(mm)</th> <th>品番</th> <th>標準販売価格</th> </tr> <tr> <td>21</td> <td>幅408×奥行650×高さ192</td> <td>SCT-LF04</td> <td>¥ 72,000</td> </tr> <tr> <td colspan="2">別売仕切板（2枚組）</td> <td>SCT-PP-H</td> <td>¥ 2,200</td> </tr> </table>	質量(kg)	引出し収納スペース(内寸)(mm)	品番	標準販売価格	21	幅408×奥行650×高さ192	SCT-LF04	¥ 72,000	別売仕切板（2枚組）		SCT-PP-H	¥ 2,200
	質量(kg)	引出し収納スペース(内寸)(mm)	品番	標準販売価格																						
24	幅408×奥行820×高さ192	SCT-LF02	¥ 84,400																							
別売仕切板（2枚組）		SCT-PP-H	¥ 2,200																							
質量(kg)	引出し収納スペース(内寸)(mm)	品番	標準販売価格																							
21	幅408×奥行650×高さ192	SCT-LF04	¥ 72,000																							
別売仕切板（2枚組）		SCT-PP-H	¥ 2,200																							

付属品(各品番共通)：仕切板(引出し用) 2枚、ねじ(左右連結用 M6×20) 3本、六角ナット(左右連結用 M6) 3個、平ワッシャー(左右連結用 M8) 4個

車種に合った組み合わせの例をご紹介します。

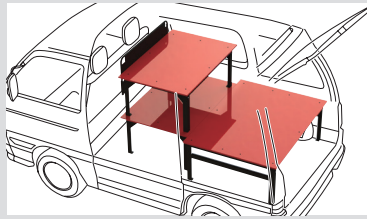
ワンボックスバン	A	トヨタ ハイエース バン、タウンエース バン 日産 NV350 キャラバン バン マツダ ポンゴブルーニイバン、ポンゴバン ダイハツ グランマックスカーゴ	SCT-LF02 ×2 A	SCT-LF02 ×2 B・C	SCT-LF04 ×2 E
	B	トヨタ ハイエース ワイドボディ 日産 NV350 キャラバン ワイドボディ			
	C	トヨタ ハイエース バン ジャストロー			
ライトバン	D	トヨタ プロボックス マツダ ファミリア バン	SCT-LF03 + SCT-LF04 D・F	SCT-LF02 + SCT-LF01 ×2 F	
	E	日産 NV150 AD			
ワンボックスバン(軽)	F	スズキ エブリイ 日産 NV100 クリッパー 三菱 ミニキャブ バン マツダ スクラム バン ダイハツ ハイゼット カーゴ トヨタ ピクシス バン スバル サンバー バン	SCT-LF01 ×2 (上段) + SCT-LF02 ×2 (下段) A	SCT-LF02 ×3 (上段) + SCT-LF01 ×2 (下段) B	

※年式、グレード、オプションの装着や、キャビネットの組合せによっては車載できない場合があります。車の荷室寸法をよく確認してください。

※車載用システムに関しては、ご注文後のキャンセルはご容赦願います。

バンキャビネット

使用例 テーブル



2段積みすれば、天井近くのスペースまで有効に利用できます。



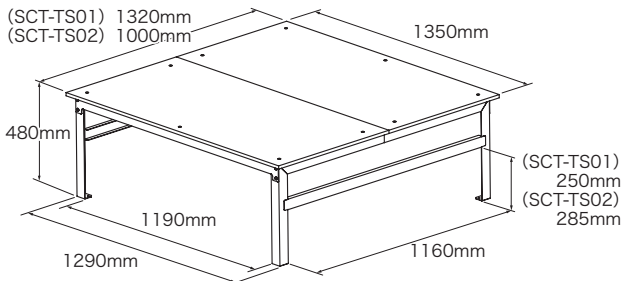
タイヤハウスを覆って、広々フラットフロア

テーブル 並べれば、広々フラットフロア 積み重ねれば、天井近くまで有効利用

普通車用



SCT-TS01

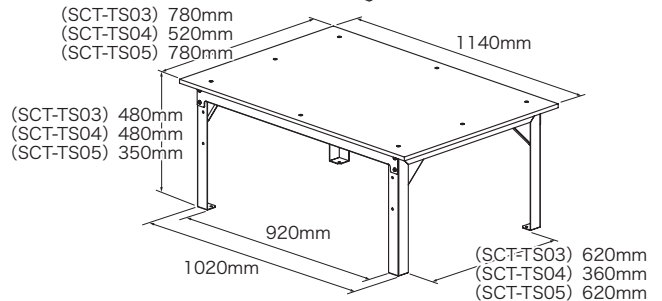


	質量(kg)	天板厚さ(mm)	品番	標準販売価格
天板耐荷重	35	15	SCT-TS01	¥ 99,000
:780N (80kgf)	28	15	SCT-TS02	¥ 87,000

普通車・軽四兼用



SCT-TS03



	質量(kg)	天板厚さ(mm)	品番	標準販売価格
天板耐荷重	18	15	SCT-TS03	¥ 62,000
:780N (80kgf)	14.2	15	SCT-TS04	¥ 53,000
	17.4	15	SCT-TS05	¥ 60,000

■システムキャビネット「テーブルタイプ」はお客様による組立作業が必要です。
 セット内容
 天板×2、脚部ユニット×2、Wフレーム×2、補強フレーム×1、六角穴付ボルト(M6×14)×10、六角穴付皿ボルト(M6×25)×10、十字穴付ネジ(M6×30)×2、平ワッシャー(M6)×10、Sワッシャー(M6)×10、袋ナット(M6)×10、六角レンチ

■システムキャビネット「テーブルタイプ」はお客様による組立作業が必要です。
 セット内容
 天板×2、脚部ユニット×2、Wフレーム×2、六角穴付ボルト(M6×14)×8、六角穴付皿ボルト(M6×25)×8、十字穴付ネジ(M6×30)×2、平ワッシャー(M6)×8、Sワッシャー(M6)×8、袋ナット(M6)×8、六角レンチ

バンキャビネット (ガード)

バンキャビネット (テーブル) に取り付けて
 運転席側の荷物の落下を防止

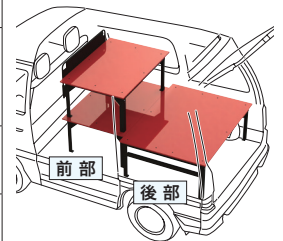
バンキャビネット (テーブル) SCT-TS03, SCT-TS04, SCT-TS05 の長辺側 (1140mm) に取付可能

サイズ(mm)	質量(kg)	品番	標準販売価格
幅985×奥行440×高さ21	18	SCT-TSG	¥ 19,000



SCT-TS04 に取り付けた場合

適用車種	タイプ	前部 (右図参照)			後部 (右図参照)				
		品番	SCT-TS03	SCT-TS04	SCT-TS05	SCT-TS01	SCT-TS02	SCT-TS03	SCT-TS05
ワンボックスバン	トヨタ	ハイエース バン、ハイエース バン ジャストロー	○	○	×	○	×	×	×
	日産	NV350キャラバン バン							
	マツダ	ボンゴフローニバン							
ワンボックスバン	トヨタ	タウンエース バン							
	ダイハツ	グランマックスカーゴ	×	○	×	×	×	×	
	マツダ	ボンゴ バン							
ワンボックスバン (軽)	スズキ	エブリイ							
	日産	NV100クリッパー							
	三菱	ミニキャブ バン							
	マツダ	スクラム バン	○*	△	○*	×	×	○*	
	ダイハツ	ハイゼット カーゴ							
	トヨタ	ピクシス バン							
	スバル	サンバー バン							



○:車載可能(2段積み可能) △:2段積み不可 ×:車載不可

※年式、グレード、オプションの装着や、キャビネットの組合せによっては車載できない場合があります。車の荷室寸法をよく確認してください。

*2段積みする場合は、下段にSCT-TS03、上段にSCT-TS05を使用すること。

※車載用システムに関しては、ご注文後のキャンセルはご容赦願います。



使用品番
IZ-PC-B-TW, IZ-PC-B-SG(ベースユニット3個)
IZ-PC-115T(幅1150mm天板1枚)
質量:約16.2kg



動画はコチラ



車載シミュレーションARサイト



カルプラキャラ

軽ガモくん

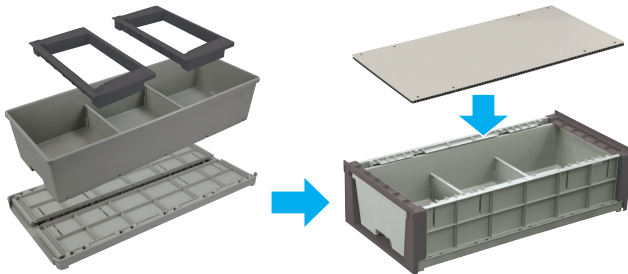
硬い中空構造の樹脂天板なんだね

軽い! 丈夫!

質量は鉄製の半分以上

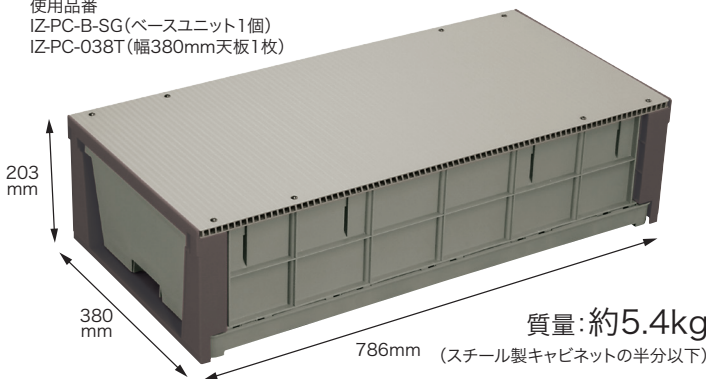
硬い! 中空構造樹脂天板

組立式 樹脂製



簡単組み立て!

使用品番
IZ-PC-B-SG(ベースユニット1個)
IZ-PC-038T(幅380mm天板1枚)



仕事や趣味で大活躍
カルプラシリーズ

組み合わせ
自在!



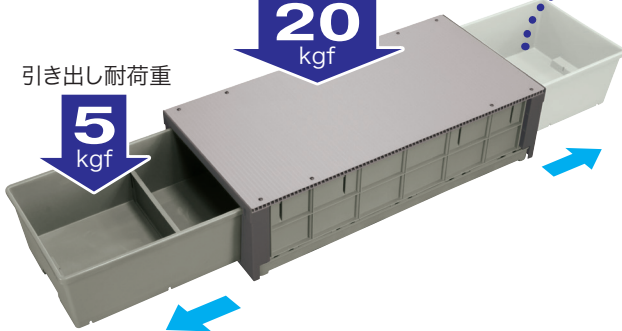
天板耐荷重

20 kgf

引き出し耐荷重

5 kgf

...引き出しは前後どちらからでも引き出せます



運転席の後ろに横向きにおいて左右のサイドドアどちらからでも引き出しにアクセスOK

ベースユニットと天板を組み合わせて、 お好みの形に組み立てOK!

組み合わせに関する注意事項がございます。組立方法、注意事項については、ホームページをご覧ください。



■キャビネットの組み合わせ例

質量: 約10.8kg
使用品番
IZ-PC-B-TW (ベースユニット2個)
IZ-PC-076T (幅760mm天板1枚)

質量: 約9.5kg
使用品番
IZ-PC-B-TW (ベースユニット2個)
IZ-PC-038T (幅380mm天板1枚)

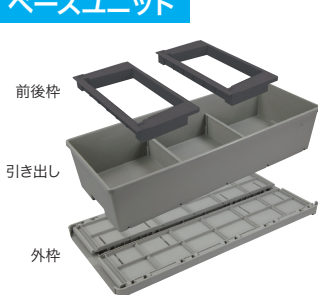
質量: 約12.1kg
使用品番
IZ-PC-B-TW (ベースユニット2個)
IZ-PC-115T (幅1150mm天板1枚)

質量: 約17.7kg
使用品番
IZ-PC-B-TW ×2 (ベースユニット4個)
IZ-PC-038T (幅380mm天板1枚)

質量: 約19.5kg
使用品番
IZ-PC-B-TW ×2 (ベースユニット4個)
IZ-PC-095T (幅950mm天板1枚)

質量: 約26.9kg
使用品番
IZ-PC-B-TW ×2
IZ-PC-B-SG (ベースユニット5個)
IZ-PC-038T ×2 (幅380mm天板2枚)
IZ-PC-115T (幅1150mm天板1枚)

ベースユニット



組み立て



サイズ(組立時): 幅380×奥行786×高さ203mm
引き出し内寸: 幅250×奥行680×高さ144mm
(取手裏、仕切り部分の突起を除く)
質量: 4.1kg



ベースユニット(1セット)

品番	標準販売価格
IZ-PC-B-SG	¥ 18,300



ベースユニット(2セット)

品番	標準販売価格
IZ-PC-B-TW	¥ 32,600

天板



サイズ: 幅380×奥行780×厚さ12mm
質量: 1.3kg

品番	標準販売価格
IZ-PC-038T	¥ 10,200



サイズ: 幅765×奥行780×厚さ12mm
質量: 2.6kg

品番	標準販売価格
IZ-PC-076T	¥ 17,300



サイズ: 幅950×奥行780×厚さ12mm
質量: 3.2kg

品番	標準販売価格
IZ-PC-095T	¥ 20,500



サイズ: 幅1150×奥行780×厚さ12mm
質量: 3.9kg

品番	標準販売価格
IZ-PC-115T	¥ 24,800

パンキャビネット カルブラセット

ベースユニット + 天板のセット

カルブラAセット(1列)

サイズ: 幅380×奥行786×高さ203mm
質量: 約5.4kg

セット内容
ベースユニット(1セット) IZ-PC-B-SG ×1
天板(W380) IZ-PC-038T ×1

品番	標準販売価格
IZ-PC-ASET	¥ 27,100

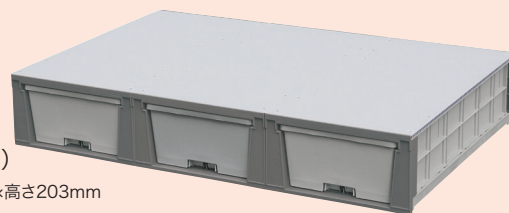


NEW

カルブラBセット(3列)

サイズ: 幅1150×奥行786×高さ203mm
質量: 約16.2kg

品番	標準販売価格
IZ-PC-BSET	¥ 72,000



セット内容
ベースユニット(1セット) IZ-PC-B-SG ×1
ベースユニット(2セット) IZ-PC-B-TW ×1
天板(W1150) IZ-PC-115T ×1

カルプラテーブル

軽くて丈夫!水にも強い樹脂製テーブル タテヨコ連結して自在に使える

NEW

258mm



レジャー用の簡易テーブルに



動画はコチラ

タテに連結



ヨコに連結



自動車の荷室内の整理整頓に

天板に足をはめ込んで組み立て

天板



脚



事務所や倉庫のストックに

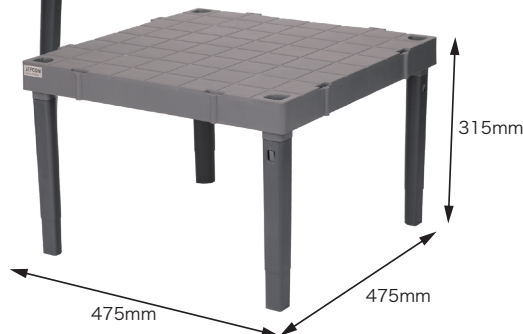
収納や運搬の際は、
天板を重ねて省スペースに



バンキャビネットカルプラシ
リーズと組み合わせて使える



テーブル2台セット



テーブル耐荷重(1台あたり・静止環境):98N(10kgf)
※2段以上に積み重ねた場合は、上下合わせての数値

質量(1台)	品番	標準販売価格
1.9kg	IZ-PC-TB255	¥ 18,000

脚4本

品番	標準販売価格
IZ-PC-L255	¥ 3,000

ジェフコム最新情報

ジェフコム
ホームページ



 YouTube



Facebook



Twitter



LINE
公式アカウント



Instagram



ジェフコム株式会社

〒579-8014 東大阪市中石切町3-13-16
TEL 072(986)5900 FAX 072(986)6852

ジェフコム 検索 
<http://www.jefcom.co.jp>