

スーパールートチェッカー SRC-100 取扱説明書

この度はスーパールートチェッカーをお買い上げいただきましてまことにありがとうございます。ご使用にあたっては本取扱説明書をよくお読みいただき、正しくご使用ください。お読みになった後は、大切に保管してください。

⚠ 警告

- 活線には絶対に使用しないでください。
- 無断で改造したり分解したりしないでください。重大な事故の原因になる恐れがあります。
- 火気の近く、高温になる場所には置かないでください。

⚠ 注意

- ご使用前に本器の外観構造に異常がないかを確認してください。
- 本説明書に記載の用途以外には使用しないでください。
- 保管する場合は直射日光の当たらない所に保管してください。
- 子供には手を触れさせないでください。

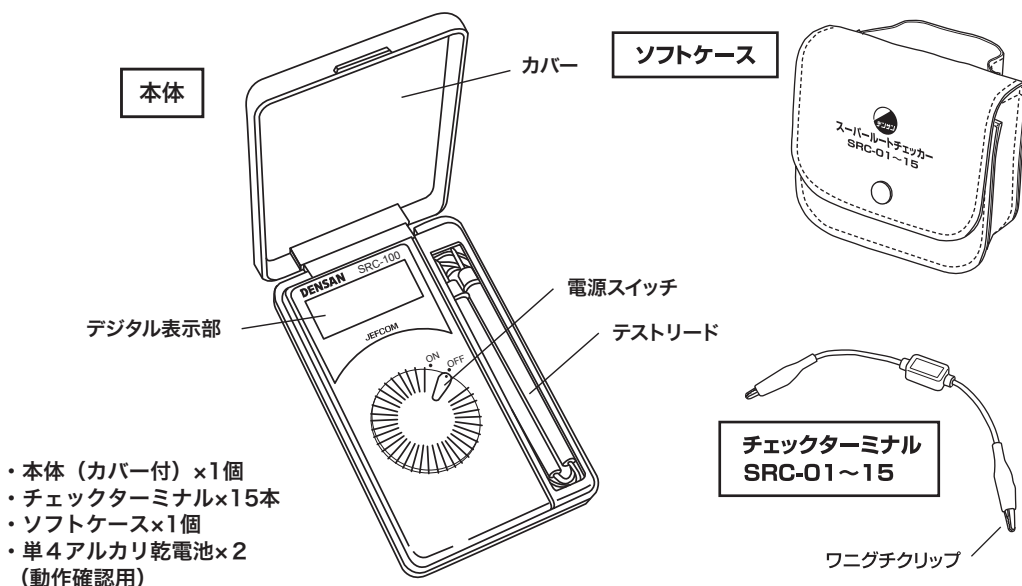
特長

- 一度に单相15回線まで識別が可能（2芯ケーブルルートチェック）
- 一人で操作でき省力化
- デジタルでチェックターミナルのNo.が表示され、わかりやすい
- 薄型・軽量・小型でポケットに入る

用途

- 配線出入口の経路識別

セット内容



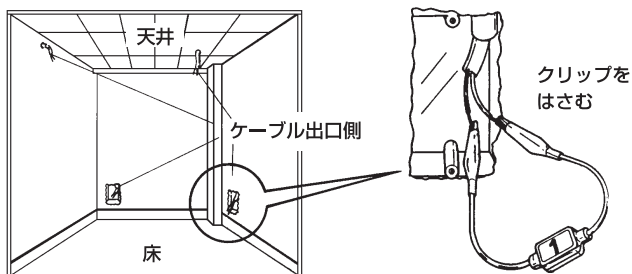
使用方法

- ケーブルの出口（室内側）にチェックターミナルを接続しチェックターミナルに表示されているルートナンバーと分電盤側のケーブルに接続されたルートチェッカーにデジタル表示された数値を直読しケーブルの出入経路を判定認識する。
- チェックターミナルはNo.1～15迄あり、各ケーブルに接続する事で15回線迄のケーブルを一度に判定、認識できる。

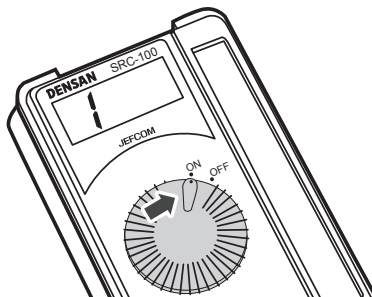
⚠ 使用上の注意

- スイッチをONにし回路が「開」であれば **1** と表示されます。
- 回路が短絡している場合は **0** が表示されます。
- 表示が安定するまで2～3秒かかります。
- 主線から複線に分岐され配線されている場合のチェック方式は主線にチェックターミナルを接続し、分岐線の出口に本体を接続してください。逆にしますと正しい数値がでませんのでご注意ください。

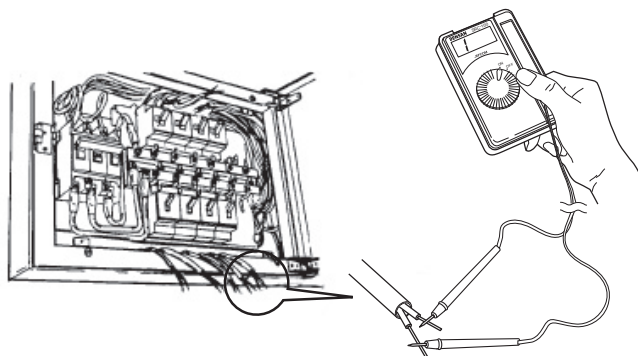
- 1** 各室内に引き出された各々のケーブルの出口にチェックターミナルをそれぞれ接続しておきます。



- 2** 本体チェッカーの電源スイッチをONの位置にセットします。



- 3** 次に分電盤の各々のケーブルに本体テストリードを接触させて、デジタル表示の数値を読み取り、記録します。順次各ケーブル同様の操作を行いルートを識別します。



- 4** 使用後は必ず電源スイッチをOFFに戻してください。チェックターミナルの回収モレのないようにしてください。

■仕様

サイズ：75(W)×120(H)×22(D)mm
質量：約120g（電池含む）
使用電池：単4アルカリ乾電池×2
（付属の電池は動作確認用）
使用温度範囲：0℃～40℃（80%RH以下）

ジェフコム株式会社
〒579-8014 東大阪市石切町3-13-16
JEFCOM ホームページ [ジェフコム](#) [検索](#)