

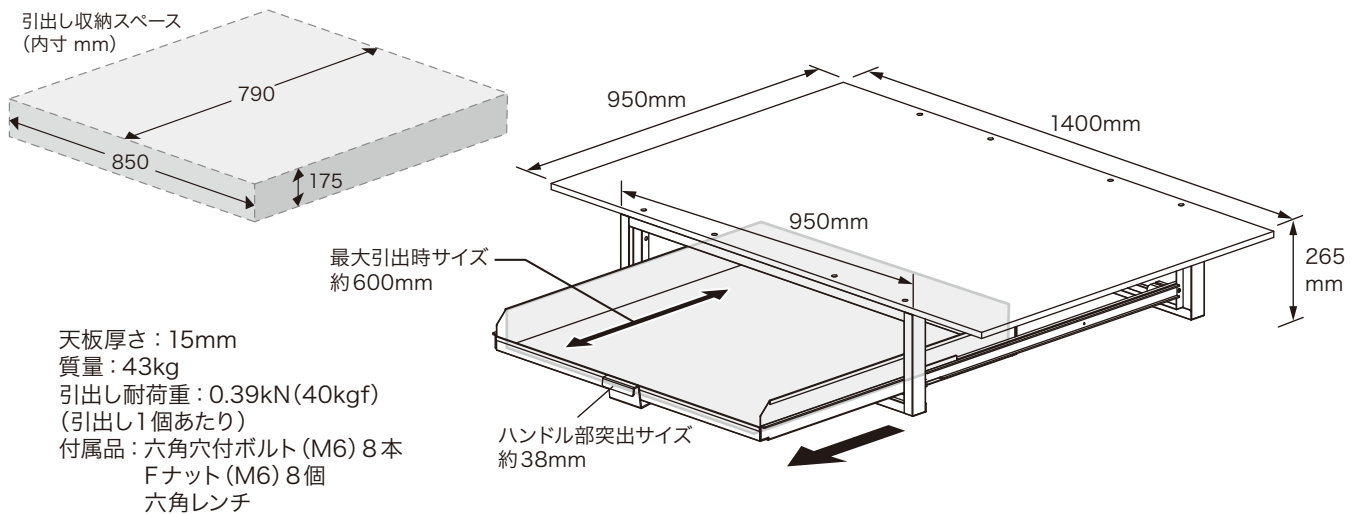
システムキャビネット (ワイド引き出し) SCT-W04

取扱説明書

この度は、デンサン システムキャビネット (SCT-W04) をお買い上げいただきまして、まことにありがとうございました。ご使用前に必ず本説明書をお読みください。

⚠ 使用上のご注意

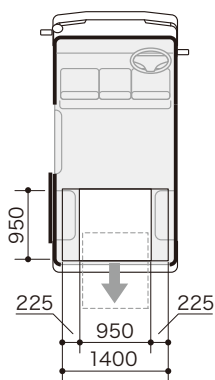
- 本製品は、車の荷室内の整理整頓を目的としています。その他の用途、目的に使用しないでください。
- 車に搭載後、車の運転は十分注意してください。急ブレーキ、急発進などにより破損、損傷等の原因となります。
- ご使用前にネジにゆるみがないかを確認し、ゆるんでいる場合はネジを締めてください。
- 引出しの開閉時は取手、扉、レール部分への指や手などの挟み込みに注意してください。
- 引出しを開く際、特に重量物を収納している場合は、十分注意してください。事故、怪我などの恐れがあります。
- 引出しを閉める際は、必ずロック機構が働いている事を確認してください。事故、怪我などの恐れがあります。
- 引出しはゆっくりと開閉してください。衝撃などにより破損、損傷の原因となります。
- ローラー及びローラーの接触部にゴミが付着すると、引き出しの動きが悪くなる場合があります。その場合は、ローラーと接触部を掃除してください。
- 改造したり、分解したりしないでください。重大な事故の原因になる恐れがあります。
- 子供に触れさせないでください。



搭載場所の例

(荷室上から見た図)

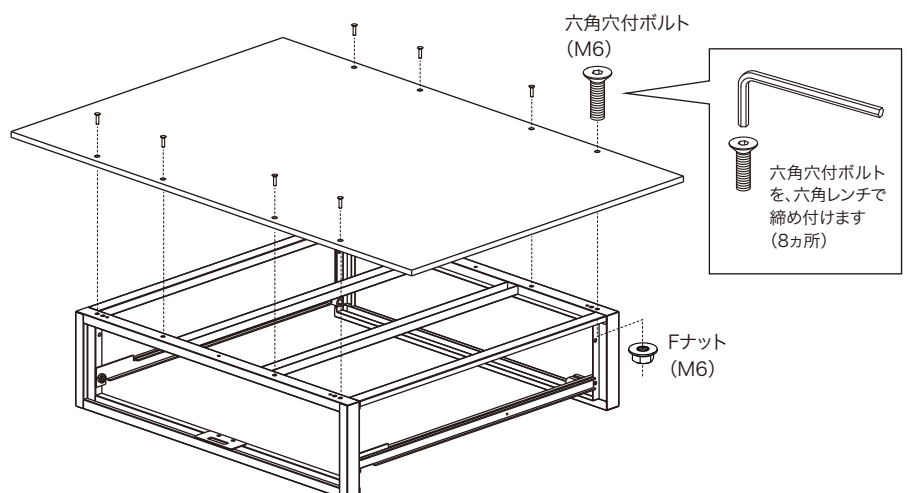
ワンボックスバン
(普通車)



(単位 mm)

■組立手順

- 1) システムキャビネットの引き出しを抜いた状態で作業をしてください。
- 2) 付属の六角穴付ボルトとFナットで天板を固定します。(8カ所)



他のシステムキャビネットと組み合わせて使用する場合

⚠ 注意

- 他のシステムキャビネットを積載する場合は、必ずボルト、ワッシャー、ナットで連結してください。
- 連結する場合は、天板に穴あけ加工が必要です。
- 連結用のボルト等は付属していません。別途、お買い求めください。
- 連結作業時、キャビネットの端面で怪我をしないように注意してください。

積載加工の手順

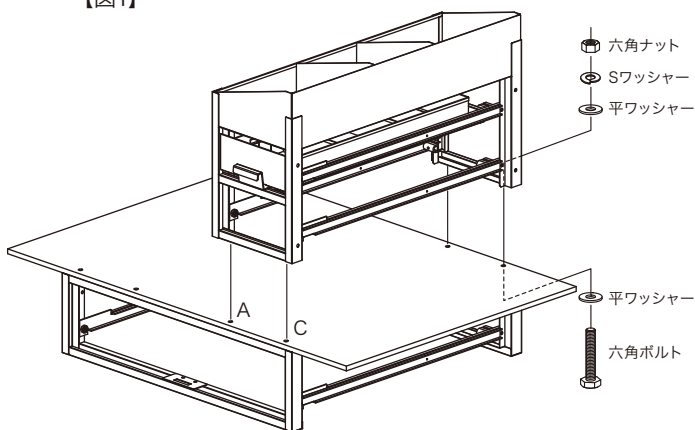
- 1) システムキャビネットの引き出しを抜いた状態で作業をしてください。
- 2) 天板を取付けてある場合は、とめてあるネジを外して、フレームから天板を外します。
- 3) 連結するキャビネットによって、使用するビス穴は異なります。(【図3】参照)
 - ・サイド棚 (SCT-Sシリーズ) の場合:AとCの穴 (230mm間隔) を使用
 - ・連結引き出し (SCT-D01) の場合:AとBの穴 (210mm間隔) を使用
 ※天板には、Bの位置に穴があいていないので、必要に応じてあけてください。
- 4) 天板を元に戻し、【図1】【図2】の要領でボルト、ワッシャー、ナットで固定します。

必要なボルト類 (1台につき4箇所固定)

六角ボルト	M6×30	4本
六角ナット	M6	4個
平ワッシャー	M6	8個
Sワッシャー	M6	4個

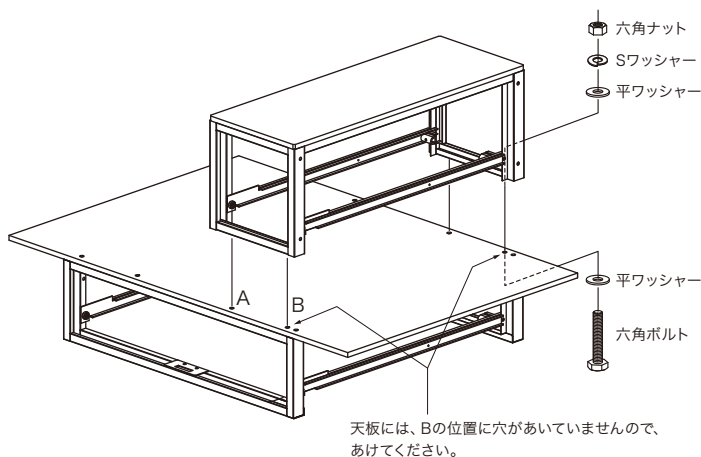
■サイド棚 (SCT-Sシリーズ) を右側に積載する場合の例

【図1】

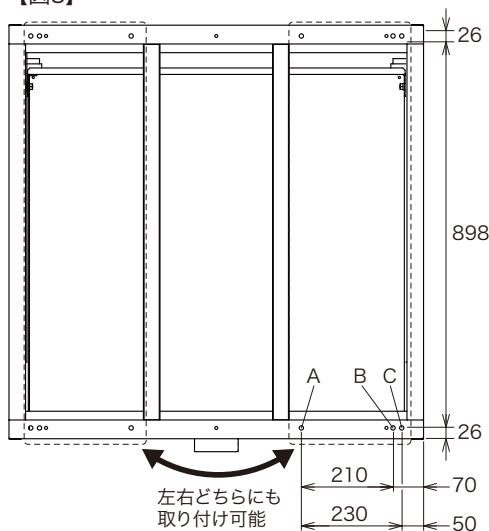


■連結引き出し (SCT-D01) を右側に積載する場合の例

【図2】



【図3】



※サイド棚や連結引き出しを左側に積載することもできます。

※同サイズのキャビネットを上下に連結する場合は、天板を取り外したまま重ねてボルトで固定することもできます。(【図4】)
天板を取り外したまま連結する場合、接続用の六角ボルトはM6×20mmのものを使用してください。

【図4】

