

システムキャビネット (連結引き出し・天板セット) 取扱説明書

SCT-DSET-C

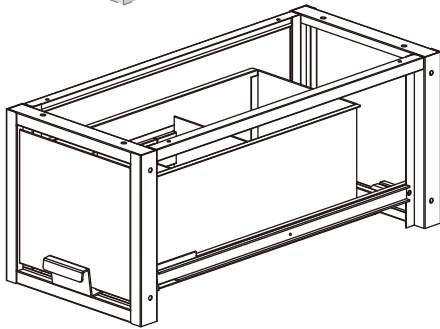
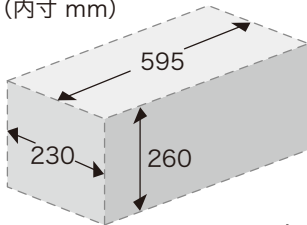
この度は、デンサン システムキャビネットをお買い上げいただきまして、まことにありがとうございました。
ご使用前に必ず本説明書をお読みください。

⚠ 使用上のご注意

- 本製品は、車の荷室内の整理整頓を目的としています。その他の用途、目的に使用しないでください。
- 車に搭載後、車の運転は十分注意してください。急ブレーキ、急発進などにより破損、損傷等の原因となります。
- ご使用前にネジにゆるみがないかを確認し、ゆるんでいる場合はネジを締めてください。
- 引出しの開閉時は取手、扉、レール部分への指や手などの挟み込みに注意してください。
- 引出しを開く際、特に重量物を収納している場合は、十分注意してください。事故、怪我などの恐れがあります。
- 引出しを閉める際は、必ずロック機構が働いている事を確認してください。事故、怪我などの恐れがあります。
- 引出しはゆっくりと開閉してください。衝撃などにより破損、損傷の原因となります。
- ローラー及びローラーの接触部にゴミが付着すると、引き出しの動きが悪くなる場合があります。その場合は、ローラーと接触部を掃除してください。
- 改造したり、分解したりしないでください。重大な事故の原因になる恐れがあります。
- 子供に触れさせないでください。
- 天板は固定していません。上方向へ持ち上げると外れますので、ご注意ください。

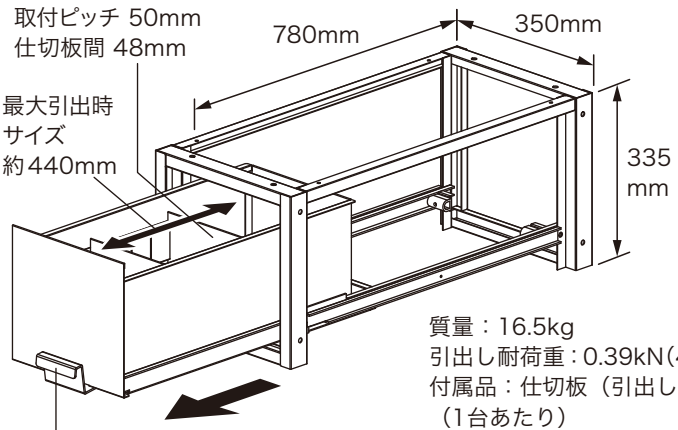
■システムキャビネット本体 (2台)

引出し収納スペース
(内寸 mm)



仕切板 (着脱可能)
取付ピッチ 50mm
仕切板間 48mm

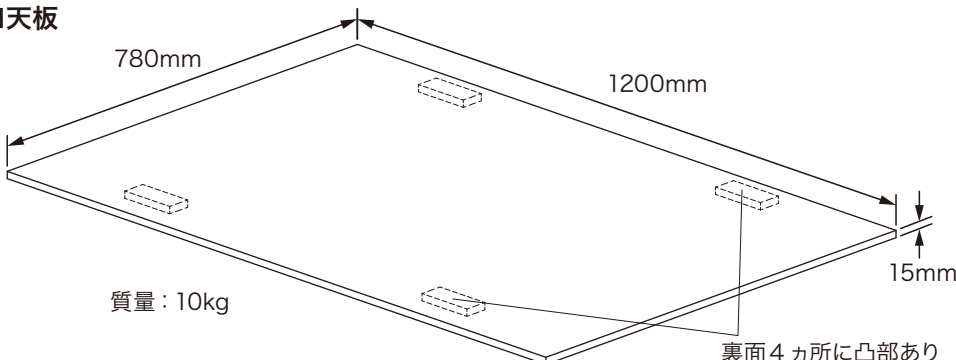
最大引出時
サイズ
約 440mm



ハンドル部突出サイズ: 約 38mm

質量: 16.5kg
引出し耐荷重: 0.39kN(40kgf)
付属品: 仕切板 (引出し用) 2枚
(1台あたり)

■天板

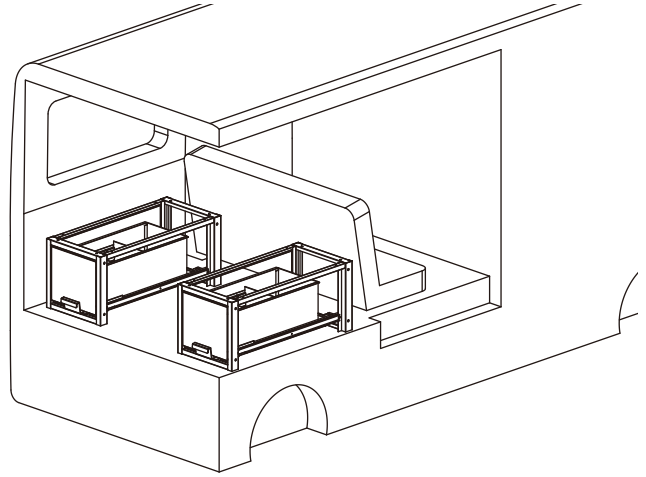


質量: 10kg

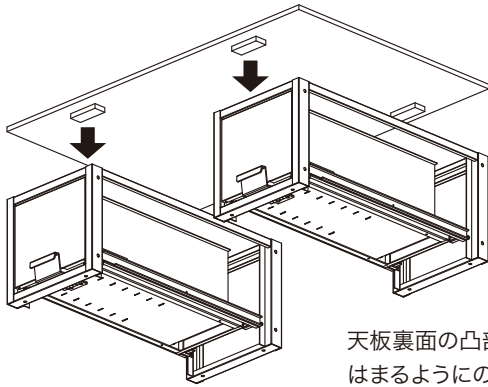
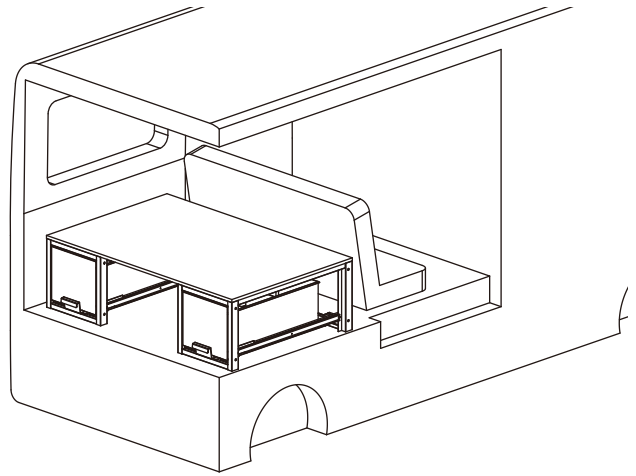
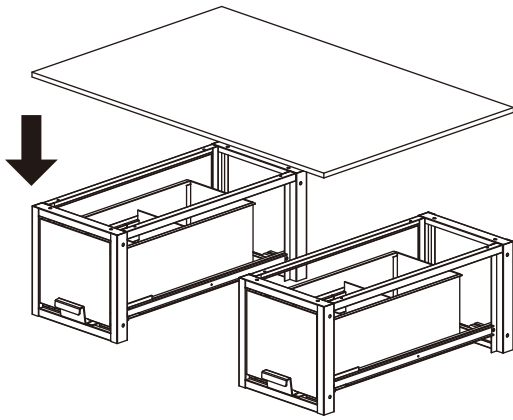
裏面4カ所に凸部あり
(システムキャビネット本体にのせるときにガイドにします)

設置手順

- 1) 自動車の荷室に、2台のキャビネットを平行になるように、また前面の位置が揃うように設置する。

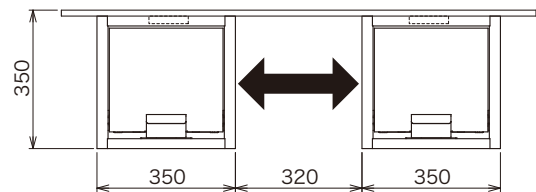
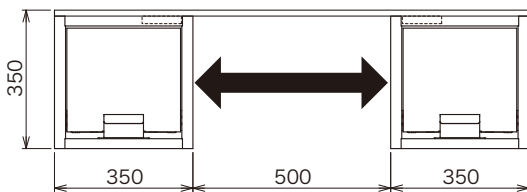


- 2) 2台のキャビネットの上面に、天板をのせる。



天板裏面の凸部（4カ所）が、キャビネット本体の内側にはまるようにのせて、天板がずれないようにします。

下図の範囲内でキャビネット間の寸法を変更できます。



ジェフコム株式会社

営業本部

〒579-8014 東大阪市石切町3-13-16

MADE IN CHINA ML1BDC