

システムキャビネット SCS-F2

両開きタイプ

取扱説明書

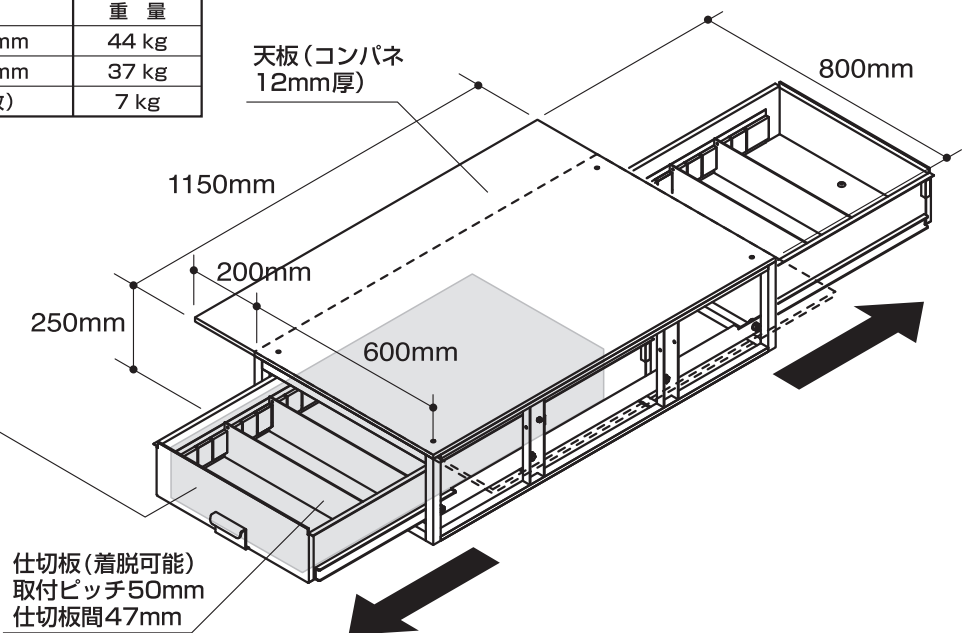
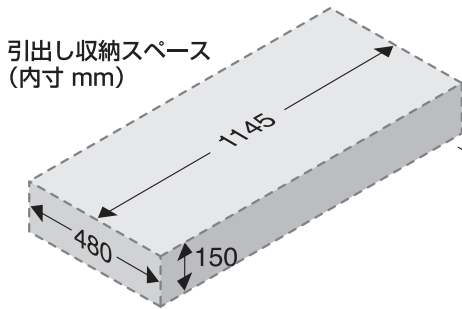
この度は、デンサン システムキャビネット（両開きタイプ）SCS-F2 をお買い上げいただきまして、まことにありがとうございました。ご使用前に必ず本説明書をお読みください。

⚠ 使用上のご注意

- 本製品は、車の荷室内の整理整頓を目的としています。その他の用途、目的に使用しないでください。
- 車に搭載後、車の運転は十分注意してください。急ブレーキ、急発進などにより破損、損傷等の原因となります。
- 引出しの開閉時は取手、扉、レール部分に指や手などの挟み込みに注意してください。
- 引出しを開く際、特に重量物を収納している場合は、十分注意してください。事故、怪我などの恐れがあります。
- 引出しを閉める際は、必ずロック機構が働いている事を確認してください。事故、怪我などの恐れがあります。
- 引出しはゆっくりと開閉してください。衝撃などにより破損、損傷の原因となります。
- 当社に無断で改造したり、分解したりしないでください。重大な事故の原因になる恐れがあります。
- 子供に触れさせないでください。

	サイズ	重量
組立時	幅800×奥行1150×高さ262mm	44 kg
本体のみ	幅600×奥行1150×高さ250mm	37 kg
天板のみ	800×1150×厚み12mm (1枚)	7 kg

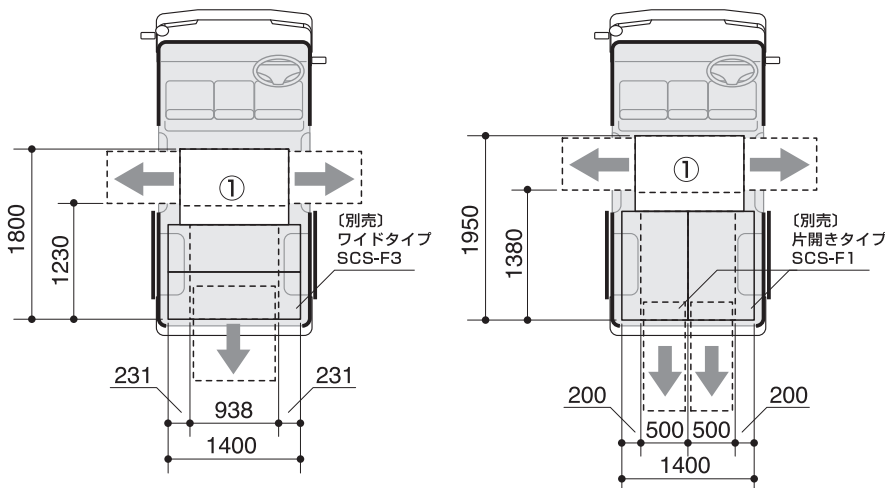
付属品：天板（コンパネ）1枚
ボルト（M8）4本
仕切板（引出し用）5枚



【搭載場所】

①の位置に置いてください。

(荷室上から見た図)



(単位mm)

【天板 取付方法】

天板を付属のボルトで図の様に固定します。

