

# SC-778 スパーカットL(火花飛散防止具) 取扱説明書

このたびはデンサン スパーカット Lをお買い上げいただきありがとうございました。ご使用前に必ずこの取扱説明書をお読みにになり、指示に従って正しく使用してください。お読みになった取扱説明書はお使いになる方がいつでも見られる所に保管してください。



## 安全上のご注意

- ご使用前に損傷部分又は不具合がないかをチェックし異常がある場合は使用しないでください。異常があったまま使用しますと重大な事故の原因となる恐れがあります。
- ホック類はすべて確実に止められている事を確認してください。
- 取扱説明書に書かれている用途以外に使用しないでください。
- 分解や改造はしないでください。重大な事故の原因となる恐れがあります。

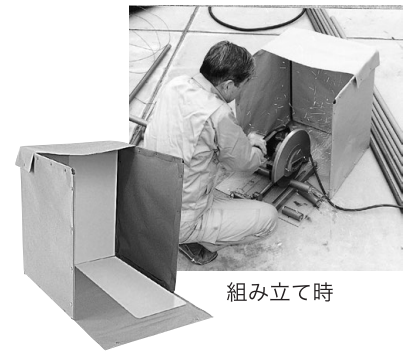
- 特 長
- 軽く、組み立て簡単
  - 折りたたみ式でかさばらない
  - 自己消火性布地で火花防止
  - 金属板付

- 用 途 火花飛散防止

- 仕 様
- 材 質：自己消火性コーテッド布地  
 サイズ(組立時)：幅720×奥行700×高さ800mm  
 質 量：6.3kg



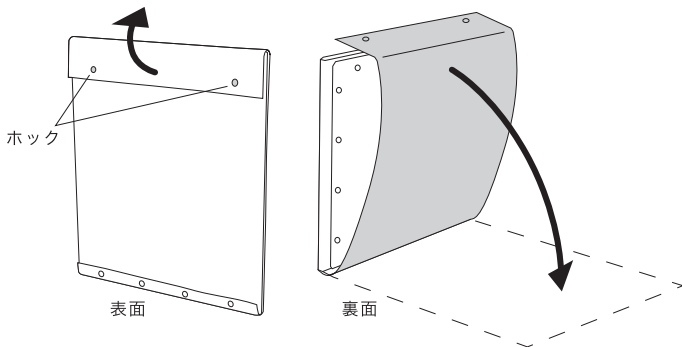
折りたたみ時



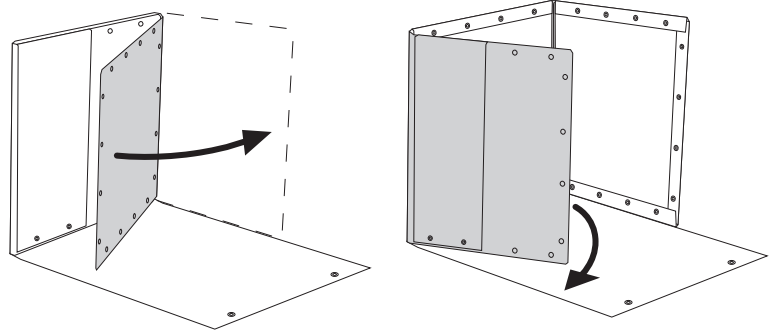
組み立て時

## 組立方法

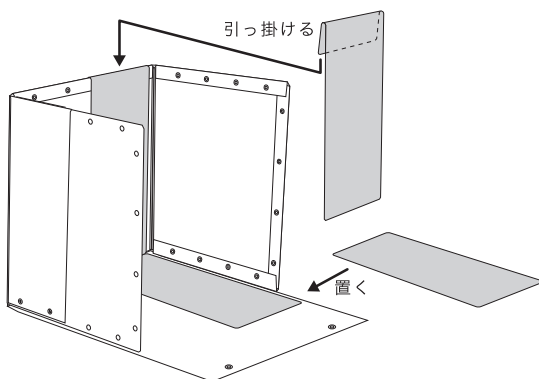
- ① ホック(2箇所)をはずして下に敷く



- ② 側面を開いて立てる



- ③ 鉄板をセットする



- ④ 片方の側面に付いている面を反対側の側面のホックに止める(完成)

