

# LEDパラスリム

## 取扱説明書

PT5-LED-18SD(昼光色)

PT5-LED-18SL(電球色)

このたびはLEDパラスリムをお買い上げいただき、まことにありがとうございました。  
(この取扱説明書はお使いになる方がいつでも見られる所に必ず保管してください。)

### 警告

- ご使用前に本製品の取扱説明書に記載されている内容をよくお読みください。指示に従って確実に施工を行い正しくお使いください。(施工に不備があると落下・感電・火災の原因となります。)
- ご使用前に損傷部分又は不具合がないかをチェックし異常がある場合は必ず修理に出してください。異常があったまま使用すると重大な事故になる恐れがあります。
- 取扱説明書に書いてある用途以外には使用しないでください。
- 当社に無断で改造したり分解したりしないでください。感電・火災等の重大な事故の原因になる恐れがあります。
- 指定の電源電圧・周波数以外の電源では使用しないでください。(電圧が低下すると点灯状態が悪くなることがあります。又、電圧が大幅に変動する発電機は使用しないでください。特に電圧が高くなると破損の原因になります。)
- 本体を設置する際は周囲の安全を確かめて壁材に応じて適合したネジ、アンカー、プラグ等を考慮してください。(落下の原因)
- 直射日光の当たる場所、湿気の多い場所、振動のある場所、雨の吹き込みを受ける場所、腐食性ガスの発生する場所では使用しないでください。(屋外の使用禁止)
- 調光機能付装置への接続は絶対にしないでください。(破損や発煙の原因)
- 使用環境条件(0℃~40℃)以外では使用しないでください。(結露・氷結無きこと)
- 万一、煙が出たり、変な臭いがあるなどの異常状態のまま使用すると感電・火災の原因となります。すぐに電源を切り、施工業者に修理を依頼してください。
- 点灯中、消灯直後はランプが熱くなっていますので絶対に手や肌を触れないでください。
- 本体を紙や布でおおったり、燃えやすいものに近づけないでください。
- LEDランプは直視しないでください。

### 注意

- 子供に触れさせないでください。
- ランプの交換やお手入れの際は、必ず電源を切ってください。
- 3~5年に1回は施工業者等の専門家による点検を実施していただき、不具合がありましたら交換してください。
- 電子式駆動回路を使用していますので、ラジオ、テレビや赤外線リモコン方式の機器は本製品から離してご使用ください。又、無線機等に雑音が入る場合もありますので事前に確認し、対策を講じてください。
- 器具の清掃の時は必ず電源を切ってから中性洗剤を使用しやわらかい布でふきとってから乾いた布で仕上げてください。(シンナー・ベンジンでふかないでください。変色・変質の原因となります。)
- 125Vを超える電圧で使用する場合は有資格者の施工が必要です。
- 125Vを超える電圧で使用する場合は接続はできません。接続時には、電圧は最大125Vまで、電流は10A以下でご使用ください。
- 光束低減があります。使用時間経過で光束が低下します。
- 結露の発生する場所では使用できません。(急激な温度変化に伴う結露)
- 蛍光管型パラスリムとは接続できません。
- 終端器材には必ずエンドキャップをつけてください。

### 特長

- コンパクトでスリムなLED照明器具
- 連結可能(最大30本まで直結が可能)
- 明るい! 白熱電球120W相当
- 省エネ! 1/7(同じ明るさの白熱電球と比較して)
- エネルギー効率が高い(80 lm/W)
- 使用電圧範囲が広い(90V~256V)
- 長寿命

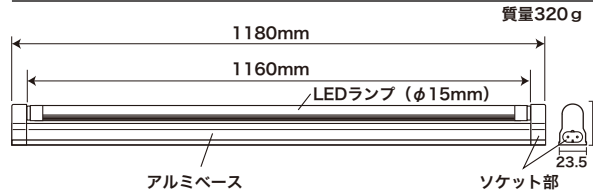
### 用途

店舗の商品照明・棚の照明・看板の内部に・間接照明・ディスプレイ用・クローゼット・物置・洗面台・台所・机の照明・パソコンラック・ガレージ

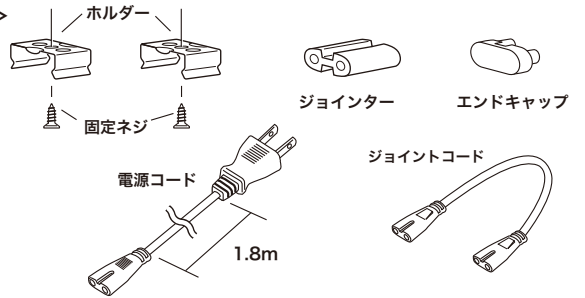
### 仕様

周波数	50/60Hz
定格入力電圧	100V
使用電圧範囲	90~265V
定格消費電力	18W
定格入力電流	182mA
標準光束	1465 lm
LED数	144個
定格寿命	10000h(最適環境において)
エネルギー効率	80 lm/W
色温度	昼光色: 5700~6300K 電球色: 2800~3300K
使用環境条件	-30~40℃、湿度85%以下 屋内仕様
保管温度	0~60℃
最大連結数	30台
付属ランプ(交換用ランプ)	PT5-LED-18SD: <b>LT5-18D</b> (昼光色) PT5-LED-18SL: <b>LT5-18L</b> (電球色) PT5-LED-18シリーズ: <b>LT5-18シリーズ</b> (カラータイプ各色)

### 各部名称・寸法



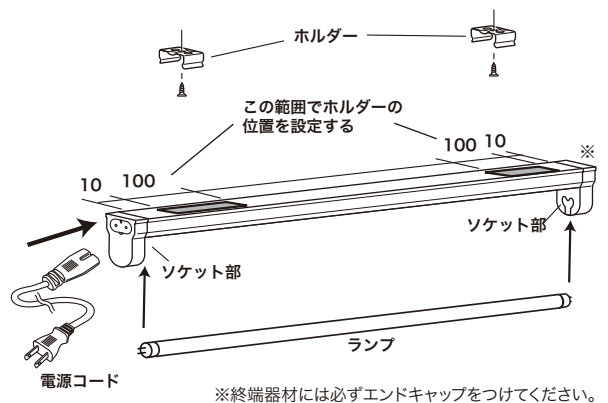
### <付属品>



※別途固定ネジをご用意される場合は  
皿頭 φ3.5×12mm以上のものを使用してください。

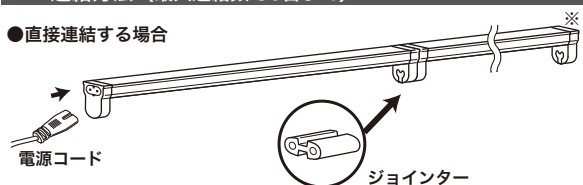
### 使用方法

ホルダーを確実に固定する。  
(取付面(壁、天井)の材質により強度が異なるため、状況に応じてアンカー、プラグ等に対応してください。)  
本体灯具をホルダーに確実にはめ込んでください。

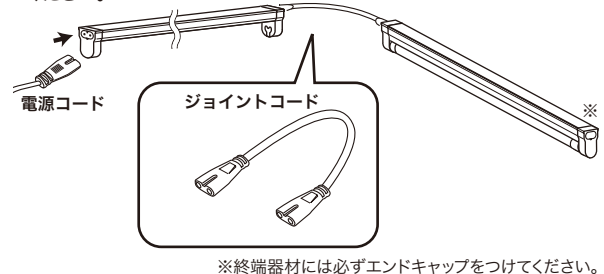


### 連結方法(最大連結数 30台まで)

#### ●直接連結する場合



#### ●角度をつけて設置したい場合は付属のジョイントコードにて連結してください。



### ランプ交換



警告

ランプ交換時は専用ランプを使用し、必ずコンセントからプラグを抜いてください。



#### ●ランプの脱着

ランプを90°回転させてソケット部よりはずし、新しいランプをソケット部に差し込み、ランプを90°回転させてカチッとロックするところで確実に固定してください。(取付が不完全な場合はランプの落下原因となりますので注意してください。)

#### □保証□

- 保証期間: 1年  
(ただし保証期間内でも次の場合は保証できません)
- ・火災、地震、水害、落雷、その他天災地変
  - ・使用上の誤り、異常電圧による故障
  - ・改造での破損
  - ・施工後の交換または撤去費用
  - ・お買い上げ年月日の証明できる伝票等のない場合