

照明器具

# パラスリム PT4N-20S

## 取扱説明書

このたびは、パラスリムをお買い上げいただき、まことにありがとうございました。  
(この取扱説明書はお使いになる方がいつでも見られる所に必ず保管してください。)

### 警告

- ご使用前に本製品の取扱説明書に記載されている内容をよくお読みください。指示に従って確実に施工を行い正しくお使いください。(施工に不備があると落下・感電・火災の原因となります。)
- ご使用前に損傷部分又は不具合がないかを確認し異常がある場合は必ず修理に出してください。異常があったまま使用すると重大な事故になる恐れがあります。
- 取扱説明書に書いてある用途以外には使用しないでください。
- 当社に無断で改造したり分解したりしないでください。感電・火災等の重大な事故の原因になる恐れがあります。
- 指定の電源電圧・周波数以外の電源では使用しないでください。(電圧が降下しますと点灯状態が悪くなる場合があります。又、電圧が大幅に変動する発電機は使用しないでください。特に電圧が高くなると破損の原因になります。)
- 本体を設置する際は周囲の安全を確かめて壁材に応じて適合したネジ、アンカー、プラグ等を考慮してください。(落下の原因)
- 直射日光の当たる場所、湿気の多い場所、振動のある場所、雨の吹き込みを受けるところ、腐食性ガスの発生する場所では使用しないでください。(屋外の使用禁止)
- 調光機能付装置への接続は絶対にしないでください。(破損や発煙の原因)
- 使用周囲温度は0℃~40℃以外では使用しないでください。(結露・氷結無きこと)
- 万一、煙が出たり、変な臭いがするなどの異常状態のまま使用すると感電・火災の原因となります。すぐに電源を切り、施工業者に修理を依頼してください。
- 点灯中、消灯直後はランプが熱くなっていますので絶対に手や肌を触れないでください。
- 本体を紙や布でおおったり、燃えやすいものに近づけないでください。

### 注意

- 子供に触れさせないでください。
- ランプの交換やお手入れの際は、必ず電源を切ってください。
- 3~5年に1回は施工業者等の専門家による点検を実施していただき、不具合がありましたら交換してください。
- 電子式インバーターを使用していますので、ラジオ、テレビや赤外線リモコン方式の機器は本製品から離してご使用ください。又、無線機等に雑音が入る場合もありますので事前に確認し、対策を講じてください。
- 器具の清掃の時は必ず電源を切ってから中性洗剤を使用しやわらかい布でふきとってから乾いた布で仕上げてください。(シンナー・ベンジンでふかないでください。変色・変質の原因となります。)

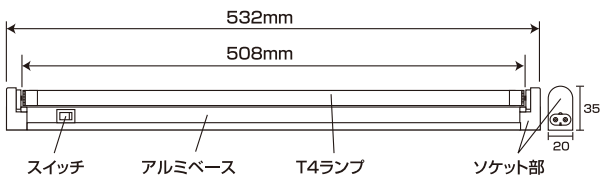
### 特長

1. 超スリムなφ13mm蛍光管を使用。本体も細くスマートな灯具。(従来のスリム型ランプの径はφ20, φ15.5)
2. インバーター回路内蔵で瞬間点灯、チラツキなし。明るく、省エネ。
3. 本体ベースはアルミを使用。丈夫で軽く、スリム。
4. 灯具と灯具を連結できスマートな施工と自由な演出ができる。

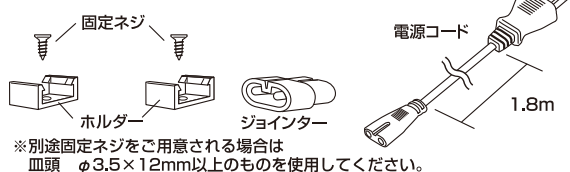
### 用途

店舗の商品照明・棚の照明・看板の内部に・間接照明・ディスプレイ用・クローゼット・物置・洗面台・台所・机の照明・パソコンラック・ガレージ

### 各部分名称・寸法

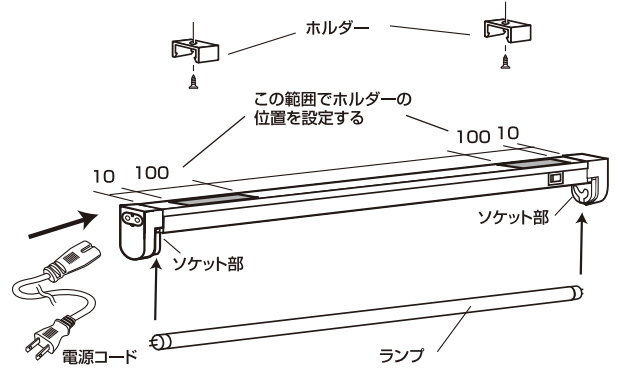


### <付属品>



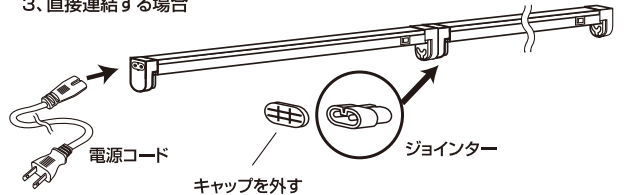
※別途固定ネジをご用意される場合は  
皿頭 φ3.5×1.2mm以上のものを使用してください。

### 使用方法

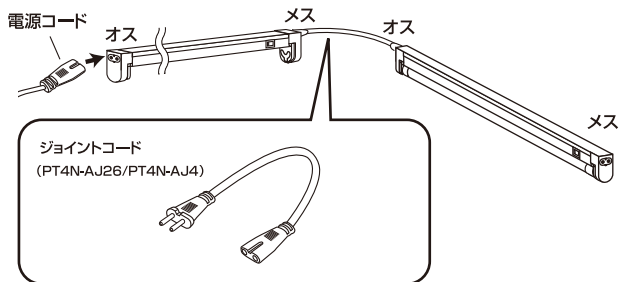


1. ホルダーをランプの長さに合わせて確実に固定する。  
(取付面(壁、天井)の材質により強度が異なるため、状況に応じてアンカー、プラグ等に対応してください。)
2. 本体灯具をホルダーに確実ににはめ込んでください。

### 3. 直接連結する場合



4. 角度をつけて設置したい場合は別売のジョイントコードにて連結してください。



### ランプ交換

**警告** ランプ交換時は専用ランプを使用し、必ずコンセントからプラグを抜いてください。

### ●ランプの脱着

ランプを90°回転させてソケット部よりはみ出し、新しいランプをソケット部に差し込み、ランプを90°回転させてカチッとロックするところで確実に固定してください。(取付が不完全な場合はランプの落下原因となりますので注意してください。)

### 仕様

品番	PT4N-20S
周波数	50/60Hz
定格入力電圧	100V※1
定格消費電力	20W
定格入力電流	0.37A
最大連結数	7台※2
付属ランプ	FT4-20D (20W・昼光色)
サイズ	532×35×20mm
質量	168g (ランプ含)
電源コード長さ	1.8m

### □保証□

保証期間: 1年  
(ただし保証期間内でも次の場合は保証できません)  
・火災、地震、水害、落雷、その他天災地変  
・使用上の誤り、異常電圧による故障  
・改造での破損  
・施工後の交換または撤去費用  
・お買い上げ年月日の証明できる伝票等のない場合

### □別売パーツ□

- 交換用ランプ  
スリムランプ (T4タイプ・20W)  
FT4-20タイプ 各色
- 電源コード・ジョイントコード類 各種

- ※1. 電源には電圧変動の大きな発電機は使用しないでください。
- ※2. 同じW数のパラスリムを連結した場合の数値です。異なるW数のパラスリムを混合して連結する場合、表示W数の合計は150W以下でご使用ください。

