

LED投光器(充電型)

10W形 PDSB-04010SC **20W形** PDSB-04020SC

取扱説明書

30W形 PDSB-04030SC

このたびは LED投光器(充電型) をお買い上げいただきましてまことにありがとうございました。
ご使用前に本書をよくお読みください。お読みになった本書はお使いになる方がいつでも見られる所に保管してください。

<p>警告</p>	<ul style="list-style-type: none"> ●ご使用前に損傷部分又は不具合がないかチェックしてください。異常があったまま使用しますと重大な事故の原因となる恐れがあります。(破損・ケガの原因) ●お手入れはACアダプター(充電器)を抜いてから行ってください。(感電の原因) ●改造したり分解しないでください。(破損・ケガの原因) ●指定の電源電圧、周波数以外の電源は使用しないでください。(破損、発煙の原因) ●充電は指定されたACアダプター(充電器)を使用してください。(火災の原因) ●製品をぶら下げのような設置はしないでください。(落下の原因) ●振動のある場所へのネジ止め等による常設的な設置はしないでください。(落下の原因) ●衝撃や経年変化等でひび割れたり劣化したもの、取付壁面の劣化がある場合は使用しないでください。(落下の原因) ●LED光源は直視しないでください。(人身事故の原因) ●製品を他のもの(特に布、紙などの燃えやすいもの)で覆わないでください。(火災の原因) ●可燃性、揮発性の雰囲気の中で使用しないでください。(火災の原因) ●水中では絶対に使用しないでください。(IP65製品)(絶縁不良の原因) ●腐食性ガスの発生する場所で使用しないでください。 ●照明以外の使用はしないでください。(あらゆる事故の原因) ●設置した製品は関係者以外接触できないように配慮してください。(人身事故の原因) ●設置する場合は強風、耐震、暴風雨、降雪などの環境条件を考慮し当該法規定に従って対処してください。
<p>安全上の注意</p>	<ul style="list-style-type: none"> ●小さなお子様が触れない所に設置、保管してください。(落下、ケガの原因) ●本体に強い衝撃を与えないでください。(破損・ケガの原因) ●本商品は質量が大きいため、落下には十分ご注意ください。(ケガの原因)
<p>使用上の注意</p>	<ul style="list-style-type: none"> ●製品を振り回したり、投げつけたりしないでください。 ●点灯時は衝撃を与えないでください。(故障やランプ切れの原因) ●点灯しながら充電した場合、充電時間は長時間となります ●充電器は指定された環境で使用してください。(屋外での使用禁止) ●直流電源では使用しないでください。 ●使用後は十分乾燥させ、0~65℃環境で保管してください ●極端に湿度が高い場所(浴室等)では使用しないでください。 ●器具の清掃は、必ず給電を停止して器具の温度が下がってから行ってください。 汚れは中性洗剤を薄めたものを柔らかい布にしみこませて拭き取った後、乾いた布で拭いてください。 ●三脚使用前には各部のネジが締め付けられているか確認してください。 ●発動発電機使用の場合、低歪交流波(高調波成分の少ないもの。歪率2%以下)を使用してください。 ●充電器をAC100V以外で使用する場合は有資格者が実施してください。

特長

- コードレス(充電式)なので電源のないところでの照明に便利
- 完全防雨・防塵(IP65)、屋外使用に最適
- LEDで省エネ (10W形)消費電力10Wで白熱電球60W相当の明るさ
(20W形)消費電力20Wで白熱電球120W相当の明るさ
(30W形)消費電力30Wで白熱電球180W相当の明るさ
- 本体はアルミ、ハンドルとスタンドはステンレスでさびや塩害に強い
- 非常に明るい広角ビーム方式
- 高信頼性のLEDチップで長寿命
- 明るさ2段切り替え
- 20℃でも使用可能
- 持ち運びに便利なスタンドタイプ
- 作業灯、撮影灯など・・・多種多様な応用

用途

工事現場照明、屋外建物のライトアップ、屋外各種照明、配管・電気工事、坑内現場、自動車整備、修理工場、養鶏養豚場、車庫、倉庫、物置、家畜飼育作業等の照明に

仕様・種類

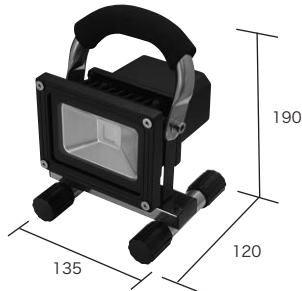
サイズ(単位:mm) ※突起部は含まず

共通仕様

周波数: 50/60Hz
 充電器入力電圧: AC90~245V
 LED数: 1チップ
 色温度: 5500-6000K
 発光色: 昼白色
 演色評価数: Ra75以上
 ビーム角: 120度
 定格寿命: 30000h以上
 (光束維持率50%低下時)
 使用環境条件: -20~+40℃、湿度85%以下
 (充電時は常温、常湿)
 屋外用: IP65

●ACアダプター(充電器)付属

※各タイプ専用
 10W形、20W形、30W形で
 それぞれACアダプターが異
 なります。



質量:1kg



質量:1.9kg



質量:3.2kg

10W形 PDSB-04010SC

2次定格出力電圧: 16.8V
 2次定格出力電流: 500mA
 バッテリー: Li-ion
 バッテリー容量: 14.8V-2200mAh
 充電時間: 8時間以内(バッテリー残量による)
 点灯時間: 3時間以上(HIGH点灯)
 (フル充電時) 6時間以上(LOW点灯)
 エネルギー効率: 61 lm/W以上
 1mにおける照度: 370 lx (HIGH点灯)
 230 lx (LOW点灯)
 全光束: 610 lm (HIGH点灯)
 300 lm (LOW点灯)

20W形 PDSB-04020SC

2次定格出力電圧: 16.8V
 2次定格出力電流: 1000mA
 バッテリー: Li-ion
 バッテリー容量: 14.8V-4400mAh
 充電時間: 8時間以内(バッテリー残量による)
 点灯時間: 3時間以上(HIGH点灯)
 (フル充電時) 6時間以上(LOW点灯)
 エネルギー効率: 84 lm/W以上
 1mにおける照度: 612 lx (HIGH点灯)
 320 lx (LOW点灯)
 全光束: 1680 lm (HIGH点灯)
 840 lm (LOW点灯)

30W形 PDSB-04030SC

2次定格出力電圧: 16.8V
 2次定格出力電流: 2000mA
 バッテリー: Li-ion
 バッテリー容量: 14.8V-8800mAh
 充電時間: 8時間以内(バッテリー残量による)
 点灯時間: 3時間以上(HIGH点灯)
 (フル充電時) 6時間以上(LOW点灯)
 エネルギー効率: 84 lm/W以上
 1mにおける照度: 1070 lx (HIGH点灯)
 540 lx (LOW点灯)
 全光束: 2520 lm (HIGH点灯)
 1210 lm (LOW点灯)

使用方法

裏面
 (写真はPDSB-0403SC)



電源スイッチ
 押すごとに
 HIGH→LOW→OFFに
 切り替わります。

ACアダプター(充電器)ジャック

LED残量表示(BAT%)

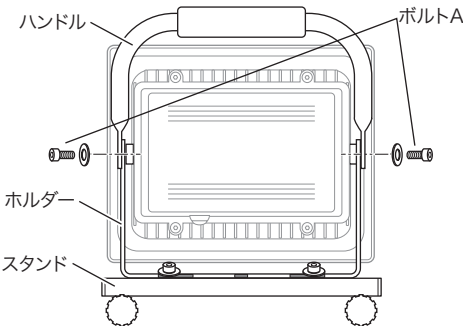
100~75%・・・緑
 75~50%・・・青
 50~25%・・・オレンジ
 25~10%・・・赤
 10%以下・・・赤点滅

LED残量表示がオレンジ⇒赤表示になったら、速やかに付属の充電器で充電してください。充電は常温、常湿の室内環境でACアダプター(充電器)をジャック(CHGIN)に接続して充電を開始してください。約6時間程度が必要です

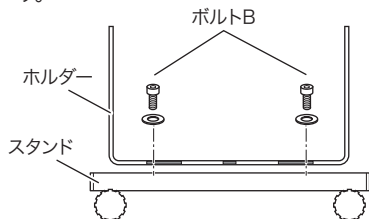
三脚に取付ける場合

⚠ ボルト、ワッシャーは紛失しないよう注意してください。

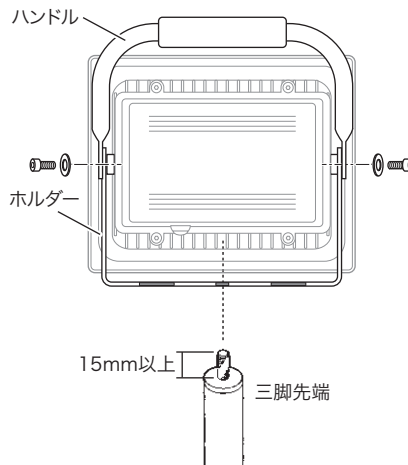
① 六角レンチ(サイズ:10W形が5mm、20・30W形が6mm)でボルトAをはずし、ハンドルと本体を分離します。



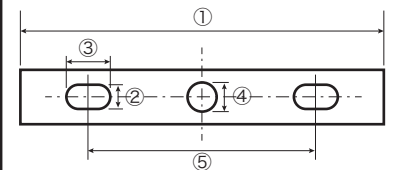
② 六角レンチ(サイズ:10W形が5mm、20・30W形が6mm)でボルトBをはずし、ホルダーとスタンドを分離します。



③ ハンドルとホルダーを本体に取り付けます。六角レンチでしっかり固定してください。別途用意した三脚に取り付けてください。(適合する三脚は右図のホルダーのサイズを参照してください。)(注)三脚によっては取り付けられない場合があります。



●ホルダーのサイズ



サイズ(単位:mm)

	10W形	20W形	30W形
①	96	155	200
②	6.4	7.8	10.4
③	11.6	19.5	34.5
④	7.7	8.3	13
⑤	60.1	95.4	100

保証期間:1年(ただし保証期間内でも次の場合は保証できません)

- 火災・地震・水害・落雷、その他の天災地変
- 使用上の誤り、異常電圧による故障
- 分解、改造での破損
- 施工後の交換または撤去費用
- お買上げ年月日の証明できる伝票等のない場合

ジェフコム株式会社
 〒579-8014 東大阪市石切町3-13-16

ジェフコム 検索